

K 35543-55 EDF

Einbau-Kühlschrank

mit praktischem Innenraum, dank SpotLight, ComfortClean und Gefrierfach.



- Perfektes Licht ohne zu blenden – SpotLight
- Reinigung der Türabsteller im Geschirrspüler – ComfortClean
- Integriertes 4-Sterne-Gefrierfach
- Lebensmittel schnell herunterkühlen dank SuperKühlen Automatik

EAN: 4002515489741 / Materialnummer: 09922330 / Alte Materialnummer: 36355430CH

Gerätekategorie	
Kühlschrank	•
Bauform	
Einbaugerät dekorfähig	•
Türanschlag	rechts
Türanschlag wechselbar	•
Design	
Beleuchtung Kühlzone	SpotLight
Bedienkomfort	
Vernetzung mit Miele@home	•
Erforderliches nachkaufbares Zubehör	XKS 3130 W, XKV 3000 KF
ComfortClean	•
DynaCool	•
Steuerung	
Bedienkonzept	TouchControl
Unabhängige Temperaturregelung der Kühl- und Gefrierzone	Nein
SuperKühlen	•
Anzahl Temperaturzonen	2
Sabbat-Modus	•
Kältegerät/Kühlzone	
Anzahl der Abstellflächen	5
davon teilbar (FlexiBoard)	1
Flaschenablage aus verchromtem Metall	•
Anzahl VeggieBoxen	1
davon auf Rollen	1
Anzahl Innentürabsteller für Konserven	3
Innentürabsteller für Flaschen	2
Effizienz und Nachhaltigkeit	
Energieeffizienzklasse (A bis G)	E
Energieverbrauch pro Jahr in kWh	164,25
Energieverbrauch in 24 h in kWh	0,44
Sicherheit	
Verriegelungsfunktion	•
Akustischer Türalarm	•
Optischer Türalarm	•
Technische Daten	
Nischenbreite in mm min.	550
Nischenbreite in mm max.	550
Nischenhöhe in mm min.	1524
Nischenhöhe in mm max.	1524
Nischtiefe in mm	605
Gerätebreite in mm	549
Gerätehöhe in mm	1519
Gerätetiefe in mm	575
Gewicht in kg	55,0
Klimaklasse	SN-T
Kühlzone in l	255
4-Sterne-Gefrierzone in l	22
Gesamtnutzzinhalt in l	276

K 35543-55 EDF

Einbau-Kühlschrank

mit praktischem Innenraum, dank SpotLight, ComfortClean und Gefrierfach.



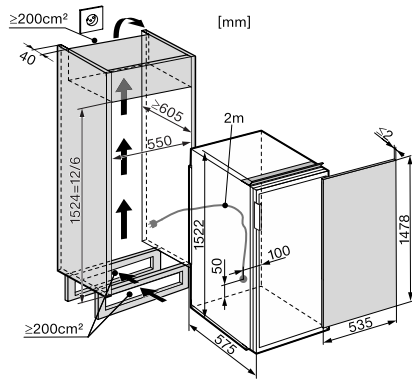
EAN: 4002515489741 / Materialnummer: 09922330 / Alte Materialnummer: 36355430CH

Lagerzeit bei Störung in h	10
Gefriervermögen in kg/24 h	2,50
Luftschallemissionsklasse (A-D)	B
Luftschallemissionen in dB(A) re1pW	33
Stromaufnahme in Milliampere (mA)	1000
Spannung in V	220-240
Absicherung in A	10
Phasenanzahl	1
Frequenz in Hz	50
Länge der elektrischen Leitung in m	2,0
Leuchtmittel tauschen	Kundendienst
Mitgeliefertes Zubehör	
Eierablage	•

K 35543-55 EDF

Einbau-Kühlschrank

mit praktischem Innenraum, dank SpotLight, ComfortClean und Gefrierfach.



K35543-55 EF (Skizze)