

K 12023 S-3

Stand-Kühlschrank

mit ComfortClean für leichte Reinigung bei hoher Energieeffizienz.



- Reinigung der Türabsteller im Geschirrspüler – ComfortClean
- Einfache und manuelle Bedienung

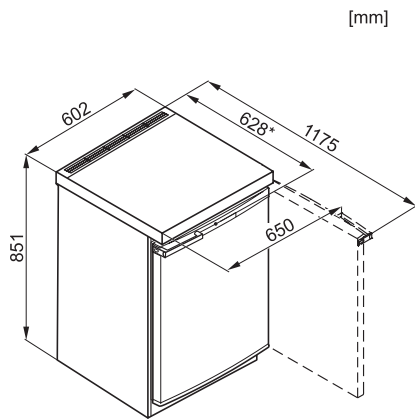
EAN: 4002515402306 / Materialnummer: 09770050 / Alte Materialnummer: 36120233EU1

| | |
|--|--------------|
| Gerätekategorie | |
| Kühlschrank | • |
| Bauform | |
| Standgerät | • |
| Türanschlag | rechts |
| Türanschlag wechselbar | • |
| Design | |
| Gehäusefarbe | Weiss |
| Frontfarbe | Weiss |
| Beleuchtung Kühlzone | Glühlampe |
| Bedienkomfort | |
| ComfortClean | • |
| Steuerung | |
| Bedienkonzept | Drehregler |
| Kühlteil abschaltbar | Nein |
| Unabhängige Temperaturregelung der Kühl- und Gefrierzone | Nein |
| Anzahl Temperaturzonen | 1 |
| Kältegerät/Kühlzone | |
| Anzahl der Abstellflächen | 4 |
| davon teilbar (FlexiBoard) | 1 |
| Anzahl VeggieBoxen | 2 |
| Aufbewahrungsfach für Butter und Käse | • |
| Anzahl Innentürabsteller für Konserven | 1 |
| Innentürabsteller für Flaschen | 1 |
| Innentürabsteller | 2 |
| Effizienz und Nachhaltigkeit | |
| Energieeffizienzklasse (A bis G) | E |
| Energieverbrauch pro Jahr in kWh | 92,35 |
| Energieverbrauch in 24 h in kWh | 0,25 |
| Technische Daten | |
| Gerätebreite in mm | 601 |
| Gerätehöhe in mm | 850 |
| Gerätetiefe in mm | 628 |
| Gewicht in kg | 35,7 |
| Klimaklasse | SN-ST |
| Kühlzone in l | 145 |
| 4-Sterne-Gefrierzone in l | 0 |
| Gesamtnutzzinhalt in l | 145 |
| Lagerzeit bei Störung in h | 0 |
| Luftschallemissionsklasse (A-D) | B |
| Luftschallemissionen in dB(A) re1pW | 35 |
| Stromaufnahme in Milliampere (mA) | 800 |
| Spannung in V | 220-240 |
| Absicherung in A | 10 |
| Phasenanzahl | 1 |
| Frequenz in Hz | 50 |
| Länge der elektrischen Leitung in m | 2,4 |
| Leuchtmittel tauschen | Kundendienst |
| Mitgeliefertes Zubehör | |
| Eierablage | • |

K 12023 S-3

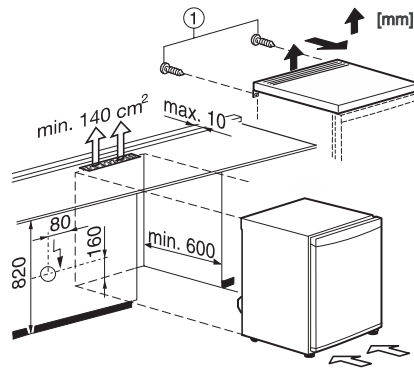
Stand-Kühlschrank

mit ComfortClean für leichte Reinigung bei hoher Energieeffizienz.



K12023S, K12023S-2, K12023S-3, K12024S, K12024S-2, K12324S-3 (*Fußnote)

*Damit der deklarierte Energieverbrauch erzielt wird, sind die dem Gerät beigefügten Abstandshalter zu verwenden. Hierdurch vergrößert sich die Gerätetiefe um ca. 3,5 cm. Das Gerät ist ohne Verwendung der Abstandshalter voll funktionsfähig, hat aber einen geringfügig höheren Energieverbrauch.



K12010S-2, K12012S-2, K12020S-1, K12022S-1, K12023S-2, K12024S-2, K12023S-3, K12024S-3, ohne Rahmen