

CS 1327 Y

ProLine Teppan Yaki

mit 2 Heizbereichen und hochwertiger Edelstahloberfläche für vielseitige Nutzung



- Professionelles Design – Edelstahloberfläche in 380 mm Breite
- Besonders flexibel – 2 separat regelbare Heizbereiche
- Besonders vielseitig – Braten, Grillen, Schmoren, Dünsten etc.
- Einfache und direkte Steuerung – Bedienung über Metallknebel
- Besonders komfortabel und sicher – Betriebs- und Restwärmeanzeige

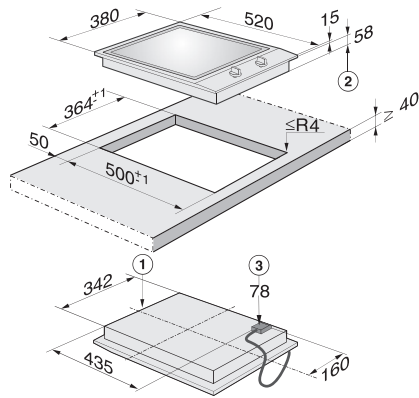
EAN: 4002514994703 / Materialnummer: 07986910 / Alte Materialnummer: 27132750CH

Beheizungsart	
Beheizungsart	Sonstige Beheizungsart
Bauform	
ProLine	•
Design	
Umlaufender Edelstahlrahmen	•
Aufliegender Einbau	•
Edelstahl-Teppan-Fläche	•
1. Kochzone/Kochbereich	
Position	vorne
Art	Teppanfläche
Grösse in mm	Ø 190 / 190x290
Max. Leistung in W	1200
2. Kochzone/Kochbereich	
Position	hinten
Art	Teppanfläche
Grösse in mm	Ø 190 / 190x290
Max. Leistung in W	1200
Bedienkomfort	
Bedienung über Regler	•
Sicherheit	
Restwärmeanzeige	•
Technische Daten	
Abmessungen (H x B x T) in mm	118 x 380 x 520
Abmessungen in mm (Breite)	380
Abmessungen in mm (Höhe)	118
Abmessungen in mm (Tiefe)	520
Ausschnittmasse in mm (Breite) bei aufliegendem Einbau	364
Ausschnittmasse in mm (Tiefe) bei aufliegendem Einbau	500
Gewicht in kg	10
Gesamtanschluss in kW	2,40-2,60
Länge der elektrischen Leitung in m	2,0
Spannung in V	230-240
Frequenz in Hz	50-60
Mitgeliefertes Zubehör	
Anschlusskabel	Ja

CS 1327 Y

ProLine Teppan Yaki

mit 2 Heizbereichen und hochwertiger Edelstahl-oberfläche für vielseitige Nutzung



CS 1327 Y (Skizze)

1. vorn, 2. Einbauhöhe, 3. Netzanschlusskasten mit
Netzanschlussleitung, L = 2000 mm