

CS 1234-1 I

ProLine Induktion

mit 4 Kochzonen für unterschiedliche Topfdurchmesser für flexibles Kochen.



- Profi-Design – Glaskeramik mit Rahmen in 576 mm Breite
- Besonders flexibel – 4 Zonen für unterschiedlichste Anwendungen
- Einfache und direkte Steuerung – Bedienung über Metallknebel
- Grosses Leistungsspektrum – Warmhaltefunktion und TwinBooster
- Besonders komfortabel und sicher – Betriebs- und Restwärmeanzeige

EAN: 4002514932446 / Materialnummer: 07863120 / Alte Materialnummer: 27123452CH

<b>Beheizungsart</b>	
Beheizungsart	Induktion
<b>Bauform</b>	
ProLine	•
<b>Design</b>	
Elegante Glaskeramikoberfläche	•
Umlaufender Edelstahlrahmen	•
Bedruckungsdesign	LightPrint
In Edelstahl geprägtes Miele Logo	•
Aufliegender Einbau	•
<b>Kochzonenausstattung</b>	
Anzahl der Kochzonen	4
<b>1. Kochzone/Kochbereich</b>	
Position	vorne links
Art	Vario-Kochzone
Grösse in mm	Ø 140-200
Max. Booster-Leistung in W	3000
Max. Leistung in W	1850
<b>2. Kochzone/Kochbereich</b>	
Position	hinten links
Art	Vario-Kochzone
Grösse in mm	Ø 140-200
Max. Booster-Leistung in W	3000
Max. Leistung in W	1850
<b>3. Kochzone/Kochbereich</b>	
Position	hinten rechts
Art	Vario-Kochzone
Grösse in mm	Ø 160-230
Max. Booster-Leistung in W	3000
Max. Leistung in W	2300
Max. TwinBooster-Leistung in W	3700
<b>4. Kochzone/Kochbereich</b>	
Position	vorne rechts
Art	Vario-Kochzone
Grösse in mm	Ø 100-160
Max. Booster-Leistung in W	2200
Max. Leistung in W	1400
<b>Bedienkomfort</b>	
Topf- und Topfgrössenerkennung	•
Ankochautomatik	•
Warmhalten	•
Bedienung über Regler	•
<b>Effizienz und Nachhaltigkeit</b>	
Restwärmenutzung	•
<b>Pflegekomfort</b>	
Leicht zu reinigende Glaskeramik	•
<b>Sicherheit</b>	
Sicherheitsausschaltung	•
Verriegelungsfunktion	•
Inbetriebnahmesperre	•

CS 1234-1 I

ProLine Induktion

mit 4 Kochzonen für unterschiedliche Topfdurchmesser für flexibles Kochen.



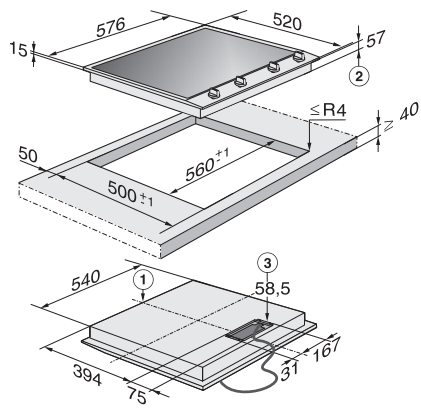
EAN: 4002514932446 / Materialnummer: 07863120 / Alte Materialnummer: 27123452CH

Integriertes Kühlgebläse	•
Überhitzungsschutz	•
Restwärmeanzeige	•
Betriebsanzeige	•
<b>Technische Daten</b>	
Abmessungen (H x B x T) in mm	90 x 576 x 520
Abmessungen in mm (Breite)	576
Abmessungen in mm (Höhe)	90
Abmessungen in mm (Tiefe)	520
Ausschnittmasse in mm (Breite) bei aufliegendem Einbau	560
Ausschnittmasse in mm (Tiefe) bei aufliegendem Einbau	500
Unterkastenhöhe mit Anschlusskasten in mm	59
Gewicht in kg	14
Länge der elektrischen Leitung in m	2,0
Spannung in V	230
Frequenz in Hz	50-60
<b>Mitgeliefertes Zubehör</b>	
Anschlusskabel	Ja

CS 1234-1 I

ProLine Induktion

mit 4 Kochzonen für unterschiedliche Topfdurchmesser für flexibles Kochen.



CS 1234-1 I (Skizze)

1. vorn, 2. Einbauhöhe, 3. Netzanschlusskasten mit  
Netzanschlussleitung, L = 2000 mm