

AB 45-9 EDST/CLST

Ausgleichsblende

für die 45er Nische in Verbindung mit der M 2230 SC oder M 2234 SC.

EAN: 4002514378695 / Materialnummer: 07134490 / Alte Materialnummer: 24994531D

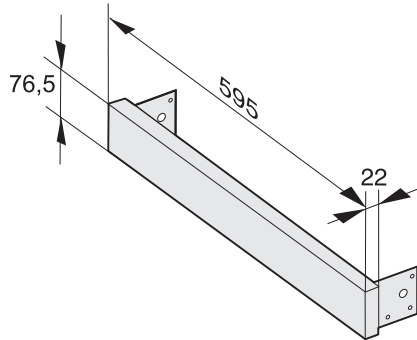


- Weniger Fingerabdrücke und leicht zu reinigen — CleanSteel
- Ideale Anpassung des Gerätes zur Nische mit der Ausgleichsblende
- in Edelstahl/CleanSteel

AB 45-9 EDST/CLST

Ausgleichsblende

für die 45er Nische in Verbindung mit der M 2230 SC oder M 2234 SC.



AB45-9 (Skizze)