

CS 1322 BG

ProLine Grill

mit 2 Heizbereichen und hochwertigem Guss-Rost für perfekten Grillgenuss.



- Professionelles Design – Edelstahloberfläche in 380 mm Breite
- Besonders flexibel – 2 separat regelbare Heizbereiche
- Einfache und direkte Steuerung – Bedienung über Metallknebel
- Besonders komfortabel und sicher – Betriebsanzeige
- Umfangreich – mitgeliefertes und nachkaufbares Zubehör

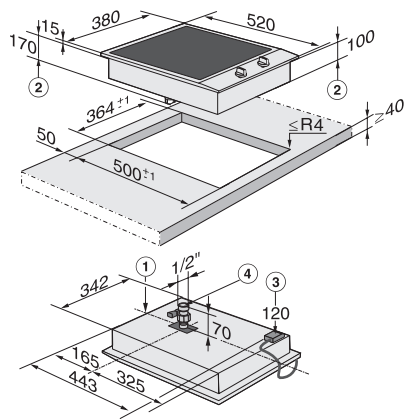
EAN: 4002514406220 / Materialnummer: 07124130 / Alte Materialnummer: 27132250CH

<b>Beheizungsart</b>	
Beheizungsart	Sonstige Beheizungsart
<b>Bauform</b>	
ProLine	•
<b>Design</b>	
Umlaufender Edelstahlrahmen	•
Aufliegender Einbau	•
Guss-Grillrost	•
<b>1. Kochzone/Kochbereich</b>	
Position	vorne
Art	Elektro-Grill
Grösse in mm	210x250
Max. Leistung in W	1700
<b>2. Kochzone/Kochbereich</b>	
Position	hinten
Art	Elektro-Grill
Grösse in mm	210x250
Max. Leistung in W	1700
<b>Bedienkomfort</b>	
Bedienung über Regler	•
<b>Technische Daten</b>	
Abmessungen (H x B x T) in mm	115 x 380 x 520
Abmessungen in mm (Breite)	380
Abmessungen in mm (Höhe)	115
Abmessungen in mm (Tiefe)	520
Ausschnittmasse in mm (Breite) bei aufliegendem Einbau	364
Ausschnittmasse in mm (Tiefe) bei aufliegendem Einbau	500
Gewicht in kg	14
Gesamtanschluss in kW	3,40
Länge der elektrischen Leitung in m	2,0
Spannung in V	230-240
Frequenz in Hz	50-60
<b>Mitgeliefertes Zubehör</b>	
Anschlusskabel	Nein
Lavasteine	•
Reinigungsbürste	•

CS 1322 BG

ProLine Grill

mit 2 Heizbereichen und hochwertigem Guss-Rost für perfekten Grillgenuss.



CS 1322 BG (Skizze)

1. vorn, 2. Einbauhöhe, 3. Netzanschlusskasten mit Netzanschlussleitung, L = 2000 mm, 4. Ablaufhahn