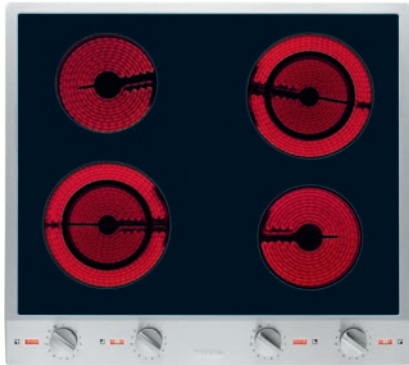


CS 1134 E  
ProLine Elektro  
mit vier elektrobeheizten Kochzonen

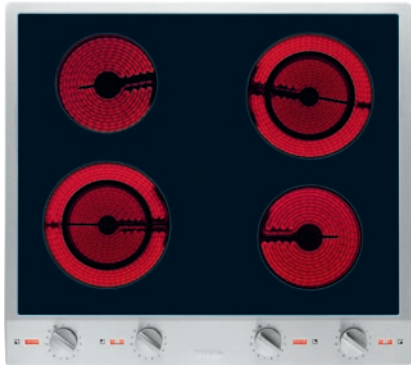


- Profi-Design – Glaskeramik mit Rahmen in 576 mm Breite
- Besonders flexibel – 4 Kochzonen inkl. 2 Vario-Zonen
- Einfache und direkte Steuerung – Bedienung über Metallknebel
- Besonders komfortabel und sicher – Betriebs- und Restwärmeanzeige

EAN: 4002514413617 / Materialnummer: 07124050 / Alte Materialnummer: 27113450CH

<b>Beheizungsart</b>	
Beheizungsart	Elektro
<b>Bauform</b>	
ProLine	•
<b>Design</b>	
Elegante Glaskeramikoberfläche	•
Umlaufender Edelstahlrahmen	•
Bedruckungsdesign	LightPrint
In Edelstahl geprägtes Miele Logo	•
Aufliegender Einbau	•
<b>Kochzonenausstattung</b>	
Anzahl der Kochzonen	4
<b>1. Kochzone/Kochbereich</b>	
Position	vorne links
Art	Vario-Kochzone
Grösse in mm	Ø 100 / Ø 180
Max. Leistung in W	600/1800
<b>2. Kochzone/Kochbereich</b>	
Position	hinten links
Art	Einkreis-Kochzone
Grösse in mm	Ø 145
Max. Leistung in W	1200
<b>3. Kochzone/Kochbereich</b>	
Position	hinten rechts
Art	Vario-Kochzone
Grösse in mm	Ø 100 / Ø 180
Max. Leistung in W	600/1800
<b>4. Kochzone/Kochbereich</b>	
Position	vorne rechts
Art	Einkreis-Kochzone
Grösse in mm	Ø 145
Max. Leistung in W	1200
<b>Bedienkomfort</b>	
Kochzonenerweiterung	•
Bedienung über Regler	•
<b>Pflegekomfort</b>	
Leicht zu reinigende Glaskeramik	•
<b>Sicherheit</b>	
Sicherheitsausschaltung	•
Überhitzungsschutz	•
Restwärmeanzeige	•
Betriebsanzeige	•
<b>Technische Daten</b>	
Abmessungen (H x B x T) in mm	73 x 576 x 520
Abmessungen in mm (Breite)	576
Abmessungen in mm (Höhe)	73
Abmessungen in mm (Tiefe)	520
Ausschnittmasse in mm (Breite) bei aufliegendem Einbau	560
Ausschnittmasse in mm (Tiefe) bei aufliegendem Einbau	500
Unterkastenhöhe mit Anschlusskasten in mm	76

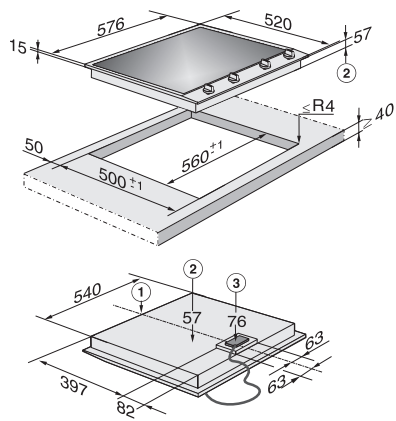
CS 1134 E  
ProLine Elektro  
mit vier elektrobeheizten Kochzonen



EAN: 4002514413617 / Materialnummer: 07124050 / Alte Materialnummer: 27113450CH

Gewicht in kg	12
Länge der elektrischen Leitung in m	2,0
Spannung in V	230-240
Frequenz in Hz	50-60
<b>Mitgeliefertes Zubehör</b>	
Glasschaber	•
Anschlusskabel	Ja

CS 1134 E  
ProLine Elektro  
mit vier elektrorheizten Kochzonen



CS 1134 E, CS 1234 I (Skizze)

1. vorn, 2. Einbauhöhe, 3. Netzanschlusskasten mit  
Netzanschlussleitung, L = 2000 mm