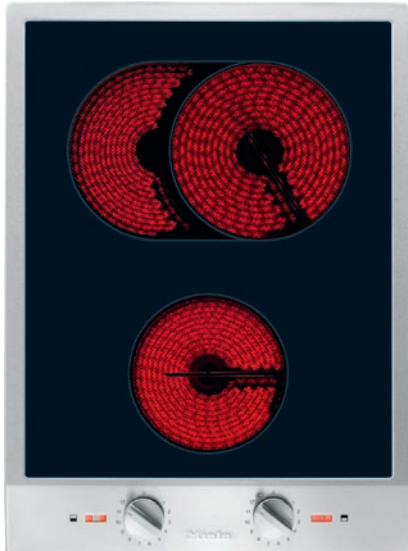


CS 1122 E

ProLine Elektro

mit 2 Kochzonen inkl. 1 Koch-/Bräterzone für grössten Komfort.



- Profi-Design – Glaskeramik mit Rahmen in 380 mm Breite
- Besonders flexibel – 2 Kochzonen inkl. 1 Koch-/Bräterzone
- Einfache und direkte Steuerung – Bedienung über Metallknebel
- Besonders komfortabel und sicher – Betriebs- und Restwärmeanzeige

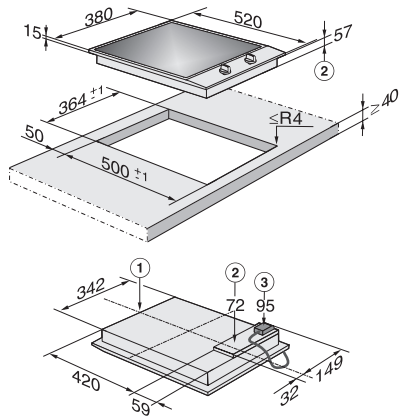
EAN: 4002514413624 / Materialnummer: 07124020 / Alte Materialnummer: 27112250CH

Beheizungsart	
Beheizungsart	Elektro
Bauform	
ProLine	•
Design	
Elegante Glaskeramikoberfläche	•
Umlaufender Edelstahlrahmen	•
Bedruckungsdesign	LightPrint
In Edelstahl geprägtes Miele Logo	•
Aufliegender Einbau	•
Kochzonenausstattung	
Anzahl der Kochzonen	2
1. Kochzone/Kochbereich	
Position	vorne
Art	Einkreis-Kochzone
Grösse in mm	Ø 145
Max. Leistung in W	1200
2. Kochzone/Kochbereich	
Position	hinten
Art	Koch-/Bräterzone
Grösse in mm	Ø 180 / 180x265
Max. Leistung in W	1500/2400
Bedienkomfort	
Kochzonenerweiterung	•
Bedienung über Regler	•
Pflegekomfort	
Leicht zu reinigende Glaskeramik	•
Sicherheit	
Sicherheitsausschaltung	•
Überhitzungsschutz	•
Restwärmeanzeige	•
Technische Daten	
Abmessungen (H x B x T) in mm	73 x 380 x 520
Abmessungen in mm (Breite)	380
Abmessungen in mm (Höhe)	73
Abmessungen in mm (Tiefe)	520
Ausschnittmasse in mm (Breite) bei aufliegendem Einbau	364
Ausschnittmasse in mm (Tiefe) bei aufliegendem Einbau	500
Unterkastenhöhe mit Anschlusskasten in mm	95
Gewicht in kg	8
Länge der elektrischen Leitung in m	2,0
Spannung in V	230-240
Frequenz in Hz	50-60
Mitgeliefertes Zubehör	
Glasschaber	•
Anschlusskabel	Ja

CS 1122 E

ProLine Elektro

mit 2 Kochzonen inkl. 1 Koch-/Bräterzone für grössten Komfort.



CS1122E (Skizze)

1. vorn, 2. Einbauhöhe, 3. Netzanschlusskasten mit
Netzanschlussleitung, L = 2000 mm