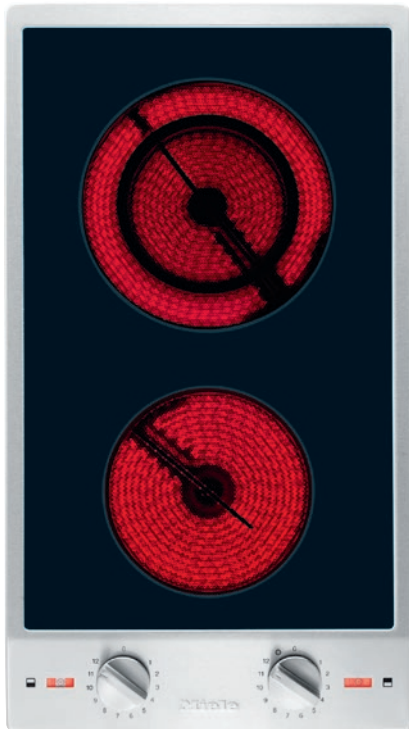


CS 1112 E  
ProLine Elektro  
mit 2 Kochzonen inkl. 1 Vario-Zone für flexible Nutzungen.

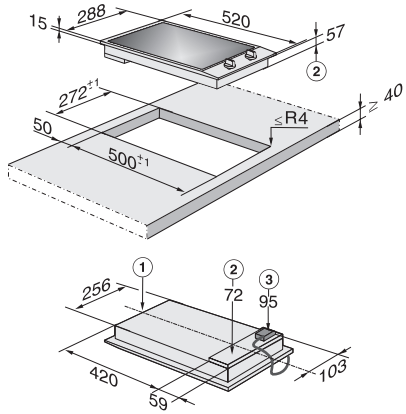


- Profi-Design – Glaskeramik mit Rahmen in 288 mm Breite
- Besonders komfortabel und sicher – Betriebs- und Restwärmeanzeige
- Einfache und direkte Steuerung – Bedienung über Metallknebel
- Besonders flexibel – 2 Kochzonen inkl. 1 Vario-Zone

EAN: 4002514413631 / Materialnummer: 07124010 / Alte Materialnummer: 27111250CH

<b>Beheizungsart</b>	
Beheizungsart	Elektro
<b>Bauform</b>	
ProLine	•
<b>Design</b>	
Elegante Glaskeramikoberfläche	•
Umlaufender Edelstahlrahmen	•
Bedruckungsdesign	LightPrint
In Edelstahl geprägtes Miele Logo	•
Aufliegender Einbau	•
<b>Kochzonenausstattung</b>	
Anzahl der Kochzonen	2
<b>1. Kochzone/Kochbereich</b>	
Position	vorne mittig
Art	Einkreis-Kochzone
Grösse in mm	Ø 145
Max. Leistung in W	1200
<b>2. Kochzone/Kochbereich</b>	
Position	hinten mittig
Art	Vario-Kochzone
Grösse in mm	Ø 100-180
Max. Leistung in W	700/1800
<b>Bedienkomfort</b>	
Kochzonenerweiterung	•
Bedienung über Regler	•
<b>Pflegekomfort</b>	
Leicht zu reinigende Glaskeramik	•
<b>Sicherheit</b>	
Sicherheitsausschaltung	•
Überhitzungsschutz	•
Restwärmeanzeige	•
Betriebsanzeige	•
<b>Technische Daten</b>	
Abmessungen (H x B x T) in mm	73 x 288 x 520
Abmessungen in mm (Breite)	288
Abmessungen in mm (Höhe)	73
Abmessungen in mm (Tiefe)	520
Ausschnittmasse in mm (Breite) bei aufliegendem Einbau	272
Ausschnittmasse in mm (Tiefe) bei aufliegendem Einbau	500
Unterkastenhöhe mit Anschlusskasten in mm	95
Gewicht in kg	7
Länge der elektrischen Leitung in m	2,0
Spannung in V	230-240
Frequenz in Hz	50-60
<b>Mitgeliefertes Zubehör</b>	
Glasschaber	•
Anschlusskabel	Ja

CS 1112 E  
ProLine Elektro  
mit 2 Kochzonen inkl. 1 Vario-Zone für flexible Nutzungen.



CS1112E/CS1212I (Skizze)

1) Vorn, 2) Einbauhöhe, 3) Einbauhöhe  
Netzanschlusskasten mit Netzanschlussleitung, L =  
2000 mm