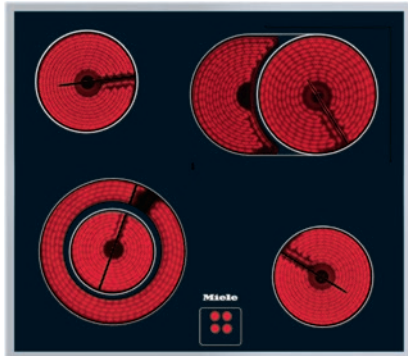


KM 6013

Herdgesteuertes Elektrokochfeld

mit 1 Koch-/Bräterzone und 1 Vario-Kochzone für flexibelste Nutzungen.



- Ansprechendes Design – 574 mm breit mit umlaufendem Rahmen
- Besonders flexibel – 4 Kochzonen inkl. 1 Bräter- und 1 Vario-Zone
- Sicher – Restwärmeanzeige für jede Kochzone

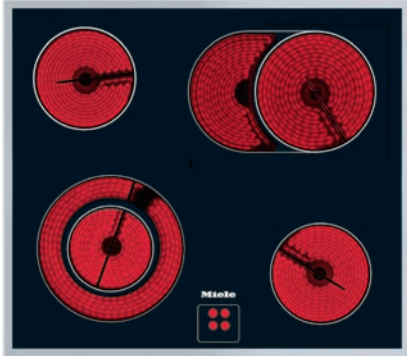
EAN: 4002514259796 / Materialnummer: 06946380 / Alte Materialnummer: 26601350CH

Beheizungsart	
Beheizungsart	Elektro
Bauform	
Kombiniert mit Herd	•
Design	
Elegante Glaskeramikoberfläche	•
Farbe der Glaskeramik	Schwarz
Umlaufender Edelstahlrahmen	•
Bedruckungsdesign	Dekor basaltgrau
Aufliegender Einbau	•
Kochzonenausstattung	
Anzahl der Kochzonen	4
1. Kochzone/Kochbereich	
Position	vorne links
Art	Vario-Kochzone
Grösse in mm	Ø 120 / Ø 210
Max. Leistung in W	750/2200
2. Kochzone/Kochbereich	
Position	hinten links
Art	Einkreis-Kochzone
Grösse in mm	Ø 145
Max. Leistung in W	1200
3. Kochzone/Kochbereich	
Position	hinten rechts
Art	Koch-/Bräterzone
Grösse in mm	Ø 170 / 170x265
Max. Leistung in W	1500/2400
4. Kochzone/Kochbereich	
Position	vorne rechts
Art	Einkreis-Kochzone
Grösse in mm	Ø 145
Max. Leistung in W	1200
Bedienkomfort	
Kochzonenerweiterung	•
Anzeigefarbe	Rot
Bedienung über Regler	•
Effizienz und Nachhaltigkeit	
Restwärmenutzung	•
Pflegekomfort	
Leicht zu reinigende Glaskeramik	•
Sicherheit	
Restwärmeanzeige	•
Technische Daten	
Abmessungen (H x B x T) in mm	41 x 574 x 504
Abmessungen in mm (Breite)	574
Abmessungen in mm (Höhe)	41
Abmessungen in mm (Tiefe)	504
Ausschnittmasse in mm (Breite) bei aufliegendem Einbau	560
Ausschnittmasse in mm (Tiefe) bei aufliegendem Einbau	490
Gewicht in kg	8

KM 6013

Herdgesteuertes Elektrokochfeld

mit 1 Koch-/Bräterzone und 1 Vario-Kochzone für flexibelste Nutzungen.



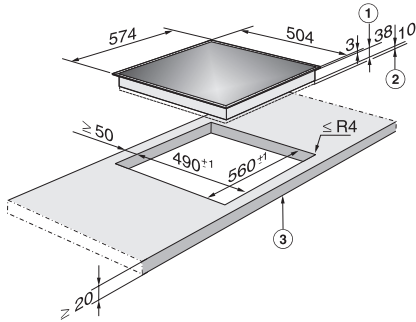
EAN: 4002514259796 / Materialnummer: 06946380 / Alte Materialnummer: 26601350CH

Gesamtanschluss in kW	7,00
Spannung in V	400
Frequenz in Hz	50
Mitgeliefertes Zubehör	
Glasschaber	•
Anschlusskabel	Ja

KM 6013

Herdgesteuertes Elektrokochfeld

mit 1 Koch-/Bräterzone und 1 Vario-Kochzone für flexibelste Nutzungen.



KM6012, KM6013, KM6013LPT (Skizze)

1) Einbau-Höhe, 2) Raum für Befestigungselemente und Leitungszuführung, 3) vorn