

## DAD 6880 Levantar Ambient Downdraft-Dunstabzug

800 mm | 450 m<sup>3</sup>/h | 62.0 dB(a) | Touch | Con@ctivity | AmbientLight | ECO-Motor



- Einfache Installation im Umluftbetrieb mit Plug&Play Zubehör-Set
- Motorisch ausfahrbarer Wrasenschirm – Hood in Motion
- Steuerung via Kochfeld – Gebläse und Beleuchtung direkt vom Kochfeld bedienen
- AmbientLight – Individuelle, farbige Beleuchtung für eine einladende Atmosphäre
- Effiziente Filterung – 10-lagiger Edelstahl-Metallfettfilter



EAN-Nr.: 4002516966951 / Materialnummer: 12934720 /  
Alte Materialnummer: 28D6880BD

| Allgemeine Informationen                                     |                           |
|--------------------------------------------------------------|---------------------------|
| Modellbezeichnung                                            | DAD 6880 Levantar Ambient |
| Materialnummer Hersteller                                    | 12934720                  |
| EAN-Nummer                                                   | 4002516966951             |
| Marketingklasse                                              | Platinum                  |
| Bauform                                                      |                           |
| Downdraft-Dunstabzug                                         | •                         |
| Gerätetyp und Design                                         |                           |
| Gerätefarbe                                                  | Obsidianschwarz           |
| Betriebsarten                                                |                           |
| Art der Luftführung                                          | Umrüstbar                 |
| Erforderlicher nachkaufbarer Umbausatz Umluft                | DUU 600, DUP 150          |
| Erforderlicher nachkaufbarer Aktivkohlefilter                | DKF 30-P, DKF 30-R        |
| Design                                                       |                           |
| Randabsaugung                                                | •                         |
| Bedienkomfort                                                |                           |
| Vernetzung mit Miele@home                                    | •                         |
| Elektronische Steuerung                                      | •                         |
| Con@ctivity                                                  | Personalisiert            |
| SmartControl White                                           | •                         |
| Leistungsstufen (Anzahl ohne Boosterstufe)                   | 3                         |
| Nachlaufzeit 5/15 Min.                                       | •                         |
| Boosterstufen                                                | 2                         |
| Anzeige Fettfilter-Sättigung                                 | •                         |
| Anzeige Aktivkohlefilter-Sättigung                           | •                         |
| Hood in motion                                               | •                         |
| Reinigungsfreundlicher Haubeninnenraum CleanCover            | •                         |
| Effizienz                                                    |                           |
| Energieeffizienzklasse (A+++ – D)                            | A                         |
| ECO-Motor (Gleichstrommotor)                                 | •                         |
| PowerManagement System                                       | •                         |
| Jährlicher Energieverbrauch in kWh/Jahr                      | 41,1                      |
| Klasse für fluiddynamische Effizienz                         | A                         |
| Beleuchtungseffizienzklasse                                  | A                         |
| Klasse für den Fettabscheidegrad                             | B                         |
| Filtersystem                                                 |                           |
| Anzahl spülmaschinengeeign. EDST-Metallfettfilter (10-lagig) | 2                         |
| LED-Beleuchtung                                              |                           |
| Anzahl x Watt                                                | 1x 12W + 1x 8W            |
| Beleuchtungsstärke in Lx                                     | 400                       |
| Farbtemperatur in K                                          | 3500                      |
| Lichtdimmerfunktion                                          | •                         |
| Ambiente-Beleuchtung farbig                                  | •                         |
| Gebläse                                                      |                           |
| Doppelseitig saugendes Gebläse                               | •                         |

## DAD 6880 Levantar Ambient Downdraft-Dunstabzug

800 mm | 450 m<sup>3</sup>/h | 62.0 dB(a) | Touch | Con@ctivity | AmbientLight | ECO-Motor



EAN-Nr.: 4002516966951 / Materialnummer: 12934720 /  
Alte Materialnummer: 28D6880BD

| <b>Abluft</b>                                                 |      |
|---------------------------------------------------------------|------|
| Luftleistung Stufe 1 (m <sup>3</sup> /h) nach EN 61591        | 205  |
| Luftleistung Stufe 2 (m <sup>3</sup> /h) nach EN 61591        | 350  |
| Luftleistung Stufe 3 (m <sup>3</sup> /h) nach EN 61591        | 450  |
| Luftleistung Boosterstufe 1 (m <sup>3</sup> /h)               | 610  |
| Luftleistung Boosterstufe 2 (m <sup>3</sup> /h)               | 655  |
| Schalleistung Stufe 1 (dB(A) re1pW) nach EN 60704-3           | 43,0 |
| Schalleistung Stufe 2 (dB(A) re1pW) nach EN 60704-3           | 55,0 |
| Schalleistung Stufe 3 (dB(A) re1pW) nach EN 60704-3           | 62,0 |
| Schalleistung Boosterstufe 1 (dB(A) re1pW) n. EN 60704-3      | 69,0 |
| Schalleistung Boosterstufe 2 (dB(A) re1pW) n. EN 60704-3      | 71,0 |
| Schalldruck Stufe 1 (dB(A) re20μPa) nach EN 60704-2-13        | 30,0 |
| Schalldruck Stufe 2 (dB(A) re20μPa) nach EN 60704-2-13        | 42,0 |
| Schalldruck Stufe 3 (dB(A) re20μPa) nach EN 60704-2-13        | 48,0 |
| Schalldruck Boosterstufe 1 (dB(A) re20μPa) n. EN 60704-2-13   | 55,0 |
| Schalldruck Boosterstufe 2 (dB(A) re20μPa) n. EN 60704-2-13   | 57,0 |
| <b>Umluft</b>                                                 |      |
| Luftleistung Stufe 1 (m <sup>3</sup> /h) nach EN 61591        | 165  |
| Luftleistung Stufe 2 (m <sup>3</sup> /h) nach EN 61591        | 320  |
| Luftleistung Stufe 3 (m <sup>3</sup> /h) nach EN 61591        | 420  |
| Luftleistung Boosterstufe 1 (m <sup>3</sup> /h) nach EN 61591 | 525  |
| Luftleistung Boosterstufe 2 (m <sup>3</sup> /h) nach EN 61591 | 560  |
| Schalleistung Stufe 1 (dB(A) re1pW) nach EN 60704-3           | 49,0 |
| Schalleistung Stufe 2 (dB(A) re1pW) nach EN 60704-3           | 63,0 |
| Schalleistung Stufe 3 (dB(A) re1pW) nach EN 60704-3           | 69,0 |
| Schalleistung Boosterstufe 1 (dB(A) re1pW) n. EN 60704-3      | 74,0 |
| Schalleistung Boosterstufe 2 (dB(A) re1pW) n. EN 60704-3      | 75,0 |
| Schalldruck Stufe 1 (dB(A) re20μPa) nach EN 60704-2-13        | 36,0 |
| Schalldruck Stufe 2 (dB(A) re20μPa) nach EN 60704-2-13        | 50,0 |
| Schalldruck Stufe 3 (dB(A) re20μPa) nach EN 60704-2-13        | 55,0 |
| Schalldruck Boosterstufe 1 (dB(A) re20μPa) n. EN 60704-2-13   | 61,0 |
| Schalldruck Boosterstufe 2 (dB(A) re20μPa) n. EN 60704-2-13   | 62,0 |
| <b>Sicherheit</b>                                             |      |
| Sicherheitsausschaltung                                       | •    |
| Einscheibensicherheitsglas (ESG)                              | •    |
| <b>Technische Daten</b>                                       |      |
| Breite des Haubenkörpers in mm                                | 800  |
| Gesamthaubenhöhe Abluft und Extern min. in mm                 | 1008 |
| Gesamthaubenhöhe Abluft und Extern max. in mm                 | 1288 |
| Gesamthaubenhöhe Umluft min. in mm                            | 1008 |
| Höhe des Haubenkörpers in mm                                  | 708  |
| Gesamthaubenhöhe Umluft max. in mm                            | 1288 |

## DAD 6880 Levantar Ambient

Downdraft-Dunstabzug

800 mm | 450 m<sup>3</sup>/h | 62.0 dB(a) | Touch | Con@ctivity | AmbientLight | ECO-Motor



EAN-Nr.: 4002516966951 / Materialnummer: 12934720 /

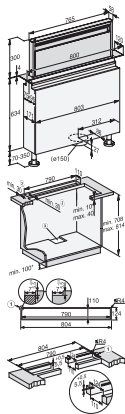
Alte Materialnummer: 28D6880BD

|                                                                 |                        |
|-----------------------------------------------------------------|------------------------|
| Tiefe des Haubenkörpers in mm                                   | 171                    |
| Ausschnittmaß in mm (Breite) bei aufliegendem Einbau            | 790                    |
| Ausschnittmaß in mm (Tiefe) bei aufliegendem Einbau             | 106                    |
| Ausschnittmaß in mm (Breite) bei flächenbündigem Einbau – Innen | 790                    |
| Ausschnittmaß in mm (Tiefe) bei flächenbündigem Einbau – Innen  | 106                    |
| Ausschnittmaß in mm (Breite) bei flächenbündigem Einbau – Außen | 804                    |
| Ausschnittmaß in mm (Tiefe) bei flächenbündigem Einbau – Außen  | 124                    |
| Nettogewicht in kg                                              | 34,0                   |
| Länge der elektrischen Zuleitung in m                           | 1,3                    |
| Schutzkontaktstecker                                            | •                      |
| Installation auf Schrankboden                                   | Ja                     |
| Installation auf Fußboden                                       | Ja                     |
| Breite Unterschrank min. in mm                                  | 900                    |
| Breite Glasrahmen in mm                                         | 800                    |
| Phasenanzahl                                                    | 1                      |
| Gesamtanschlusswert in kW                                       | 0,26                   |
| Spannung in V                                                   | 230                    |
| Absicherung in A                                                | 10                     |
| Frequenz in Hz                                                  | 50                     |
| <b>Montagehinweise</b>                                          |                        |
| Abluftanschluss unten                                           | •                      |
| Durchmesser des Abluftstutzens in mm                            | 150                    |
| Optimale Kombination mit Kochfeld nach Verfügbarkeit            | KM 8684 FL, KM 8685 FL |
| Gemeinsame Installation mit Kochfeld in einem Ausschnitt        | Ja                     |
| Kombination mit Gaskochfeld                                     | Nicht möglich          |
| Flächenbündige Installation                                     | Ja                     |
| Aufliegende Installation                                        | Ja                     |
| <b>Mitgeliefertes Zubehör</b>                                   |                        |
| Verlängerte Gerätefüße                                          | Ja                     |
| Zwischenleiste zur Kombination mit Kochfeld                     | Ja                     |

## DAD 6880 Levantar Ambient

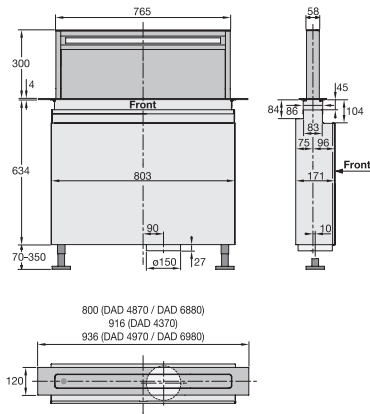
Downdraft-Dunstabzug

800 mm | 450 m<sup>3</sup>/h | 62.0 dB(a) | Touch | Con@ctivity | AmbientLight | ECO-Motor

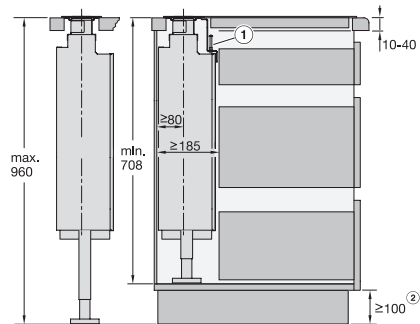


DAD4870, DAD6880, Skizze

1. Stufenfräsung bei flächenbündiger Montage in eine Arbeitsplatte aus Naturstein (Granit, Marmor),
2. Es ist auf ausreichende Stabilität des Materials zu achten,
3. Ausschnitt außermittig, Abluftanschluss  $\varnothing$  150 Millimeter, \*Nur erforderlich, wenn Flachkanäle unter den Schränken verlegt werden oder die Umluftbox DUU 600 verwendet wird.,

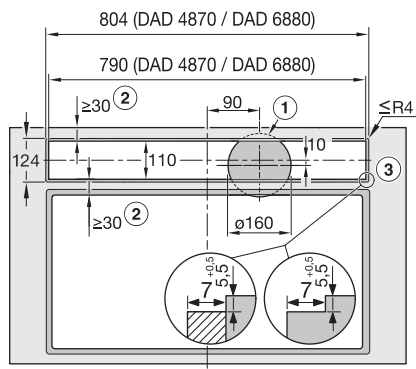


DAD4370, DAD4870, DAD4970, DAD6880, DAD6980, Skizze



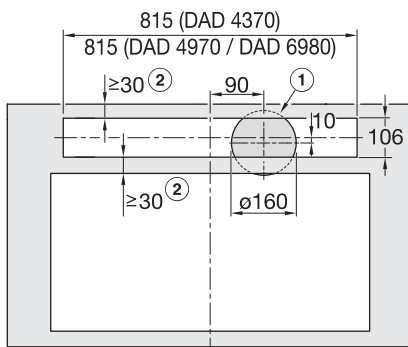
DAD4370, DAD4870, DAD4970, DAD6880, DAD6980, Skizze

1. Wenn Sie den Dunstabzug und das Kochfeld bündig aneinander in einem gemeinsamen Ausschnitt installieren, müssen Sie die beiliegende Winkelleiste verwenden,
2. Das Mindestmaß ist erforderlich, wenn Flachkanäle unter dem Schränken verlegt werden oder die Umluftbox DUU 600 verwendet wird.



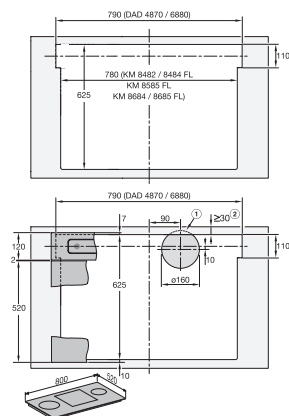
DAD4870, DAD6880, flächenbündige Installation, getrennter Ausschnitt, Skizze

Installation der Downdraft-Dunstabzugshaube und des Kochfelds in getrennten Ausschnitten., Flächenbündige Installation., 1. Ausschnitt für Abluftleitung im Schrankboden., 2. Achten Sie auf ausreichende Stabilität der Arbeitsplatte., 3. Stufenfräsung bei flächenbündiger Montage in einer Arbeitsplatte. Beachten Sie, die unterschiedlichen Fräsbreiten für das Kochfeld und die Downdraft. Statt einer Stufenfräsung kann alternativ eine 5,5 mm nach unten versetzte Holzleiste installiert werden (nicht im Lieferumfang), , Abluftanschluss  $\varnothing$  150 mm.



DAD4370, DAD4970, DAD6980, aufliegende Installation, getrennter Ausschnitt, Skizze

Installation der Downdraft-Dunstabzugshaube und des Kochfelds in getrennten Ausschnitten., Aufliegende Installation., 1. Ausschnitt für Abluftleitung im Schrankboden., 2. Achten Sie auf ausreichende Stabilität der Arbeitsplatte., Abluftanschluss  $\varnothing$  150 mm



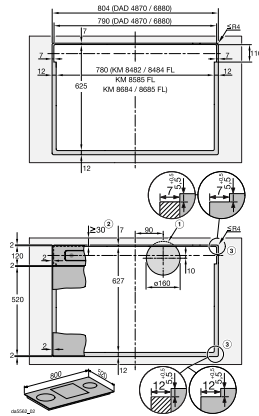
DAD4870, DAD6880, aufliegende Installation, gemeinsamer Ausschnitt, Skizze

Aneinanderliegende Installation der Downdraft-Dunstabzugshaube und des Kochfelds in einem gemeinsamen Ausschnitt., Beispiel: Kombination mit KM 8684 FL oder KM 8685 FL., Aufliegende Installation., 1. Ausschnitt für Abluftleitung im Schrankboden., 2. Achten Sie auf ausreichende Stabilität der Arbeitsplatte., , Abluftanschluss  $\varnothing$  150 mm

## DAD 6880 Levantar Ambient

Downdraft-Dunstabzug

800 mm | 450 m<sup>3</sup>/h | 62.0 dB(a) | Touch | Con@ctivity | AmbientLight | ECO-Motor



DAD4870, DAD6880, flächenbündige Installation, gemeinsamer Ausschnitt, Skizze

Aneinanderliegende Installation der Downdraft-Dunstabzugshaube und des Kochfelds in einem gemeinsamen Ausschnitt, Beispiel: Kombination mit KM 8684 FL oder KM 8685 FL, Flächenbündige Installation, 1. Ausschnitt für Abluftleitung im Schrankboden, 2. Achten Sie auf ausreichende Stabilität der Arbeitsplatte, 3. Stufenfräsung bei flächenbündiger Montage in einer Arbeitsplatte. Beachten Sie die unterschiedlichen Fräsbreiten für das Kochfeld und die Downdraft. Statt einer Stufenfräsung kann alternativ eine 5,5 mm nach unten versetzte Holzleiste installiert werden (nicht im Lieferumfang), , Abluftanschluss  $\varnothing$  150 mm.