

## KFMC 3844 R MasterCool-Kühl-Gefrierkombination



- Lebensmittel bis zu 5 x länger frisch – MasterFresh Pro
- -
- Frische Vorräte ohne störende Gerüche – Longlife AirClean System
- Eiswürfel für coole Getränke – IceMaker
- Praktische Ausleuchtung mit eleganten LEDs – BrilliantLight Pro



EAN-Nr.: 4002516914471 / Materialnummer: 12866610 /  
Alte Materialnummer: 38384400D

Allgemeine Informationen	
Modellbezeichnung	KFMC 3844 R
Materialnummer Hersteller	12866610
EAN-Nummer	4002516914471
Marketingklasse	Diamond
Gerätekatgorie	
Kühl-Gefrierkombination	•
Bauform	
Einbaugerät	•
Einbaugerät integriert	•
Türanschlag	rechts
Türanschlag wechselbar	•
Side-by-Side fähig	•
Design	
Beleuchtung	BrilliantLight Pro
SmartLight	•
Bedienkomfort	
Vernetzung mit Miele@home	•
Bedienkonzept	M Touch Pro
Sabbat-Modus	•
Frischesystem	MasterFresh Pro + DailyFresh ExtraCool
Longlife AirClean System	•
DynaCool	•
Holiday-Modus	•
NoFrost	•
DuplexCool Pro	•
SoftClose	•
SelfClose	•
Anzahl IceMaker mit Frischwasseranschluss	1
IceMaker mit Frischwasseranschluss	•
Push2open	•
FullAccess	•
EasyClean	•
MaxLoad Scharnier	•
Steuerung	
Gradgenaue Einstellung	Kühl- und Gefriertemperatur
Kühlteil abschaltbar	Nein
Unabhängige Temperaturregelung der Kühl- und Gefrierzone	Ja
SuperCool&AirClean	•
SuperFrost	•
Anzahl Temperaturzonen	3
Eco-Modus	•
QuickIce	•
Kühlgerät/-zone	
Höhenverstellbare Abstellflächen aus Sicherheitsglas ganze Breite	1

## KFMC 3844 R MasterCool-Kühl-Gefrierkombination



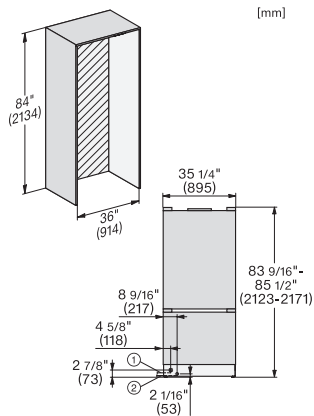
EAN-Nr.: 4002516914471 / Materialnummer: 12866610 /  
Alte Materialnummer: 38384400D

Höhenverstellbare Abstellflächen aus Sicherheitsglas halbe Breite	2
Anzahl VeggieBoxen	1
Anzahl Frischeschubladen	2
Innentürabsteller für Konserven	2
Innentürabsteller für Flaschen	1
<b>Gefriergerät/-zone</b>	
Anzahl der Gefrierkörbe	3
davon auf Teleskopauszügen	2
<b>Effizienz und Nachhaltigkeit</b>	
Energieeffizienzklasse (A – G)	D
Energieverbrauch pro Jahr in kWh	280,00
Energieverbrauch in 24 h in kWh	0,76
<b>Sicherheit</b>	
Auslaufsichere Glasböden	•
Akustischer Türalarm	•
Akustischer Temperaturalarm Gefrierteil	•
<b>Technische Daten</b>	
Nischenbreite in mm min.	914
Nischenbreite in mm max.	914
Nischenhöhe in mm min.	2134
Nischenhöhe in mm max.	2134
Nischtiefe in mm	610
Gerätebreite in mm	895
Gerätehöhe in mm	2123
Gerätetiefe in mm	608
Gewicht in kg	229,0
Befestigungstechnik	Festtür
Max. Türfrontgewicht Kühlteil in kg	47
Max. Türfrontgewicht Gefrierteil in kg	14
Klimaklasse	SN-T
Kühlzone in l	382
davon PerfectFresh-Zone in l	60
4-Sterne-Gefrierzone in l	197
Gesamtnutzzinhalt in l	579
Lagerzeit bei Störung in h	19
Gefriervermögen in kg/24h	14,00
Luftschallemissionsklasse (A-D)	C
Luftschallemissionen in dB(A) re1pW	39
Stromaufnahme in Milliampere (mA)	3000
Spannung in V	220-240
Absicherung in A	10
Phasenanzahl	1
Frequenz in Hz	50-60
Länge der elektrischen Zuleitung in m	3,0
Leuchtmittel tauschen	Kundendienst
<b>Mitgeliefertes Zubehör</b>	
Wasserfilter	Ja
Eisschaufel	•

KFMC 3844 R  
MasterCool-Kühl-Gefrierkombination

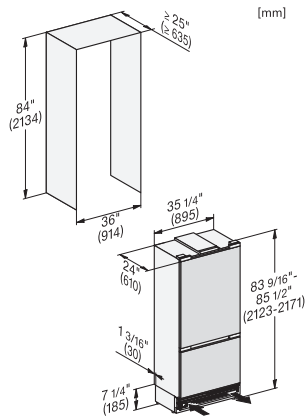
-

## KFMC 3844 R MasterCool-Kühl-Gefrierkombination

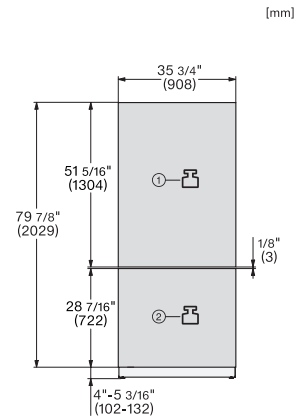


KFMC3642R, KFMC3642L, KFMC3844R, KFMC3844L, MasterCool III, Installation, panel ready

Angaben nur für KFMC 3642 L + R (US/CD) only, Ansicht von vorne, 1. Netzanschlussleitung, L = 3000 mm (118 inch), 2. Wasseranschluss L = 1800 mm (70 inch), Angaben nur für KFMC 3844 L + R (EU), Ansicht von vorne, 1. Netzanschlussleitung, L = 3000 mm, 2. Wasseranschluss L = 1800 mm

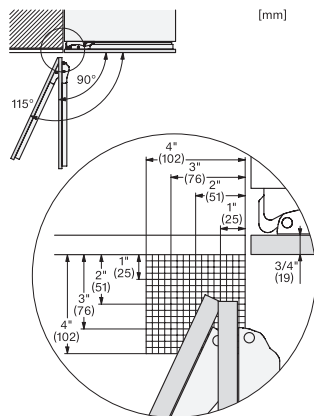


KFMC3642R, KFMC3642L, KFMC3844R, KFMC3844L, MasterCool III, Integration, panel ready

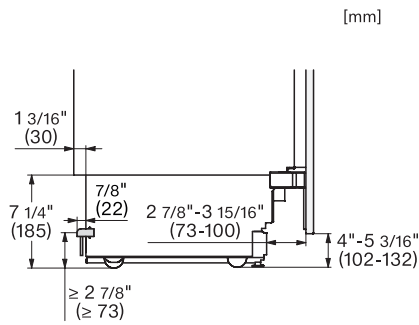


KFMC3642R, KFMC3642L, KFMC3844R, KFMC3844L, MasterCool III, Ansicht von vorne

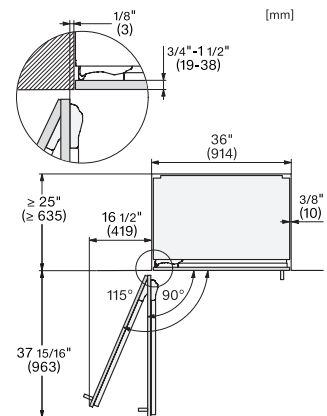
1. 47 kg / 103,6 lbs, 2. 14 kg / 30,8 lbs



KFMC3632R+L, KFMC3642R+L, KFMC3836R+L, KFMC3834R+L, KFMC3846R+L, KFMC3858FD, MasterCool III, Scharnierabstand



KFMC3632R+L, KFMC3642R+L, KFMC3836R+L, KFMC3834R+L, KFMC3846R+L, MasterCool III, Seitenansicht unten



KFMC3642R, KFMC3642L, KFMC3844R, KFMC3844L, MasterCool III, panel ready, Draufsicht