

TEH795WP EcoSpeed&9kg
T1 Wärmepumpentrockner:
9 kg | DirectSensor | SilenceDrum | DryCare 40 | HygieneDry



- Getestet auf 20 Jahre perfekte Wäschepflege*
- Wärmepumpen-Technologie – geringe Verbräuche, schonende Trocknung
- Die SilenceDrum** reduziert die Geräusche für ein wesentlich leiseres Trocknen
- Sparen Sie Zeit beim Sortieren; DryCare 40 ist perfekt für eine 40 °C Wäsche***
- EcoSpeed reduziert die Trocknungszeit effizient um 20 Minuten****

* Während der Entwicklungsphase der Waschmaschinenreihe W1 / W2 hat Miele Modelle & Kernkomponenten mit 5000 Waschgängen (= 5 Wäschen p. Woche für 50 Wochen p.a.) in div. Programmen getestet. Mehr: miele.com/20years

** Patent EP 4 163 433

*** Nicht geeignet für Wolle oder Seide.

**** Zeitersparnis berechnet im Vergleich zu Miele Trocknern ohne EcoSpeed bei gleicher Beladungsmenge und vergleichbarer Energieeffizienz. Getestet im Programm "Baumwolle" bei voller Beladungsmenge.



EAN-Nr.: 4002516887713 / Materialnummer: 12772870 /
Alte Materialnummer: 12EH7952D

Allgemeine Informationen	
Modellbezeichnung	TEH795WP EcoSpeed&9kg
Materialnummer Hersteller	12772870
EAN-Nummer	4002516887713
Marketingklasse	Platinum
Bauform	
Säulenfähig	•
Türanschlag	links
Side-by-Side	•
Unterschiebbar	•
Bauart	
Produktmarke	T1 Chrome Edition
Wärmepumpentrockner	•
Design	
Gerätefarbe	Lotosweiß
Blendenfarbe	Lotosweiß
Farbe Drehwahlschalter	Lotosweiß / Ring Chrom
Blendenausführung	schräg
Bedienungsart	Drehwahlschalter
Display	DirectSensor weiß, 7-Segment
Trockenergebnis	
Punktgenaue Trocknung PerfectDry	•
Duftsysteem FragranceDos ²	•
Intelligente Trommelreversierung	•
Geprüfte Hygiene	•
Wäscheschonung	
SilenceDrum	•
Beladung in kg	9
Bedienkomfort	
Vernetzung mit Miele@home	•
Wash2Dry	•
Startvorwahl bis zu 24h	•
Restzeitanzeige	•
Programmablauf-Anzeige	Nein
Trommelbeleuchtung	LED
Akustikpaket für niedrigste Geräuschwerte	•
Kondensatbehälter	•
Integrierte Kondenswasserableitung	•
AddLoad	•
Effizienz	
EcoDry-Technologie	•
Wartungsfreier Wärmetauscher	•
ProfiEco Motor	•
EcoSpeed	•
Effizienz	
Energieeffizienzklasse (A-G)	C

TEH795WP EcoSpeed&9kg

T1 Wärmepumpentrockner:

9 kg | DirectSensor | SilenceDrum | DryCare 40 | HygieneDry



EAN-Nr.: 4002516887713 / Materialnummer: 12772870 /

Alte Materialnummer: 12EH7952D

Kondensationseffizienzklasse (A-D)	A
Kondensationseffizienz in %	94
Gewichteter Energieverbrauch pro 100 Betriebszyklen im Programm "ECO Schranktrocken" in kWh	101
Luftschallemission im Standardprogramm "ECO Schranktrocken" in dB(A)re1pW	62
Luftschallemissionsklasse (A-D)	B
Programmlaufzeit im Programm "ECO Schranktrocken" in Min.	184
Trockenprogramme	
Baumwolle	•
ECO	•
Pflegeleicht	•
Feinwäsche	•
Oberhemden	•
Finish Wolle	•
Express	•
Imprägnieren	•
Bettwäsche	•
Lüften warm/DryFresh	•
Trockenoptionen	
Knitterschutz	•
Summer	•
DryCare 40	•
Qualität	
Softrippen	•
Sicherheit	
PIN-Code	•
Anzeige "Behälter entleeren"	•
Anzeige "Filter reinigen"	•
Optische Schnittstelle	•
Technische Daten	
Abmessungen (H x B x T) in mm	850 x 596 x 636
Abmessungen in mm (Breite)	596
Abmessungen in mm (Höhe)	850
Abmessungen in mm (Tiefe)	636
Gewicht in kg	55
Spannung in V	220-240
Absicherung in A	10
Frequenz in HZ	50
Gesamtanschlusswert in kW	1,10
Länge der elektrischen Zuleitung in m	2,0
Hermetisch geschlossen	•
Kältemittelart	R290
Kältemittelmenge in kg	0,14
Treibhauspotential Kältemittel in CO ₂ e	3
Treibhauspotential Gerät in CO ₂ e	0,42
Leuchtmittel tauschen	Kundendienst

TEH795WP EcoSpeed&9kg

T1 Wärmepumpentrockner:

9 kg | DirectSensor | SilenceDrum | DryCare 40 | HygieneDry



EAN-Nr.: 4002516887713 / Materialnummer: 12772870 /

Alte Materialnummer: 12EH7952D

Mitgeliefertes Zubehör

Duftflakon

•

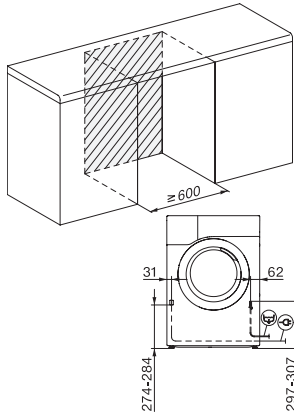
Gutschein für einen zweiten Duftflakon

•

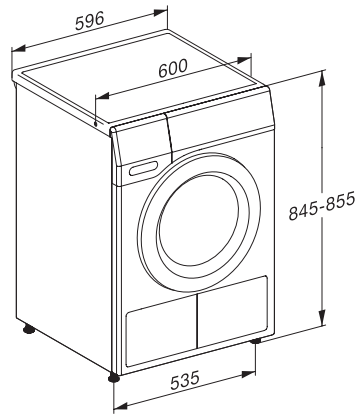
TEH795WP EcoSpeed&9kg

T1 Wärmepumpentrockner:

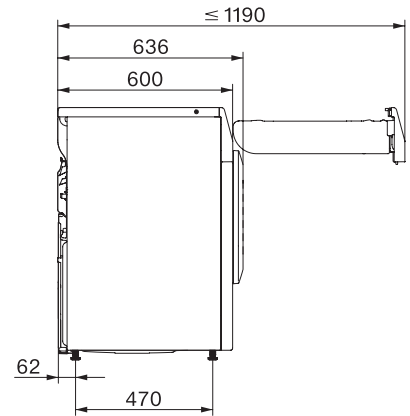
9 kg | DirectSensor | SilenceDrum | DryCare 40 | HygieneDry



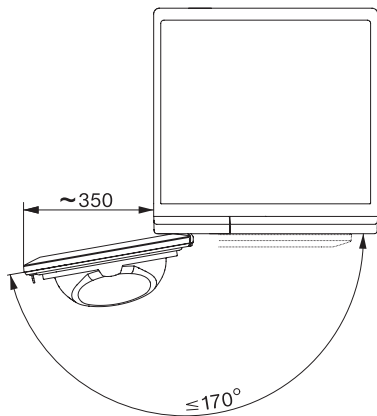
T1 Skizze, schräge Blende oder gerade Blende, Maße in mm



T1 Skizze, schräge Blende oder gerade Blende, Maße in mm



T1 Skizze, schräge Blende oder gerade Blende, mit Sichtfenster, Maße in mm



T1 Skizze, schräge Blende oder gerade Blende, Maße in mm