

G 5415 SCi XXL Active Plus
Integrierter Geschirrspüler XXL
für optimale Trocknungsergebnisse dank AutoOpen-Trocknung.



- Beste Ergebnisse in weniger als einer Stunde – QuickPowerWash
- Innovatives Design und höchster Komfort – 3D-MultiFlex-Schublade
- Frischwasserspüler – ab 6.0 l im Automatic Programm
- Zusätzlich bis zu 50 % Strom sparen – Warmwasseranschluss
- Flexibel und sicher platziert – Comfort Korbgestaltung



EAN-Nr.: 4002516834021 / Materialnummer: 12653370 / Alte Materialnummer: 21541557A

Bauart	
Integrierte Geschirrspüler	•
60er Geschirrspüler	•
XXL-Geschirrspüler	•
Design	
Blendenfarbe	Edelstahl CleanSteel
Blendenausführung	Gerade Blende
Bedienungsart	Programmähltaste
Display	3-stellige 7-Segmentanzeige
Displayfarbe	Weiß
Komfort	
Türschließhilfe	ComfortClose
Restzeitanzeige	•
Restzeitanzeige und Startvorwahl bis zu 24 h	•
Funktionskontrolle	Display
Effizienz und Nachhaltigkeit	
Energieeffizienzklasse (A-G)	B
Wasserverbrauch im Programm Automatic in l ab	6,0
Wasserverbrauch des Eco-Programms in Liter pro Programmdurchlauf (Zyklus)	8,4
Stromverbrauch im Programm ECO in kWh	0,64
Energieverbrauch des Eco-Programms in kWh bei 100 Programmdurchläufen (Zyklen)	64
Verbrauchswert Warmwasseranschluss im Programm ECO in kWh	0,40
Dauer des Eco-Programms in Minuten	199
Geräuschemissionsklasse	B
Geräuschemission in dB(A)	44
EcoPower Technology	•
Geprüfte Hygiene	•
Warmwasseranschluss	•
Halbe Beladung	•
Ergebnisqualität	
Frischwasserspüler	•
AutoOpen-Trocknung	•
SensorDry	•
Aktive Kondensationstrocknung	•
BrilliantGlassCare	•
Spülprogramme	
ECO	•
Automatic	•
Intensiv 75°C	•
Fein	•
Programmpaket für spezielle Anforderungen	•
Spüloptionen	
Express	•
Extra sauber	•
Extra trocken	•
Korbgestaltung	
Besteckunterbringung	3D-MultiFlex-Schublade

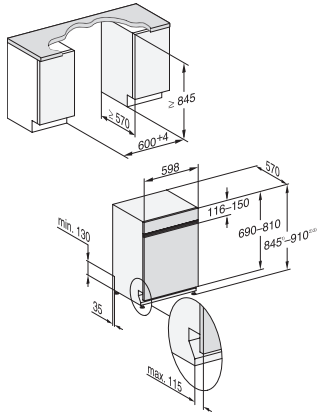
G 5415 SCi XXL Active Plus
 Integrierter Geschirrspüler XXL
 für optimale Trocknungsergebnisse dank AutoOpen-Trocknung.



EAN-Nr.: 4002516834021 / Materialnummer: 12653370 / Alte Materialnummer: 21541557A

FlexCare-Tassenauflage	1
Korbgestaltung	Comfort
Anzahl Maßgedecke	14
Sicherheit	
Waterproof-System	•
Kindersicherung	•
Technische Daten	
Nischenbreite minimal in mm	600
Nischenbreite maximal in mm	600
Nischenhöhe minimal in mm	845
Nischenhöhe maximal in mm	910
Niscentiefe in mm	570
Gerätebreite in mm	598
Gerätehöhe in mm	845
Gerätetiefe in mm	570
Gerätetiefe bei geöffneter Tür in cm	120,5
Nettogewicht in kg	45,7
Gesamtanschlusswert in kW	2,00
Spannung in V	230
Absicherung in A	10
Phasenanzahl	1
Elektrische Frequenz Standard	50
Länge Wasserzulaufschlauch in m	1,50
Länge Wasserablaufschlauch in m	1,50
Länge der elektrischen Zuleitung in m	1,70
Min. Frontplattengewicht in kg	3,0
Max. Frontplattengewicht in kg	11,0
[über Kundendienst nachrüstbar auf min.]	7,0
[über Kundendienst nachrüstbar auf max.]	16,0
Mitgeliefertes Zubehör	
1 x Packung UltraTabs (20 Stück)	•
Gutschein 1 x Packung UltraTabs (20 Stück) oder 9 Packungen zu einem Sonderpreis	•

G 5415 SCi XXL Active Plus
Integrierter Geschirrspüler XXL
für optimale Trocknungsergebnisse dank AutoOpen-Trocknung.



G7000 XXL, integrierbare G, 60cm (Skizze)

1) Sockelhöhe 35-155 mm, , 2) Sockelhöhe 100-220 mm, , 3) Gerätehöhe max. 970 mm mit Umbausatz Sockelhöhe-1 (Mat.-Nr. 6.394.761),