

G 5410 SC Active Plus  
Stand-Geschirrspüler  
für optimale Trocknungsergebnisse dank AutoOpen-Trocknung.



- Beste Ergebnisse in weniger als einer Stunde – QuickPowerWash
- Innovatives Design und höchster Komfort – 3D-MultiFlex-Schublade
- Frischwasserspüler – ab 6.0 l im Automatic Programm
- Zusätzlich bis zu 50 % Strom sparen – Warmwasseranschluss
- Flexibel und sicher platziert – Comfort Korbgestaltung



EAN-Nr.: 4002516833840 / Materialnummer: 12653280 / Alte Materialnummer: 21541016A

<b>Bauart</b>	
Stand-Geschirrspüler	•
60er Geschirrspüler	•
<b>Design</b>	
Blendenfarbe	Brillantweiß
Blendenausführung	Gerade Blende
Bedienungsart	Programmähltaste
Display	3-stellige 7-Segmentanzeige
Displayfarbe	Weiß
<b>Komfort</b>	
Türschließhilfe	ComfortClose
Restzeitanzeige	•
Restzeitanzeige und Startvorwahl bis zu 24 h	•
Funktionskontrolle	Display
<b>Effizienz und Nachhaltigkeit</b>	
Energieeffizienzklasse (A-G)	B
Wasserverbrauch im Programm Automatic in l ab	6,0
Wasserverbrauch des Eco-Programms in Liter pro Programmdurchlauf (Zyklus)	8,4
Stromverbrauch im Programm ECO in kWh	0,64
Energieverbrauch des Eco-Programms in kWh bei 100 Programmdurchläufen (Zyklen)	64
Verbrauchswert Warmwasseranschluss im Programm ECO in kWh	0,40
Dauer des Eco-Programms in Minuten	199
Geräuschemissionsklasse	B
Geräuschemission in dB(A)	44
EcoPower Technology	•
Geprüfte Hygiene	•
Warmwasseranschluss	•
Halbe Beladung	•
<b>Ergebnisqualität</b>	
Frischwasserspüler	•
SensorDry	•
Aktive Kondensationstrocknung	•
BrilliantGlassCare	•
<b>Spülprogramme</b>	
Programmpaket für den Alltag	•
ECO	•
Automatic	•
Intensiv 75°C	•
Fein	•
<b>Spüloptionen</b>	
Express	•
Extra sauber	•
Extra trocken	•
<b>Korbgestaltung</b>	
Besteckunterbringung	3D-MultiFlex-Schublade
FlexCare-Tassenauflage	1
Korbgestaltung	Comfort

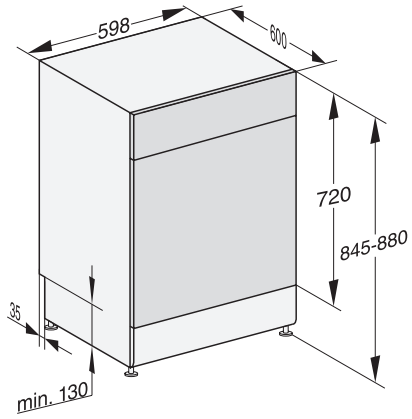
G 5410 SC Active Plus  
Stand-Geschirrspüler  
für optimale Trocknungsergebnisse dank AutoOpen-Trocknung.



EAN-Nr.: 4002516833840 / Materialnummer: 12653280 / Alte Materialnummer: 21541016A

Anzahl Maßgedecke	14
<b>Sicherheit</b>	
Waterproof-System	•
Kindersicherung	•
<b>Technische Daten</b>	
Nischenbreite minimal in mm	600
Nischenbreite maximal in mm	600
Nischenhöhe minimal in mm	845
Nischenhöhe maximal in mm	880
Nischentiefe in mm	600
Gerätebreite in mm	598
Gerätehöhe in mm	845
Gerätetiefe in mm	600
Gerätetiefe bei geöffneter Tür in cm	119,5
Nettogewicht in kg	53,5
Gesamtanschlusswert in kW	2,00
Spannung in V	230
Absicherung in A	10
Phasenanzahl	1
Elektrische Frequenz Standard	50
Länge Wasserzulaufschlauch in m	1,50
Länge Wasserablaufschlauch in m	1,50
Länge der elektrischen Zuleitung in m	1,70
<b>Mitgeliefertes Zubehör</b>	
1 x Packung UltraTabs (20 Stück)	•
Gutschein 1 x Packung UltraTabs (20 Stück) oder 9 Packungen zu einem Sonderpreis	•

G 5410 SC Active Plus  
Stand-Geschirrspüler  
für optimale Trocknungsergebnisse dank AutoOpen-Trocknung.



G7000, 60cm, Standgeräte, Maßskizze, (Skizze)