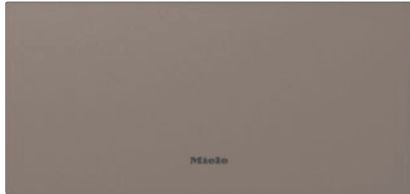


## ESW 7020

Grifflose Gourmet-Wärmeschublade in 29cm Höhe

zum Vorwärmen von Geschirr, zum Speisen Warmhalten und Niedertemperaturgaren.



- Der ultimative Genuss – Niedertemperaturgaren
- Immer die richtige Temperatur – vier Betriebsarten
- Komfortabel und einfach – Touch-Bedienung
- Einfachste Öffnung der Schublade – Push2open
- Sicher ist sicher – Timerfunktion mit automatischem Abschalten

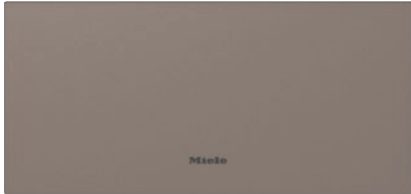
EAN-Nr.: 4002516819400 / Materialnummer: 12613930 /  
Alte Materialnummer: 30702060D

<b>Bauform und Design</b>	
Gerätefarbe	Pearlbeige
<b>Bauform und Design</b>	
Gourmet-Wärmeschublade	•
VitroLine	•
ArtLine	•
Grifflos	•
<b>Genussvorteile</b>	
Vorwärmen von Geschirr	•
Warmhalten von Speisen	•
Perfekte Garergebnisse mit Niedertemperatur	•
<b>Betriebsarten</b>	
Tassen wärmen	•
Teller wärmen	•
Speisen warmhalten	•
Niedertemperaturgaren	•
<b>Bedienkomfort</b>	
Vernetzung mit Miele@home	•
Push2open Mechanismus	•
Vollauszug für einfaches Be- und Entladen	•
Bedienleiste mit Sensortasten	•
Bedienleiste mit Symbolbeschriftung	•
Stopp-Programmierung	•
Timerfunktion	•
Sabbat Programm	•
<b>Effizienz und Nachhaltigkeit</b>	
Leistungsaufnahme im Aus-Zustand in W	0,5
Leistungsaufnahme im Stand-by Modus in W	1,0
Leistungsaufnahme im vernetzten Bereitschaftsbetrieb in W	2,0
Zeitdauer bis automatisches Schalten in Aus-Zustand in min	20
Zeitdauer bis automatisches Schalten in Bereitschaftsbetrieb in min	20
Zeitdauer bis automatisches Schalten in vernetzten Bereitschaftsbetrieb in min	20
<b>Pflegekomfort</b>	
Flächenbündige Bedienleiste	•
<b>Sicherheit</b>	
Kühle Front	•
Antirutschauflage	•
Sicherheitsausschaltung	•
<b>Zubehörschublade</b>	
Fassungsvermögen	Menügeschirr für 12 Personen
<b>Technische Daten</b>	
Temperaturen min. in °C	40
Temperaturen max. in °C	85
Gerätebreite in mm	595

ESW 7020

Grifflose Gourmet-Wärmeschublade in 29cm Höhe

zum Vorwärmen von Geschirr, zum Speisen Warmhalten und Niedertemperaturgaren.



EAN-Nr.: 4002516819400 / Materialnummer: 12613930 /

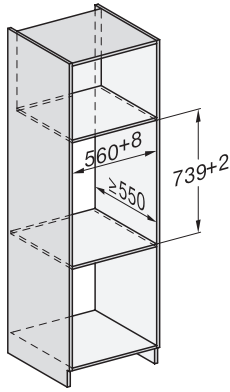
Alte Materialnummer: 30702060D

Gerätehöhe in mm	289
Gerätetiefe in mm	570
Nutzbare Innenhöhe in mm	230
Gesamtanschlusswert in kW	0,70
Spannung in V	230
Frequenz in Hz	50-60
Absicherung in A	10
Phasenanzahl	1
Anschlusskabel mit Stecker	•
<b>Mitgeliefertes Zubehör</b>	
Antirutschauflage	1
Stellrost zur Erhöhung der Stellfläche	1

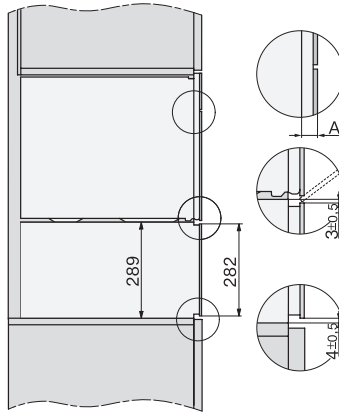
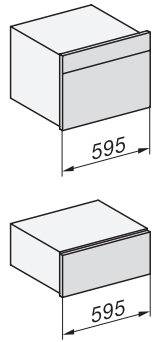
## ESW 7020

Grifflose Gourmet-Wärmeschublade in 29cm Höhe

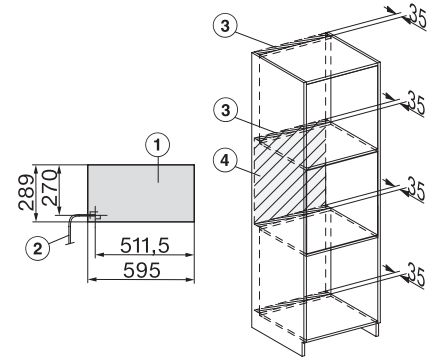
zum Vorwärmen von Geschirr, zum Speisen Warmhalten und Niedertemperaturgaren.



Einbau DG, DGM, DGC XL, ESW7x20, Skizze,

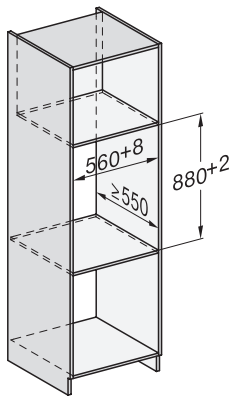


Seitenansicht, DG, DGM, ESW7x20 Skizze

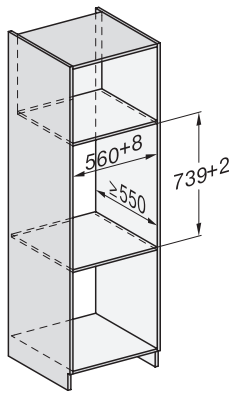
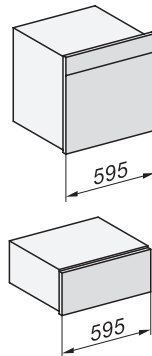


Installation, ESW7x20, DGM7x4x Skizze

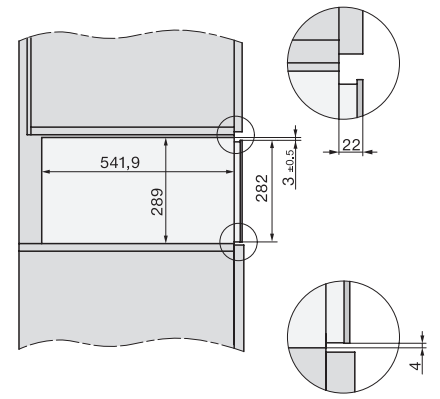
1) Ansicht von vorne, 2) Netzanschlussleitung, L=2.000 mm, 3) Lüftungsausschnitt min. 180 cm<sup>2</sup>, 4) kein Anschluss in diesem Bereich



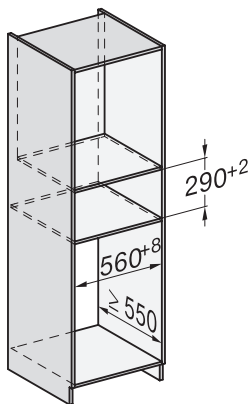
Einbau DGC XXL, ESW7x20 Skizze



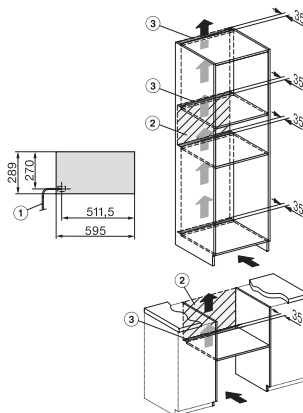
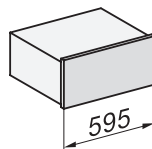
ESW7020, Skizze, XL-Kombi-Nischenhöhe



Seitenansicht ESW7x20, Skizze



Einbau ESW7x20, Skizze



Installation ESW7x20, Skizze

1) Netzanschlussleitung, L=2.000 mm, 2) kein Anschluss in diesem Bereich, 3) Lüftungsausschnitt min. 180 cm<sup>2</sup>