

KWT 6322 UG-1

Unterbau-Weintemperierschrank mit FlexiFrame und Push2open für mehr Flexibilität und hochwertiges Design.



- Parallele Lagerung von Wein durch separate Temperaturzonen
- Keine Gerüche im Kühlraum dank des Active AirClean-Filters
- Ihr Weinlager wird perfekt in Szene gesetzt – LED-Beleuchtung
- Optimaler Schutz des Weins durch UV-Filter in getönter Glasfront
- Sichere Lagerung Ihres Weins durch ausziehbare Ablageborde



EAN-Nr.: 4002516770367 / Materialnummer: 12497000 /
Alte Materialnummer: 36632202EU1

Gerätekategorie	
Weinschrank	•
Bauform	
Einbaugerät	•
Einbaugerät integriert	•
Einbaugerät untergebaut	•
Türanschlag	rechts
Türanschlag wechselbar	•
Side-by-Side fähig	•
Design	
Frontfarbe	Glastür
Beleuchtung Weinzone	LED-Beleuchtung
Bedienkomfort	
Vernetzung mit Miele@home	•
Erforderliches nachkaufbares Zubehör	XKS 3130 W
DynaCool	•
SoftClose	•
Türöffnungshilfe	Push2open
Push2open	•
Anzahl der Holzroste	4
Anzahl FlexiFrame Roste	3
NoteBoard	Ja
Vibrationsarme Lagerung	•
Steuerung	
Bedienkonzept	TouchControl
Unabhängige Temperaturregelung der Kühl- und Gefrierzone	Nein
Anzahl Temperaturzonen	2
Einstellbarer Temperaturbereich min. in °C	5
Einstellbarer Temperaturbereich max. in °C	20
Effizienz und Nachhaltigkeit	
Energieeffizienzklasse (A – G)	G
Energieverbrauch pro Jahr in kWh	138,00
Energieverbrauch in 24 h in kWh	0,39
Sicherheit	
Verriegelungsfunktion	•
Akustischer Türalarm	•
Optischer Türalarm	•
Technische Daten	
Nischenbreite in mm min.	600
Nischenbreite in mm max.	600
Nischenhöhe in mm min.	820
Nischenhöhe in mm max.	870
Niscentiefe in mm	580
Gerätebreite in mm	597
Gerätehöhe in mm	822
Gerätetiefe in mm	577
Gewicht in kg	50,0
Klimaklasse	SN-ST
Kühlzone in l	94
Platzangebot für die Anzahl von 0,75l Bordeauxflaschen	34 Flaschen

KWT 6322 UG-1

Unterbau-Weintemperierschrank

mit FlexiFrame und Push2open für mehr Flexibilität und hochwertiges Design.



EAN-Nr.: 4002516770367 / Materialnummer: 12497000 /

Alte Materialnummer: 36632202EU1

Luftschallemissionsklasse (A-D)	B
Luftschallemissionen in dB(A) re1pW	35
Stromaufnahme in Milliampere (mA)	1500
Spannung in V	220-240
Absicherung in A	10
Phasenanzahl	1
Frequenz in Hz	50
Länge der elektrischen Zuleitung in m	2,8

Mitgeliefertes Zubehör

Active AirClean Filter

•

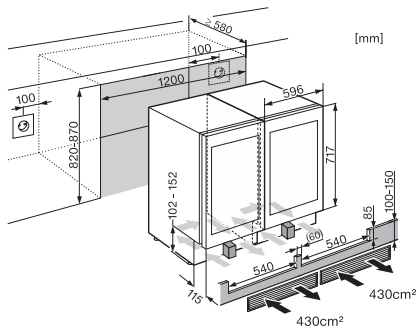
KWT 6322 UG-1

Unterbau-Weintemperierschrank

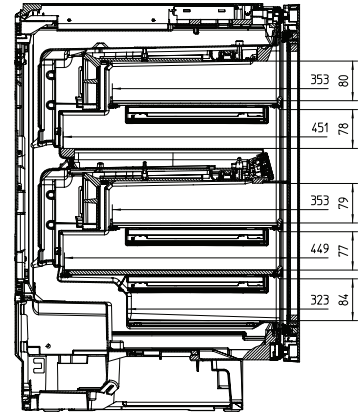
mit FlexiFrame und Push2open für mehr Flexibilität und hochwertiges Design.



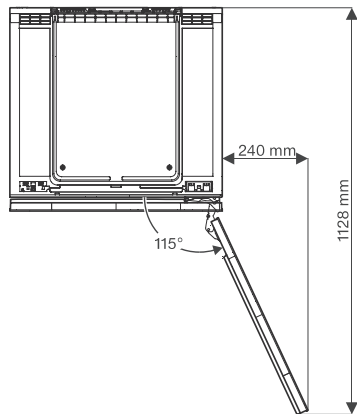
KWT6312UGS, KWT6322UG, KWT6322UG-1, KWT6322UG edt/cs (Skizze)



KWT6312UGS, KWT6322UG, KWT6322UG-1, KSK6300, Side by Side (Skizze)



KWT6322UG, KWT6322UG-1, KWT6322UG edt/cs, Innenraummaße (Skizze)



KWT6312UGS, KWT6322UG, KWT6322UG-1, KWT6322UG edt/cs (Skizze)