

KF 7742 C

Einbau-Kühl-Gefrierkombination

für professionelles Einlagern, dank PerfectFresh Pro und DynaCool.



- Professionelle Lagerung – noch länger frisch mit PerfectFresh Pro
- Gleichmäßige Temperaturverteilung im gesamten Kühlraum – DynaCool
- Optimale und wartungsfreie Ausleuchtung des Innenraums mit LED
- Keine sichtbare Kondensatbildung dank trockener Rückwand
- Gedämpftes Schließen der Tür durch SoftClose



EAN-Nr.: 4002516748120 / Materialnummer: 12445050 /
Alte Materialnummer: 38774205EU1

Gerätekategorie	
Kühl-Gefrierkombination	•
Bauform	
Einbaugerät	•
Einbaugerät integriert	•
Türanschlag	rechts
Türanschlag wechselbar	•
Design	
Beleuchtung Kühlzone	LED
Bedienkomfort	
Vernetzung mit Miele@home	•
Frischesystem	PerfectFresh Pro
ComfortClean	•
DynaCool	•
ComfortFrost	•
DuplexCool	•
ComfortSize	•
SoftClose	•
Steuerung	
Bedienkonzept	SensorTouch
Kühlteil abschaltbar	Ja
Unabhängige Temperaturregelung der Kühl- und Gefrierzone	Ja
SuperCool	•
SuperFrost	•
Anzahl Temperaturzonen	3
Sabbatmodus	•
Party-Modus	•
Holiday-Modus	•
Kühlgerät/-zone	
Anzahl der Abstellflächen	4
davon teilbar (FlexiBoard)	1
Flaschenablage aus verchromtem Metall	•
Anzahl Frischeschubladen	2
Trockene Rückwand	weiß
Anzahl Innentürabsteller für Konserven	2
Innentürabsteller für Flaschen	1
Innentürabsteller	3
Gefriergerät/-zone	
Anzahl Gefrierschubladen	2
Effizienz und Nachhaltigkeit	
Energieeffizienzklasse (A – G)	C
Energieverbrauch pro Jahr in kWh	145,27
Energieverbrauch in 24 h in kWh	0,39
Sicherheit	
Verriegelungsfunktion	•
Akustischer Türalarm	•
Akustischer Temperaturalarm Gefrierteil	•
Optischer Türalarm	•

KF 7742 C

Einbau-Kühl-Gefrierkombination

für professionelles Einlagern, dank PerfectFresh Pro und DynaCool.



EAN-Nr.: 4002516748120 / Materialnummer: 12445050 /

Alte Materialnummer: 38774205EU1

Optischer Temperaturalarm	•
Netzausfallanzeige Gefrierteil	•

Technische Daten

Nischenbreite in mm min.	560
Nischenbreite in mm max.	570
Nischenhöhe in mm min.	1772
Nischenhöhe in mm max.	1788
Nischentiefe in mm	550
Gerätebreite in mm	559
Gerätehöhe in mm	1770
Gerätetiefe in mm	546
Gewicht in kg	64,8
Befestigungstechnik	Festtür
Max. Türfrontgewicht Kühlteil in kg	18
Max. Türfrontgewicht Gefrierteil in kg	12
Klimaklasse	SN-T
Kühlzone in l	201
davon PerfectFresh-Zone in l	71
4-Sterne-Gefrierzone in l	54
Gesamtnutzinhalt in l	255
Lagerzeit bei Störung in h	9
Gefriervermögen in kg/24h	4,00
Luftschallemissionsklasse (A-D)	B
Luftschallemissionen in dB(A) re1pW	32
Stromaufnahme in Milliampere (mA)	1400
Spannung in V	220-240
Absicherung in A	10
Phasenanzahl	1
Frequenz in Hz	50-60
Länge der elektrischen Zuleitung in m	2,2
Leuchtmittel tauschen	Kundendienst

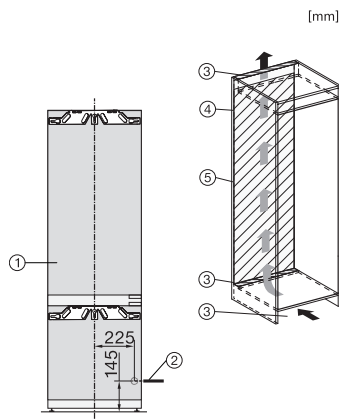
Mitgeliefertes Zubehör

Eierablage	•
Kälteakkus	•
Eiswürfelschale	•

KF 7742 C

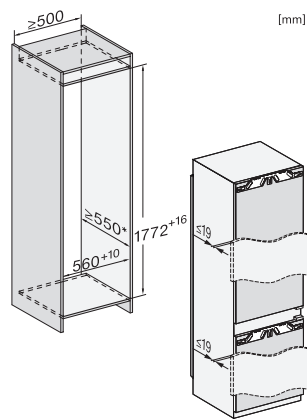
Einbau-Kühl-Gefrierkombination

für professionelles Einlagern, dank PerfectFresh Pro und DynaCool.



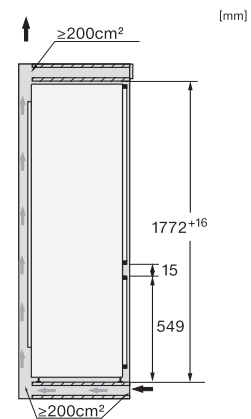
KF7742B, KF7742C, KF7742D, KF7772B, Installation (Fußnote*) (Skizze)

*1. Ansicht von Vorne, 2. Netzanschlussleitung, L = 2100 mm, 3. Lüftungsausschnitt min. 200 cm², 4. Belüftung, 5. Kein Anschluss in diesem Bereich



KF7742B, KF7742C, KF7742D, KF7772B, Einbau (Fußnote*) (Skizze)

*Der deklarierte Energieverbrauch wurde mit einer Nischentiefe von 560 mm ermittelt. Das Kältegerät ist bei einer Nischentiefe von 550 mm voll funktionsfähig, hat aber einen geringfügig höheren Energieverbrauch.



KF7742B, KF7742C, KF7742D, KF7772B, Seitenansicht (Skizze)