

K 7731 E

Einbau-Kühlschrank

mit separater Kühlzone, Keller- und Gefrierfach für optimale Lagertemperaturen.



- Geräumige Schublade mit verstellbarer Feuchtigkeit – DailyFresh
- Optimale und wartungsfreie Ausleuchtung des Innenraums mit LED
- Bestes Lagerklima wie im Keller für z.B. Kartoffeln – Kellerfach
- Integriertes 4-Sterne-Gefrierfach
- Reinigung der Türabsteller im Geschirrspüler – ComfortClean



EAN-Nr.: 4002516747574 / Materialnummer: 12444400 /
Alte Materialnummer: 36773105EU1

Geräteklasse	
Kühlschrank	•
Bauform	
Einbaugerät	•
Einbaugerät integriert	•
Türanschlag	rechts
Türanschlag wechselbar	•
Design	
Beleuchtung Kühlzone	LED
Bedienkomfort	
Vernetzung mit Miele@home	•
Frischesystem	DailyFresh
ComfortClean	•
ComfortFrost	•
DuplexCool	•
ComfortSize	•
SoftClose	•
Steuerung	
Bedienkonzept	SensorTouch
Kühlteil abschaltbar	Nein
Unabhängige Temperaturregelung der Kühl- und Gefrierzone	Nein
SuperKühlen	•
Anzahl Temperaturzonen	2
Sabbatmodus	•
Party-Modus	•
Holiday-Modus	•
Kühlgerät/-zone	
Anzahl der Abstellflächen	4
davon teilbar (FlexiBoard)	1
Anzahl Frischeschubladen	1
Aufbewahrungsfach für Butter und Käse	•
Anzahl Innentürabsteller für Konserven	2
Innentürabsteller für Flaschen	1
Innentürabsteller	3
Effizienz und Nachhaltigkeit	
Energieeffizienzklasse (A – G)	E
Energieverbrauch pro Jahr in kWh	151,84
Energieverbrauch in 24 h in kWh	0,41
Sicherheit	
Verriegelungsfunktion	•
Akustischer Türalarm	•
Optischer Türalarm	•
Technische Daten	
Nischenbreite in mm min.	560
Nischenbreite in mm max.	570
Nischenhöhe in mm min.	1772
Nischenhöhe in mm max.	1788
Niscentiefe in mm	550
Gerätebreite in mm	559
Gerätehöhe in mm	1770

K 7731 E

Einbau-Kühlschrank

mit separater Kühlzone, Keller- und Gefrierfach für optimale Lagertemperaturen.



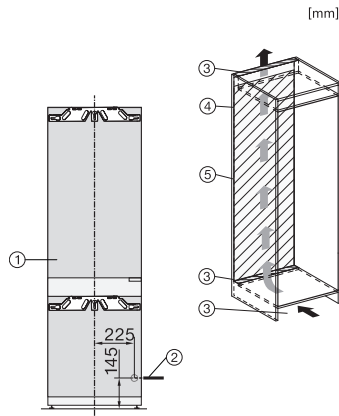
EAN-Nr.: 4002516747574 / Materialnummer: 12444400 /
Alte Materialnummer: 36773105EU1

Gerätetiefe in mm	546
Gewicht in kg	64,0
Befestigungstechnik	Festtür
Max. Türfrontgewicht Kühlteil in kg	18
Max. Türfrontgewicht Gefrierteil in kg	12
Klimaklasse	SN-ST
Kühlzone in l	258
4-Sterne-Gefrierzone in l	16
Kellerfach in l	96
Gesamtnutzinhalt in l	274
Lagerzeit bei Störung in h	9
Gefriervermögen in kg/24h	2,00
Luftschallemissionsklasse (A-D)	B
Luftschallemissionen in dB(A) re1pW	32
Stromaufnahme in Milliampere (mA)	1200
Spannung in V	220-240
Absicherung in A	10
Phasenanzahl	1
Frequenz in Hz	50-60
Länge der elektrischen Zuleitung in m	2,2
Leuchtmittel tauschen	Kundendienst
Mitgeliefertes Zubehör	
Eierablage	•
Eiswürfelschale	•

K 7731 E

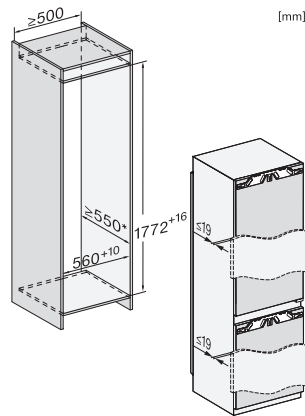
Einbau-Kühlschrank

mit separater Kühlzone, Keller- und Gefrierfach für optimale Lagertemperaturen.



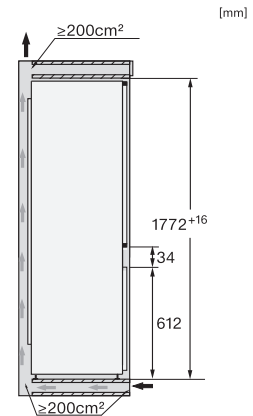
K7731F, K7731E, K7741F, Installation (Fußnote*) (Skizze)

*1. Ansicht von Vorne, 2. Netzanschlussleitung, L = 2100 mm, 3. Lüftungsausschnitt min. 200 cm², 4. Belüftung, 5. Kein Anschluss in diesem Bereich



K7731F, K7731E, K7741F, Einbau (Fußnote*) (Skizze)

*Der deklarierte Energieverbrauch wurde mit einer Nischentiefe von 560 mm ermittelt. Das Kältegerät ist bei einer Nischentiefe von 550 mm voll funktionsfähig, hat aber einen geringfügig höheren Energieverbrauch.



K7731F, K7731E, K7741F, Seitenansicht (Skizze)