

TCC660WP 125 Edition
T1 Wärmepumpentrockner:
Mit A+++ und DryCare 40 für effizientes und schonendes Trocknen.



- DryCare 40 – trocknet fast alles, was bei 40 °C waschbar ist
- Schneller trocknen bei höchster Energieeffizienz – EcoSpeed
- Miele@home – clever vernetzt für mehr Möglichkeiten*
- Sparen, ein Trocknerleben lang – EcoDry Technologie
- Duftende Wäsche, so wie Sie es mögen – FragranceDos

* Zusätzliches digitales Angebot der Miele & Cie. KG.
Alle smarten Anwendungen werden durch das System Miele@home ermöglicht. Abhängig von Modell und Land kann der Funktionsumfang variieren.

A+++

EAN-Nr.: 4002516767404 / Materialnummer: 12437920 /
Alte Materialnummer: 12CC6602A

Jubiläumsaktion	
Jubiläumsmodelle 125	•
Bauform	
Säulenfähig	•
Side-by-Side	•
Unterschiebbar	•
Unterbaufähig	•
Türanschlag	links
Bauart	
Produktmarke	T1 Chrome Edition
Wärmepumpentrockner	•
Design	
Gerätefarbe	Lotosweiß
Blendenfarbe	Lotosweiß
Türdesign	Weiß
Farbe Drehwahlschalter	Lotosweiß
Blendenausführung	gerade
Bedienungsart	Drehwahlschalter
Display	DirectSensor gelb, 7-Segment
Trockenergebnis	
Punktgenaue Trocknung PerfectDry	•
Duftsystem FragranceDos	•
Intelligente Trommelreversierung	•
Wäscheschonung	
Schontrommel	•
Beladung in kg	8,0
Bedienkomfort	
Vernetzung mit Miele@home	•
Wash2Dry	•
Startvorwahl bis zu 24h	•
Restzeitanzeige	•
Programmablauf-Anzeige	Nein
Trommelbeleuchtung	LED
Kondensatbehälter	•
Integrierte Kondenswasserableitung	•
AddLoad	•
Effizienz und Nachhaltigkeit	
Energieeffizienzklasse (A+++ – D)	A+++
Jahresstromverbrauch in kWh	172
Laufzeit im Standardprogramm in min	170
Geräusch im Programm Baumwolle bei voller Beladung in db(A) re1pW	66
Kondensationseffizienzklasse	A
Stromverbrauch im Standardprogramm Baumwolle Schranktrocken bei voller Beladung in kWh	1,40
EcoDry-Technologie	•
Wartungsfreier Wärmetauscher	•
ProfiEco Motor	•
EcoSpeed	•

TCC660WP 125 Edition

T1 Wärmepumpentrockner:

Mit A+++ und DryCare 40 für effizientes und schonendes Trocknen.



EAN-Nr.: 4002516767404 / Materialnummer: 12437920 /

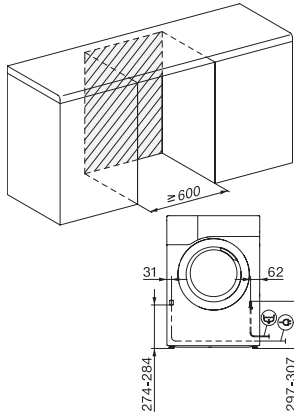
Alte Materialnummer: 12CC6602A

Trockenprogramme	
Baumwolle	•
Pflegeleicht	•
Feinwäsche	•
Oberhemden	•
Finish Wolle	•
Express	•
Imprägnieren	•
Bettwäsche	•
Lüften warm/DryFresh	•
Extras Trocknen	
Knitterschutz	•
Summer	•
DryCare 40	•
Qualität	
Softrippen	•
Sicherheit	
PIN-Code	•
Anzeige "Behälter entleeren"	•
Optische Schnittstelle	•
Technische Daten	
Abmessungen in mm (Breite)	596
Abmessungen in mm (Höhe)	850
Abmessungen in mm (Tiefe)	640
Gerätetiefe bei geöffneter Tür in mm	1054
Gewicht in kg	55
Gesamtanschlusswert in kW	1,10
Spannung in V	220-240
Absicherung in A	10
Frequenz in HZ	50
Länge der elektrischen Zuleitung in m	2,0
Hermetisch geschlossen	•
Kältemittelart	R290
Kältemittelmenge in kg	0,14
Treibhauspotential Kältemittel in CO ₂ e	3
Treibhauspotential Gerät in CO ₂ e	0,42
Leuchtmittel tauschen	Kundendienst
Mitgeliefertes Zubehör	
Duftflakon	•
Gutschein für einen zweiten Duftflakon	•

TCC660WP 125 Edition

T1 Wärmepumpentrockner:

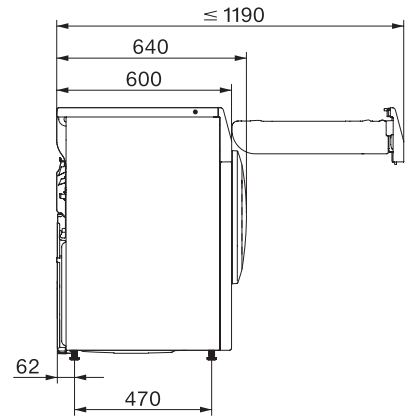
Mit A+++ und DryCare 40 für effizientes und schonendes Trocknen.



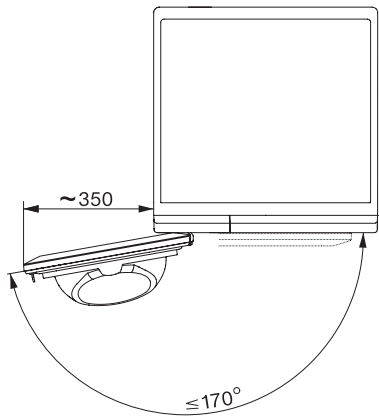
T1 Skizze, schräge Blende oder gerade Blende, Maße in mm



T1 Skizze, schräge Blende oder gerade Blende, Maße in mm



T1 Skizze, schräge Blende oder gerade Blende, ohne Sichtfenster, Maße in mm



T1 Skizze, schräge Blende oder gerade Blende, Maße in mm