

FNS 4382 D

Stand-Gefrierschrank

mit NoFrost und SideOpen für eine komfortable Side-by-Side Kombination.



- Keine Vereisung des Gefrierortes – nie mehr abtauen dank NoFrost
- Mehr Platz für besonders großes Gefrierort – XXL Box
- Griffloses Design dank integrierter Griffmulde
- Schnelles, schonendes Einfrieren von Lebensmitteln – SuperFrost
- Flexible Vergrößerung des Gefrierorts – VarioRoom



EAN-Nr.: 4002516741596 / Materialnummer: 12430340 /
Alte Materialnummer: 37438241EU1

Gerätekategorie	
Gefrierschrank	•
Bauform	
Standgerät	•
Türanschlag	links
Türanschlag wechselbar	•
Side-by-Side fähig	•
Design	
Gehäusefarbe	silber
Frontfarbe	Edelstahllook
Bedienkomfort	
Vernetzung mit Miele@home	•
NoFrost	•
VarioRoom	•
Türöffnungshilfe	SideOpen
Steuerung	
Bedienkonzept	SensorTouch
Gradgenaue Einstellung	Gefriertemperatur
Unabhängige Temperaturregelung der Kühl- und Gefrierzone	Nein
SuperFrost	•
Anzahl Temperaturzonen	1
Sabbatmodus	•
Party-Modus	•
Gefriergerät/-zone	
Anzahl Gefrierschubladen	7
davon XXL Box	1
Effizienz und Nachhaltigkeit	
Energieeffizienzklasse (A – G)	D
Energieverbrauch pro Jahr in kWh	199,00
Energieverbrauch in 24 h in kWh	0,54
Sicherheit	
Verriegelungsfunktion	•
Akustischer Türalarm	•
Akustischer Temperaturalarm Gefrierteil	•
Optischer Türalarm	•
Optischer Temperaturalarm	•
Netzausfallanzeige Gefrierteil	•
FrostProof	•
Technische Daten	
Gerätebreite in mm	597
Gerätehöhe in mm	1855
Gerätetiefe in mm	675
Gewicht in kg	70,1
Klimaklasse	SN-T
4-Sterne-Gefrierzone in l	278
Gesamtnutzzinhalt in l	277
Lagerzeit bei Störung in h	16
Gefriervermögen in kg/24h	18,00
Luftschallemissionsklasse (A-D)	C
Luftschallemissionen in dB(A) re1pW	36

FNS 4382 D

Stand-Gefrierschrank

mit NoFrost und SideOpen für eine komfortable Side-by-Side Kombination.



EAN-Nr.: 4002516741596 / Materialnummer: 12430340 /

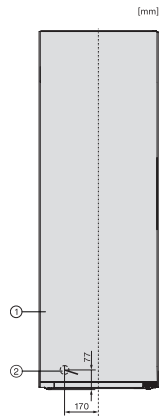
Alte Materialnummer: 37438241EU1

Stromaufnahme in Milliampere (mA)	1300
Spannung in V	220-240
Absicherung in A	10
Phasenanzahl	1
Frequenz in Hz	50-60
Länge der elektrischen Zuleitung in m	2,1
Leuchtmittel tauschen	Kundendienst
Mitgeliefertes Zubehör	
Eiswürfelschale	•
Side-by-Side Kit	•

FNS 4382 D

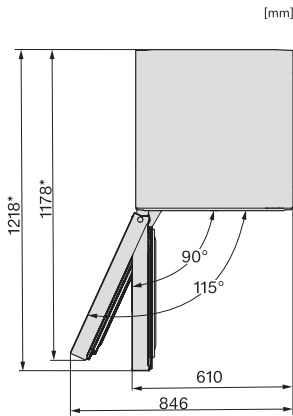
Stand-Gefrierschrank

mit NoFrost und SideOpen für eine komfortable Side-by-Side Kombination.



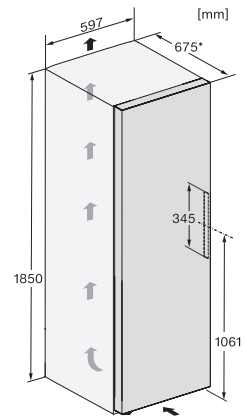
FN4372E, FN4372D, FN4872D, FN4874C, FNS4382E, FNS4382E C, FNS4782E bb, FNS4882D, Installation (*Fußnote) (Skizze)

*1. Ansicht von Vorne, 2. Netzanschlussleitung, L = 2100 mm



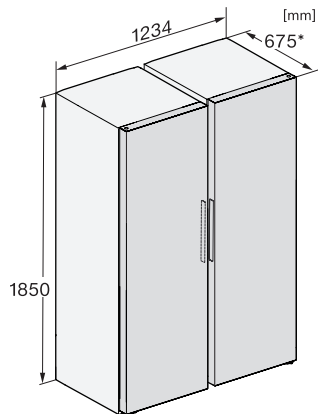
FNS4382D, FNS4382E, Draufsicht (*Fußnote) (Skizze)

*Damit der deklarierte Energieverbrauch erzielt wird, sind die dem Gerät beigefügten Abstandshalter zu verwenden. Hierdurch vergrößert sich die Gerätetiefe um ca. 15 mm. Das Gerät ist ohne Verwendung der Abstandshalter voll funktionsfähig, hat aber einen geringfügig höheren Energieverbrauch.



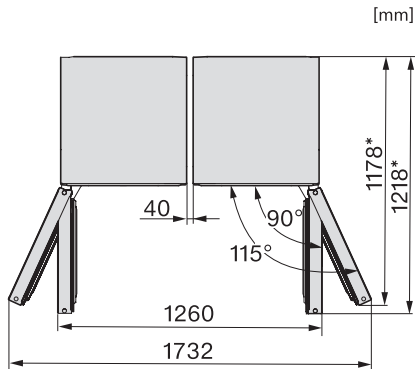
FNS4382D, FNS4382E, Aufstellskizze (*Fußnote) (Skizze)

*Damit der deklarierte Energieverbrauch erzielt wird, sind die dem Gerät beigefügten Abstandshalter zu verwenden. Hierdurch vergrößert sich die Gerätetiefe um ca. 15 mm. Das Gerät ist ohne Verwendung der Abstandshalter voll funktionsfähig, hat aber einen geringfügig höheren Energieverbrauch.



KS4383DD, KS4383ED, KS4887DD, FNS4382D, FNS4382E, FNS4882D, Aufstellskizze, Side-by-Side (*Fußnote) (Skizze)

*Damit der deklarierte Energieverbrauch erzielt wird, sind die dem Gerät beigefügten Abstandshalter zu verwenden. Hierdurch vergrößert sich die Gerätetiefe um ca. 15 mm. Das Gerät ist ohne Verwendung der Abstandshalter voll funktionsfähig, hat aber einen geringfügig höheren Energieverbrauch.



KS4383DD, KS4383ED, FNS4382E, FNS4382D, Draufsicht, Side-by-Side (*Fußnote) (Skizze)

*Damit der deklarierte Energieverbrauch erzielt wird, sind die dem Gerät beigefügten Abstandshalter zu verwenden. Hierdurch vergrößert sich die Gerätetiefe um ca. 15 mm. Das Gerät ist ohne Verwendung der Abstandshalter voll funktionsfähig, hat aber einen geringfügig höheren Energieverbrauch.