

K 4003 D  
Stand-Kühlschrank  
mit DailyFresh und DynaCool für komfortable Frische.



- Geräumige Schublade mit verstellbarer Feuchtigkeit – DailyFresh
- Optimale und wartungsfreie Ausleuchtung des Innenraums mit LED
- Flexible Anpassung des Kühlraums für hohe Gefäße – FlexiBoard
- Reinigung der Türabsteller im Geschirrspüler – ComfortClean



EAN-Nr.: 4002516721307 / Materialnummer: 12389230 /  
Alte Materialnummer: 36400344EU1

<b>Gerätekategorie</b>	
Kühlschrank	•
<b>Bauform</b>	
Standgerät	•
Türanschlag	rechts
Türanschlag wechselbar	•
<b>Design</b>	
Gehäusefarbe	Weiß
Frontfarbe	Weiß
Beleuchtung Kühlzone	LED
<b>Bedienkomfort</b>	
Vernetzung mit Miele@home	•
Frischesystem	DailyFresh
ComfortClean	•
Türöffnungshilfe	FrontOpen
<b>Steuerung</b>	
Bedienkonzept	EasyControl
Gradgenaue Einstellung	Kühltemperatur
Unabhängige Temperaturregelung der Kühl- und Gefrierzone	Nein
SuperKühlen	•
Anzahl Temperaturzonen	1
Sabbatmodus	•
<b>Kühlgerät/-zone</b>	
Anzahl der Abstellflächen	4
davon teilbar (FlexiBoard)	1
Anzahl Frischeschubladen	1
Anzahl Innentürabsteller für Konserven	2
Innentürabsteller für Flaschen	1
Innentürabsteller	3
<b>Effizienz und Nachhaltigkeit</b>	
Energieeffizienzklasse (A – G)	D
Energieverbrauch pro Jahr in kWh	73,37
Energieverbrauch in 24 h in kWh	0,20
<b>Sicherheit</b>	
Verriegelungsfunktion	•
Akustischer Türalarm	•
Optischer Türalarm	•
<b>Technische Daten</b>	
Gerätebreite in mm	600
Gerätehöhe in mm	850
Gerätetiefe in mm	607
Gewicht in kg	35,6
Befestigungstechnik	Festtür
Klimaklasse	SN-T
Kühlzone in l	141
Gesamtnutzzinhalt in l	141
Luftschallemissionsklasse (A-D)	B
Luftschallemissionen in dB(A) re1pW	34
Stromaufnahme in Milliampere (mA)	1200
Spannung in V	220-240

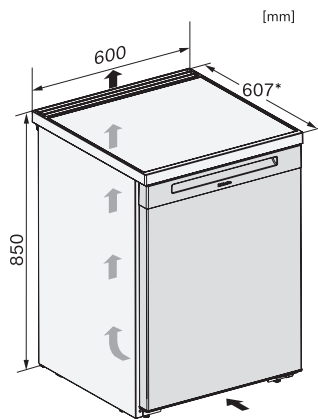
K 4003 D  
Stand-Kühlschrank  
mit DailyFresh und DynaCool für komfortable Frische.



EAN-Nr.: 4002516721307 / Materialnummer: 12389230 /  
Alte Materialnummer: 36400344EU1

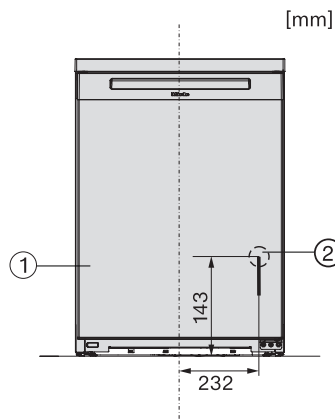
Absicherung in A	10
Phasenanzahl	1
Frequenz in Hz	50
Länge der elektrischen Zuleitung in m	2,0
Leuchtmittel tauschen	Kundendienst
<b>Mitgeliefertes Zubehör</b>	
Eierablage	•

## K 4003 D Stand-Kühlschrank mit DailyFresh und DynaCool für komfortable Frische.



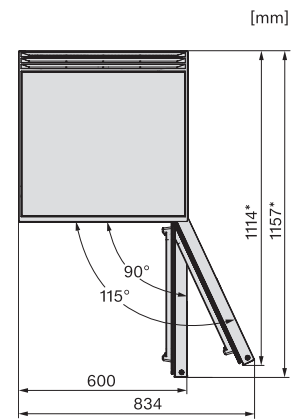
K4003D ws, K4002D ws, F4001D ws, F4001C ws, FN4002D ws, Aufstellskizze (\*Fußnote) (Skizze)

\*Damit der deklarierte Energieverbrauch erzielt wird, sind die dem Gerät beigefügten Abstandshalter zu verwenden. Hierdurch vergrößert sich die Gerätetiefe um ca. 35 mm. Das Gerät ist ohne Verwendung der Abstandshalter voll funktionsfähig, hat aber einen geringfügig höheren Energieverbrauch.



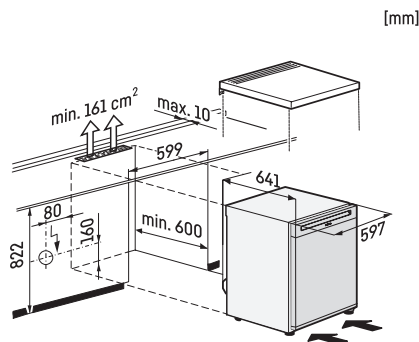
K4003D ws, K4002D ws, F4001D ws, F4001C ws, FN4002D ws, Installation (\*Fußnote) (Skizze)

\*1. Ansicht von Vorne, 2. Netzanschlussleitung L = 2200 mm



K4003D ws, K4002D ws, F4001D ws, F4001C ws, FN4002D ws, Draufsicht (\*Fußnote) (Skizze)

\*Damit der deklarierte Energieverbrauch erzielt wird, sind die dem Gerät beigefügten Abstandshalter zu verwenden. Hierdurch vergrößert sich die Gerätetiefe um ca. 35 mm. Das Gerät ist ohne Verwendung der Abstandshalter voll funktionsfähig, hat aber einen geringfügig höheren Energieverbrauch.



K4003D ws, K4002D ws, Aufstellskizze (\*Fußnote) (Skizze)

\*Damit der deklarierte Energieverbrauch erzielt wird, sind die dem Gerät beigefügten Abstandshalter zu verwenden. Hierdurch vergrößert sich die Gerätetiefe um ca. 35 mm. Das Gerät ist ohne Verwendung der Abstandshalter voll funktionsfähig, hat aber einen geringfügig höheren Energieverbrauch.