

CVA 7845 125 Gala Ed

Einbau-Kaffeevollautomat mit DirectWater

im kombinierbaren Design mit CoffeeSelect und AutoDescale für höchste Ansprüche.



- Großes Touchdisplay mit Annäherungssensor – M Touch + MotionReact
- Individueller Genuss – mit drei Bohnenbehältern – CoffeeSelect
- Beste Pflege – ganz automatisch mit AutoDescale und AutoClean
- Perfekt positioniert: Dank des patentierten CupSensors
- Per WLAN vernetzbares Gerät – Miele@home

EAN-Nr.: 4002516720645 / Materialnummer: 12384630 / Alte Materialnummer: 29784521A

Jubiläumsaktion	
125 Gala Edition	•
Jubiläumsaktion	
Jubiläumsmodelle 125	•
Bauform und Design	
Einbau-Kaffeevollautomat mit Bohnensystem	•
VitroLine	•
ArtLine	•
Farbe	Obsidianschwarz matt
Genussvorteile	
AromaticSystemFresh	•
CoffeeSelect	•
OneTouch Zubereitung	•
OneTouch for Two Zubereitung	•
DoubleShot	•
Genießprofile programmierbar	10
Aromaschonendes Kegelmahlwerk	•
Mahlgrad einstellbar	•
Mahlmenge programmierbar	•
Wassermenge programmierbar	•
Wassertemperatur programmierbar	•
Milchmenge programmierbar	•
Milchschaummenge programmierbar	•
Vorbrühen programmierbar	•
TeaTimer	•
Bedienkomfort	
Vernetzung mit Miele@home	•
Display	M Touch
MotionReact: Licht an bei Annäherung	•
MotionReact: Display an bei Annäherung	•
CupSensor	•
Stufenlos höhenverstellbarer Getränkeauslauf min. in cm	4,0
Stufenlos höhenverstellbarer Getränkeauslauf max. in cm	16,5
PerformanceMode	•
EasyClickMilchgefäß	•
DirectWater	•
ComfortDoor	•
Versteckter Türgriff	•
BrilliantLight	•
Beleuchtung der Brüheinheit	•
Expertenmodus	•
MultiLingua	•
MyMiele	•
Hilfefunktion	•
Anzahl Bohnensorten	3
Anzahl Bohnenbehälter	3
Fassungsvermögen Bohnenbehälter A in g	300
Fassungsvermögen Bohnenbehälter B in g	150
Fassungsvermögen Bohnenbehälter C in g	150
Fassungsvermögen Bohnenbehälter gesamt in g	600

CVA 7845 125 Gala Ed

Einbau-Kaffeefullautomat mit DirectWater

im kombinierbaren Design mit CoffeeSelect und AutoDescal für höchste Ansprüche.



EAN-Nr.: 4002516720645 / Materialnummer: 12384630 / Alte Materialnummer: 29784521A

Entnehmbare Bohnenbehälter	•
Fassungsvermögen Wassertank in l	2,7
Fassungsvermögen Milchbehälter in l	0,7
Fassungsvermögen Restebehälter in Stück	17
Fassungsvermögen Abtropfschale in l	1,6
Leicht zugängliche Versorgungsbehälter	•
Tageszeitanzeige	•
Uhrzeitsynchronisation	•
Anzeige Datum	•
Einschaltzeit programmierbar	•
Ausschaltzeit programmierbar	•
Stand-by-Zeit programmierbar	•
Individuelle Einstellungen	•
Getränkesspezialitäten	
Wählbare Getränkemengen in ml	20-300
Ristretto einfach	•
Ristretto doppelt	•
Espresso einfach	•
Espresso doppelt	•
Kaffee einfach	•
Kaffee doppelt	•
Kaffee lang einfach	•
Kaffee lang doppelt	•
Cappuccino einfach	•
Cappuccino doppelt	•
Latte Macchiato einfach	•
Latte Macchiato doppelt	•
Heiße Milch einfach	•
Heiße Milch doppelt	•
Milchschaum einfach	•
Milchschaum doppelt	•
Espresso Macchiato einfach	•
Espresso Macchiato doppelt	•
Cappuccino Italiano einfach	•
Cappuccino Italiano doppelt	•
Flat white einfach	•
Flat white doppelt	•
Café au lait einfach	•
Café au lait doppelt	•
Caffè Latte einfach	•
Caffè Latte doppelt	•
Caffè americano einfach	•
Caffè americano doppelt	•
Long black einfach	•
Long black doppelt	•
Warmwasser einfach	•
Warmwasser doppelt	•
Heißwasser einfach	•
Heißwasser doppelt	•
Schwarzer Tee einfach	•
Schwarzer Tee doppelt	•

CVA 7845 125 Gala Ed

Einbau-Kaffeefullautomat mit DirectWater

im kombinierbaren Design mit CoffeeSelect und AutoDescale für höchste Ansprüche.

EAN-Nr.: 4002516720645 / Materialnummer: 12384630 / Alte Materialnummer: 29784521A

Kräutertee einfach	•
Kräutertee doppelt	•
Früchtetee einfach	•
Früchtetee doppelt	•
Grüner Tee einfach	•
Grüner Tee doppelt	•
Weißer Tee einfach	•
Weißer Tee doppelt	•
Japan Tee einfach	•
Japan Tee doppelt	•
Chai Latte einfach	•
Chai Latte doppelt	•
Kaffeekanne	•
Teekanne	•
Effizienz und Nachhaltigkeit	
Energiesparender Eco-Mode einschaltbar	•
Leistungsaufnahme im Stand-by Modus in W	1,0
Leistungsaufnahme im vernetzten Bereitschaftsbetrieb in W	1,4
Zeitdauer bis automatisches Schalten in Aus-Zustand in min	20
Zeitdauer bis automatisches Schalten in Bereitschaftsbetrieb in min	20
Zeitdauer bis automatisches Schalten in vernetzten Bereitschaftsbetrieb in min	20
Pflegekomfort	
AutoDescale	•
Manuelle Entkalkung	•
AutoClean	•
Automatische Spülung der Milchleitung aus dem Wassertank	•
Komfortable Reinigungsprogramme	•
Automatische Spülfunktion	•
ComfortClean	•
Entnehmbare Milchleitung	•
Entnehmbare Brüheinheit	•
Wasserhärte einstellbar	•
Sicherheit	
Inbetriebnahmesperre	•
Technische Daten	
Minimale Nischenbreite in mm	560
Maximale Nischenbreite in mm	568
Minimale Nischenhöhe in mm	450
Maximale Nischenhöhe in mm	452
Niscentiefe in mm	550
Gerätebreite in mm	595
Gerätehöhe in mm	455
Gerätetiefe in mm	475
Tiefe bei geöffneter Tür in cm	108,0
Gesamtanschlusswert in kW	1,45
Spannung in V	220-240
Absicherung in A	10

CVA 7845 125 Gala Ed

Einbau-Kaffeevollautomat mit DirectWater

im kombinierbaren Design mit CoffeeSelect und AutoDescaler für höchste Ansprüche.



EAN-Nr.: 4002516720645 / Materialnummer: 12384630 / Alte Materialnummer: 29784521A

Phasenanzahl	1
Länge Wasserzulaufschlauch in m	1,5
Länge der elektrischen Zuleitung in m	2,0
Mitgeliefertes Zubehör	
Milchbehälter aus Glas	•
Entkalkungskartusche	•
AutoCleaner	•

Verfügbare Displaysprachen

Verfügbare Displaysprachen durch MultiLingua

bahasa malaysia, dansk, deutsch, eesti, english, english (AU), english (CA), english (GB), english (US), español, français, français (CA), français (FR), hrvatski, italiano, latviesu, lietuviu, magyar, nederlands, norsk, polski, português, русский, română, slovenčina, slovenščina, srpski, suomi, svenska, türkçe, українська, čeština, ελληνικά,

CVA 7845 125 Gala Ed

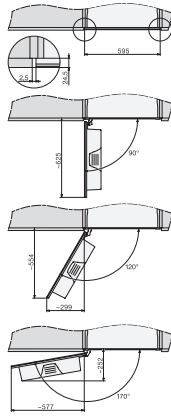
Einbau-Kaffeevollautomat mit DirectWater

im kombinierbaren Design mit CoffeeSelect und AutoDescaler für höchste Ansprüche.

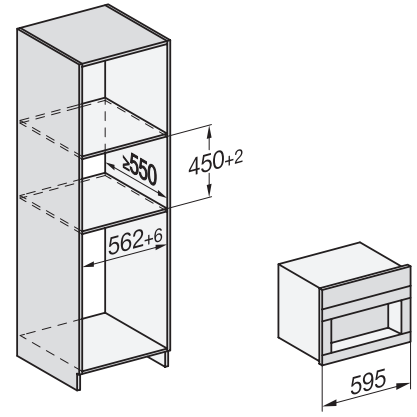


CVA7000, Seitenansicht (*Fußnote) (Skizze)

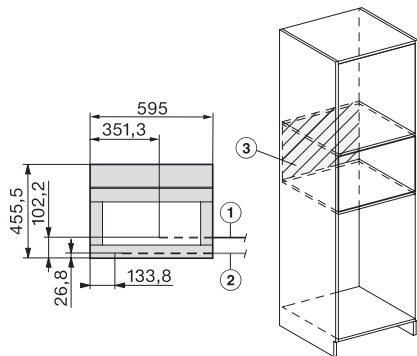
22 mm – Glas, 23,3 mm – Edelstahl



CVA7000, Draufsicht (Einbauskizze)



CVA7000, Einbau Hochschrank für Geräte mit Frischwasseranschluss (Einbauskizze)



CVA7000 Installation (Skizze)

1) Netzanschlussleitung, L=2000 mm, 2) Wasserzulaufschlauch, L=1500 mm, 3) kein Wasser-/ELT-Anschluss in diesem Bereich