

KMDA 7876 FL-U 125 Gala Ed

Induktionskochfeld mit integriertem Dunstabzug
und MattFinish mit 2 extra großen PowerFlex XL-Kochbereichen für Umluftbetrieb



- Edle Oberfläche für ein einzigartiges Küchendesign – MattFinish
- Das leiseste TwoInOne bei Miele – Silence Motor
- Flexible Installation – Geführte Umluft (z. B. mit DFKS-UR) oder Plug&Play
- Viel Platz- 4 großzügige Kochzonen inkl. 2 PowerFlex XL-Bereiche
- Vernetzung mit Con@ctivity und Miele@home

EAN-Nr.: 4002516733119 / Materialnummer: 12383100 /
Alte Materialnummer: 26787679D

Allgemeine Informationen	
Modellbezeichnung	KMDA 7876 FL-U 125 Gala Ed
Materialnummer Hersteller	12383100
EAN-Nummer	4002516733119
Bauform	
Induktionskochfeld mit integriertem Dunstabzug	•
Betriebsarten	
Umluft geführt mit nachkaufbarem Zubehör	DFK-xxxx,DUU 1500,DUU 600
Umluft ungeführt (Plug&Play Installation)	•
Design	
Elegante Glaskeramikoberfläche	•
Aufliegender Einbau	•
Farbe der Glaskeramik	Mattschwarz
Kratzresistente Oberfläche	MattFinish
Anti-Fingerprint-Effekt	•
Flächenbündiger Dunstabzug	•
Flächenbündiger Einbau	•
Farbe Abdeckgitter	Schwarz
Farbe Fettfilter	Schwarz
Kochzonenausstattung	
Anzahl der Kochzonen	4
Anzahl der Kochbereiche	2
Maximale Anzahl Kochgeschirre	4
Flex-Kochzonen	
Anzahl	4
Art	PowerFlex XL-Kochzone
Größe in mm	Ø 150 – 230
Max. Leistung in W	2100
Max. Booster-Leistung in W	3000
Max. TwinBooster-Leistung in W	3650
1. Kochzone / Kochbereich	
Position	links
Art	PowerFlex XL-Kochbereich
Größe in mm	230x460
Max. Leistung in W	3400
Max. Booster-Leistung in W	4800
Max. TwinBooster-Leistung in W	7300
2. Kochzone / Kochbereich	
Position	rechts
Art	PowerFlex XL-Kochbereich
Größe in mm	230x460
Max. Leistung in W	3400
Max. Booster-Leistung in W	4800
Max. TwinBooster-Leistung in W	7300
Bedienkomfort	
Vernetzung mit Miele@home	•

KMDA 7876 FL-U 125 Gala Ed

Induktionskochfeld mit integriertem Dunstabzug
und MattFinish mit 2 extra großen PowerFlex XL-Kochbereichen für Umluftbetrieb



EAN-Nr.: 4002516733119 / Materialnummer: 12383100 /
Alte Materialnummer: 26787679D

Automatikfunktion Con@ctivity 3.0.	•
Digitale Anzeige der Leistungsstufen	•
Bedienung über Sensortasten	ComfortSelect White
Anzeigefarbe	Weiß
Nachlaufzeit 5/15 Min.	•
Permanente Topferkennung	•
Aktivkohlefilter-Sättigungsanzeige	•
Stop&Go-Funktion	•
Wischschutz	•
Recall-Funktion	•
Fettfilter-Sättigungsanzeige	•
Kurzzeitwecker	•
Abschaltautomatik	•
Ankochautomatik	•
Warmhalten	•
Individuelle Einstellmöglichkeiten (z.B. Signaltöne)	•
Reinigungsfreundlicher Haubeninnenraum CleanCover	•
Effizienz	
Leistungsaufnahme im Aus-Zustand in W	0,3
Leistungsaufnahme im vernetzten Bereitschaftsbetrieb in W	2,0
ECO-Motor	•
Zeitdauer bis automatisches Schalten in Bereitschaftsbetrieb in min	10
Zeitdauer bis automatisches Schalten in vernetzten Bereitschaftsbetrieb in min	10
Silence-Motor	•
Zeitdauer bis automatisches Schalten in Aus-Zustand in min	10
Pflegekomfort	
Leicht zu reinigende Glaskeramik	•
Filtersystem	
Anzahl spülmaschinengeeign. EDST-Metallfettfilter (10-lagig)	1
Umluft	
Luftleistung Stufe min. (m ³ /h) nach EN 61591	145
Luftleistung Stufe max. (m ³ /h) nach EN 61591	465
Luftleistung Boosterstufe 1 (m ³ /h) nach EN 61591	510
Schalleistung Stufe min. (dB(A) re1pW) nach EN 60704-3	47,0
Schalleistung Stufe max. (dB(A) re1pW) nach EN 60704-3	68,0
Schalleistung Boosterstufe 1 (dB(A) re1pW) n. EN 60704-3	70,0
Schalldruck Stufe min. (dB(A) re20µPa) nach EN 60704-2-13	34,0
Schalldruck Stufe max. (dB(A) re20µPa) nach EN 60704-2-13	55,0
Schalldruck Boosterstufe 1 (dB(A) re20µPa) n. EN 60704-2-13	57,0
Sicherheit	
Sicherheitsausschaltung	•

KMDA 7876 FL-U 125 Gala Ed

Induktionskochfeld mit integriertem Dunstabzug
und MattFinish mit 2 extra großen PowerFlex XL-Kochbereichen für Umluftbetrieb



EAN-Nr.: 4002516733119 / Materialnummer: 12383100 /
Alte Materialnummer: 26787679D

Verriegelungsfunktion	•
Inbetriebnahmesperre	•
Integriertes Kühlgebläse	•
Überhitzungsschutz	•
Restwärmeanzeige	•
Anschluss für Fensterkontaktschalter	•

Technische Daten

Abmessungen in mm (Breite)	800
Abmessungen in mm (Höhe)	238
Abmessungen in mm (Tiefe)	520
Einbauhöhe mit Anschlusskasten in mm	238
Ausschnittmaße in mm (Breite) bei aufliegendem Einbau	780 mm
Ausschnittmaße in mm (Tiefe) bei aufliegendem Einbau	500 mm
Inneres Ausschnittmaß in mm (Breite) bei flächenbündigem Einbau	780
Gewicht in kg	20
Inneres Ausschnittmaß in mm (Tiefe) bei flächenbündigem Einbau	500
Äußeres Ausschnittmaß in mm (Breite) bei flächenbündigem Einbau	804
Gesamtanschlusswert in kW	7,50
Äußeres Ausschnittmaß in mm (Tiefe) bei flächenbündigem Einbau	524
Spannung in V	230
Frequenz in Hz	50-60
Länge der elektrischen Zuleitung in m	2

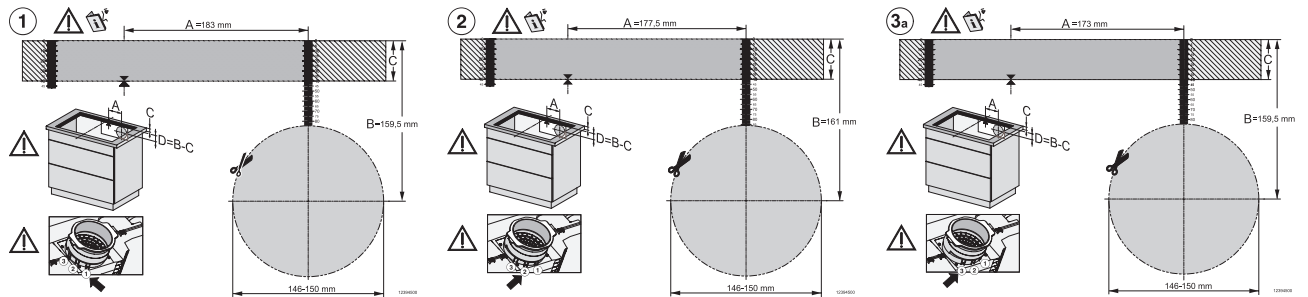
Mitgeliefertes Zubehör

Anschlusskabel	Ja
Aktivkohlefilter DKF 35-P	•
Plug&Play Adapter	•

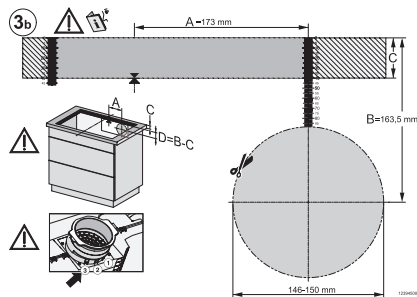
KMDA 7876 FL-U 125 Gala Ed

Induktionskochfeld mit integriertem Dunstabzug

und MattFinish mit 2 extra großen PowerFlex XL-Kochbereichen für Umluftbetrieb

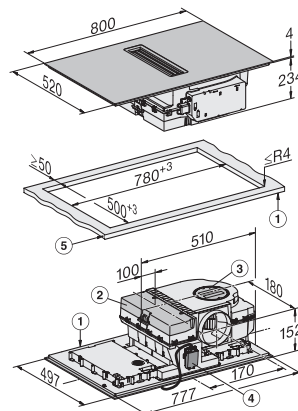


KMDA7676FL-U, KMDA7876FL-U – flächenbündiger Einbau, Einbautiefe 23,8 cm, Bohrschablone



KMDA7676FL-U, KMDA7876FL-U – flächenbündiger Einbau, Einbautiefe 24,8 cm, Bohrschablone

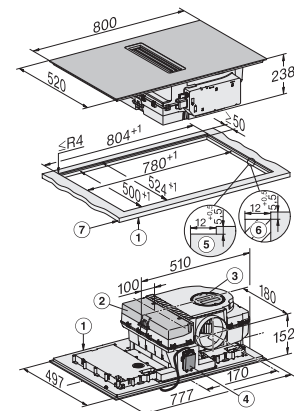
KMDA7676FL-U, KMDA7876FL-U – aufliegender Einbau, Einbautiefe 23,8 cm, Bohrschablone



KMDA7676-1FL, KMDA7876-1FL, KMDA7676FL, KMDA7876FL – aufliegend

1) vorn, 2) Abnehmbare Auffangwanne, 3) Reinigungsklappe, 4) Netzanschlusskasten mit Netzanschlussleitung, L = 1600 mm, 5) Dicke der Arbeitsplatte, Abluft- und geführter Umluftbetrieb: ≥ 10 mm, Plug&Play-Betrieb: ≥ 10 mm – ≤ 40 mm

KMDA7676FL-U, KMDA7876FL-U – aufliegender Einbau, Einbautiefe 24,8 cm, Bohrschablone

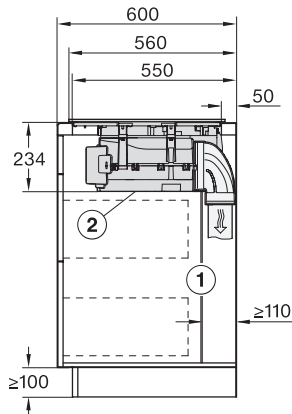


KMDA7676-1FL, KMDA7876-1FL, KMDA7676FL, KMDA7876FL – flächenbündig

1) vorn, 2) abnehmbare Auffangwanne, 3) Reinigungsklappe, 4) Netzanschlusskasten mit Netzanschlussleitung, L = 1600 mm, 5) Stufenfräsung Naturstein-Arbeitsplatte, 6) Holzleiste 12 mm (kein mitgeliefertes Zubehör), 7) Dicke der Arbeitsplatte, Abluft- und geführter Umluftbetrieb: ≥ 10 mm, Plug&Play-Betrieb: ≥ 10 mm – ≤ 40 mm,

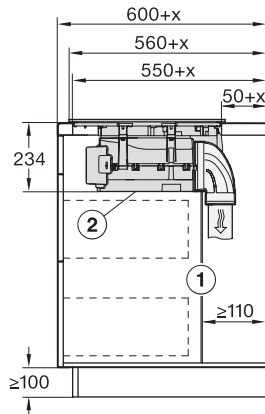
KMDA 7876 FL-U 125 Gala Ed

Induktionskochfeld mit integriertem Dunstabzug
und MattFinish mit 2 extra großen PowerFlex XL-Kochbereichen für Umluftbetrieb



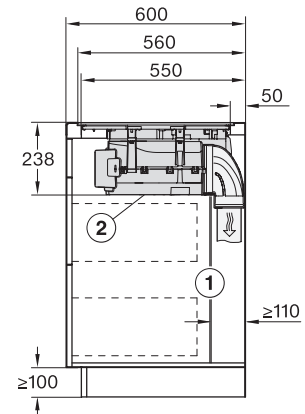
KMDA7676-1FL, KMDA7876-1FL, KMDA7676FL, KMDA7876FL – Seitenansicht aufliegend

Die hintere Korpuswand muss für den Servicefall abnehmbar sein. Für die Führung des Abluftkanals zwischen Korpuswand und einer angrenzenden Raumwand oder einem angrenzenden Möbel muss ein Mindestabstand von 110 mm eingehalten werden. Die abnehmbare Auffangwanne und die Reinigungsklappe müssen nach dem Einbau zugänglich sein.



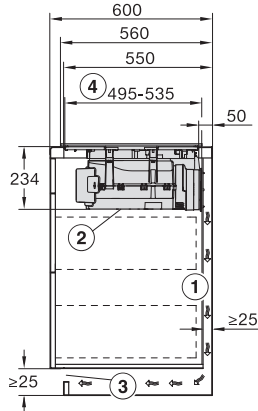
KMDA7676-1FL, KMDA7876-1FL, KMDA7676FL, KMDA7876FL – Seitenansicht aufliegend+X

Die hintere Korpuswand muss für den Servicefall abnehmbar sein. Für die Führung des Abluftkanals zwischen Korpuswand und einer angrenzenden Raumwand oder einem angrenzenden Möbel muss ein Mindestabstand von 110 mm eingehalten werden. Die abnehmbare Auffangwanne und die Reinigungsklappe müssen nach dem Einbau zugänglich sein., x Maß, um das die Arbeitsplattentiefe größer ist als 600 mm.



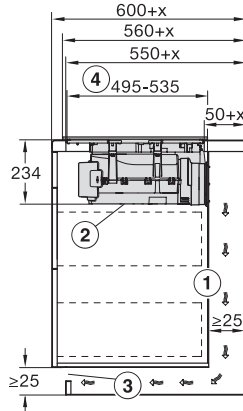
KMDA7676-1FL, KMDA7876-1FL, KMDA7676FL, KMDA7876FL – Seitenansicht flächenbündig

Die hintere Korpuswand muss für den Servicefall abnehmbar sein. Für die Führung des Abluftkanals zwischen Korpuswand und einer angrenzenden Raumwand oder einem angrenzenden Möbel muss ein Mindestabstand von 110 mm eingehalten werden. Die abnehmbare Auffangwanne und die Reinigungsklappe müssen nach dem Einbau zugänglich sein.



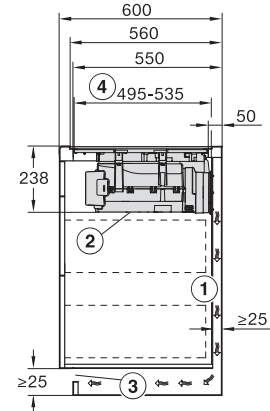
KMDA7676-1FL, KMDA7876-1FL, KMDA7676FL, KMDA7876FL – Seitenansicht aufliegend, Plug&Play

Für die Führung der Abluft zwischen Korpuswand und einer angrenzenden Raumwand oder einem angrenzenden Möbel muss ein Mindestabstand von 25 mm eingehalten werden. Die abnehmbare Auffangwanne und die Reinigungsklappe müssen nach dem Einbau zugänglich sein. Der Querschnitt der Entlüftungsöffnung muss mindestens 425 cm² betragen. Abstand Unterkasten vorn bis Ende des Plug&Play-Adapters



KMDA7676-1FL, KMDA7876-1FL, KMDA7676FL, KMDA7876FL – Seitenansicht aufliegend+X, Plug&Play

Für die Führung der Abluft zwischen Korpuswand und einer angrenzenden Raumwand oder einem angrenzenden Möbel muss ein Mindestabstand von 25 mm eingehalten werden. Wenn die Korpusrückwand > 555 mm von der Arbeitsplattenfront entfernt ist, muss der Plug&Play-Adapter um ein Ergänzungset von Miele erweitert werden. Die abnehmbare Auffangwanne und die Reinigungsklappe müssen nach dem Einbau zugänglich sein. Der Querschnitt der Entlüftungsöffnung muss mindestens 425 cm² betragen. Abstand Unterkasten vorn bis Ende des Plug&Play-Adapters, x Maß, um das die Arbeitsplattentiefe größer ist als 600 mm.



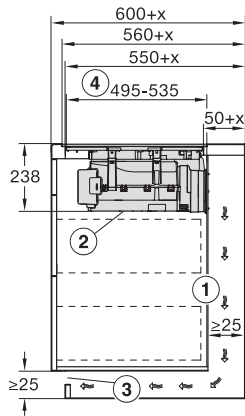
KMDA7676-1FL, KMDA7876-1FL, KMDA7676FL, KMDA7876FL – Seitenansicht flächenbündig, Plug&Play

Für die Führung der Abluft zwischen Korpuswand und einer angrenzenden Raumwand oder einem angrenzenden Möbel muss ein Mindestabstand von 25 mm eingehalten werden. Die abnehmbare Auffangwanne und die Reinigungsklappe müssen nach dem Einbau zugänglich sein. Der Querschnitt der Entlüftungsöffnung muss mindestens 425 cm² betragen. Abstand Unterkasten vorn bis Ende des Plug&Play-Adapters

KMDA 7876 FL-U 125 Gala Ed

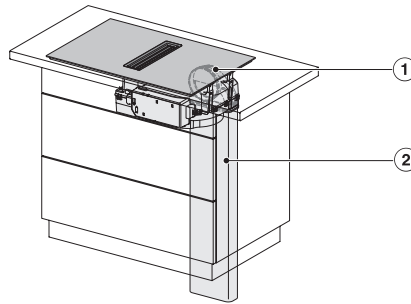
Induktionskochfeld mit integriertem Dunstabzug

und MattFinish mit 2 extra großen PowerFlex XL-Kochbereichen für Umluftbetrieb



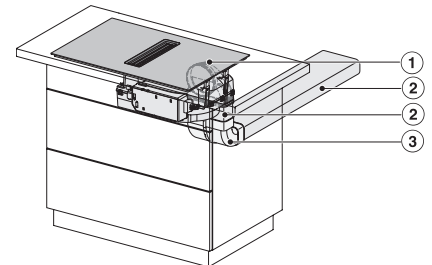
KMDA7676-1FL, KMDA7876-1FL, KMDA7676FL, KMDA7876FL – Seitenansicht flächenbündig+X, Plug&Play

☐ Für die Führung der Abluft zwischen Korpuswand und einer angrenzenden Raumwand oder einem angrenzendem Möbel muss ein Mindestabstand von 25 mm eingehalten werden. Wenn die Korpusrückwand > 555 mm von der Arbeitsplattenfront entfernt ist, muss der Plug&Play-Adapter um ein Ergänzungset von Miele erweitert werden., ☐ Die abnehmbare Auffangwanne und die Reinigungsklappe müssen nach dem Einbau zugänglich sein., ☐ Der Querschnitt der Entlüftungsöffnung muss mindestens 425 cm² betragen., ☐ Abstand Unterkasten vorn bis Ende des Plug&Play-Adapters, , x Maß, um das die Arbeitsplattentiefe größer ist als 600 mm.



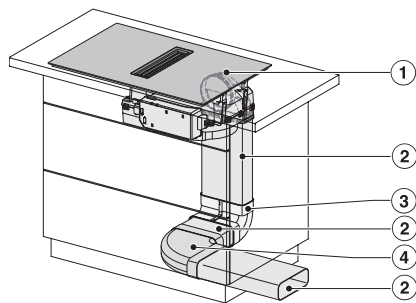
KMDA7676-1FL, KMDA7876-1FL, KMDA7676FL, KMDA7876FL – Einbauvariante 1 Basis

1) DFK-AK 90, 2) DFK-R 1000



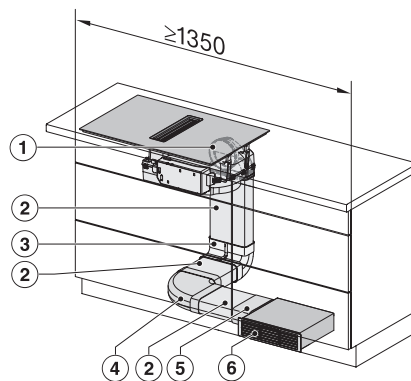
KMDA7676-1FL, KMDA7876-1FL, KMDA7676FL, KMDA7876FL – Einbauvariante 2 Basis

1) DFK-AK 90, 2) DFK-R 1000, 3) DFK-BV 90



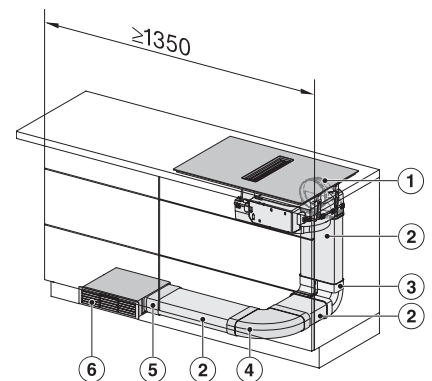
KMDA7676-1FL, KMDA7876-1FL, KMDA7676FL, KMDA7876FL – Einbauvariante 3 Basis – Skizze

1) DFK-AK 90, 2) DFK-R 1000, 3) DFK-BV 90, 4) DFK-BH 90



KMDA7676-1FL, KMDA7876-1FL, KMDA7676FL, KMDA7876FL – Einbauvariante 4 Umluft

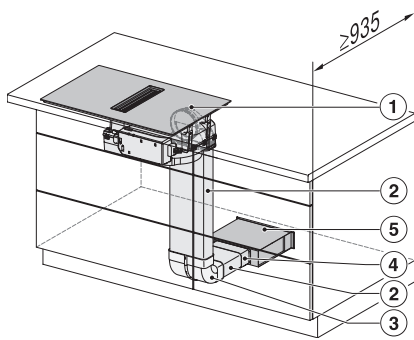
1) DFK-AK 90, 2) DFK-R 1000, 3) DFK-BV 90, 4) DFK-BH 90, 5) DFK-V, 6) DUU 1500, , Die Mindestbreite des Schrankes beträgt 1350 mm.



KMDA7676-1FL, KMDA7876-1FL, KMDA7676FL, KMDA7876FL – Einbauvariante 5 Umluft

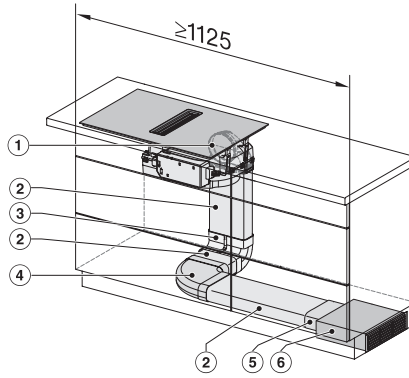
1) DFK-AK 90, 2) DFK-R 1000, 3) DFK-BV 90, 4) DFK-BH 90, 5) DFK-V, 6) DUU 1500, , Die Mindestdiefe des Schrankes beträgt 1350 mm.

KMDA 7876 FL-U 125 Gala Ed
 Induktionskochfeld mit integriertem Dunstabzug
 und MattFinish mit 2 extra großen PowerFlex XL-Kochbereichen für Umluftbetrieb



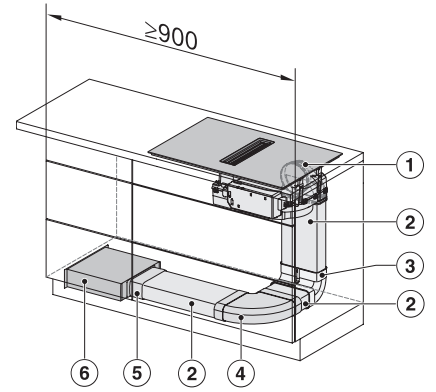
KMDA7676-1FL, KMDA7876-1FL, KMDA7676FL,
 KMDA7876FL – Einbauvariante 6 Umluft

1) DFK-AK 90, 2) DFK-R 1000, 3) DFK-BV 90, 4) DFK-V,
 5) DUU 1500, , Die Mindesttiefe des Schrankes beträgt
 935 mm.



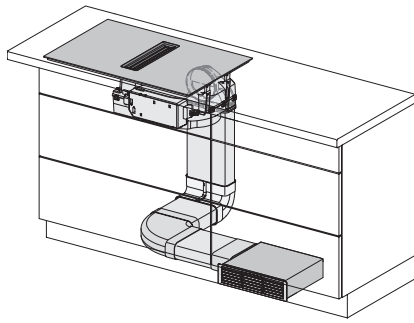
KMDA7676-1FL, KMDA7876-1FL, KMDA7676FL,
 KMDA7876FL – Einbauvariante 13 Umluft

1) DFK-AK 90, 2) DFK-R 1000, 3) DFK-BV 90, 4) DFK-
 BH 90, 5) DFK-V, 6) DUU 1500, , Die Mindestbreite des
 Schrankes beträgt 1125 mm.

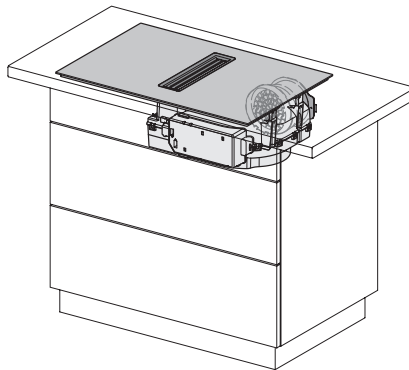


KMDA7676-1FL, KMDA7876-1FL, KMDA7676FL,
 KMDA7876FL – Einbauvariante 14 Umluft

1) DFK-AK 90, 2) DFK-R 1000, 3) DFK-BV 90, 4) DFK-
 BH 90, 5) DFK-V, 6) DUU 1500, , Die Mindestbreite des
 Schrankes beträgt 900 mm.



KMDA7676-1FL/FR, KMDA7876-1FL/FR, KMDA7676FL/
 FR, KMDA7876FL/FR – Umluft



KMDA7676-1FL/FR, KMDA7876-1FL/FR, KMDA7676FL/
 FR, KMDA7876FL/FR – Plug&Play