

H 7440 BPX 125 Gala Ed
Griffloser Kompakt-Backofen
im perfekt kombinierbaren Design mit LED-Beleuchtung und Pyrolyse.



- Großes Klartextdisplay mit Sensorbedienung – DirectSensor
- Geringster Reinigungsaufwand – Pyrolyse-Ausstattung und PyroFit
- Besonders lockere Teige und gebräunte Krusten – Klimagaren
- Garantiert kein Übergaren von Lebensmitteln – TasteControl
- Per WLAN vernetzbares Gerät – Miele@home



EAN-Nr.: 4002516747475 / Materialnummer: 12305060 / Alte Materialnummer: 22744085D

Jubiläumsaktion	
Jubiläumsmodelle 125	•
125 Gala Edition	•
Bauform und Design	
Einbau-Backofen	•
Farbe	Obsidianschwarz matt
ArtLine	•
Grifflos	•
Genussvorteile	
TasteControl	•
Schnellaufheizen	•
Vorheizen	•
Warmhalten	•
CrispFunction	•
Betriebsarten	
Auftauen	•
Automatikprogramme	•
Länderspezifische Automatikprogramme	•
Bratautomatik	•
Eco-Heißluft	•
Grillbetriebsarten	•
Grill	•
Heißluft Plus	•
Intensivbacken	•
Klimagaren	•
Klimagaren mit Heißluft Plus	•
Klimagaren mit Ober-/Unterhitze	•
Klimagaren mit Intensivbacken	•
Klimagaren mit Bratautomatik	•
Ober-/Unterhitze	•
Unterhitze	•
Umluftgrill	•
Bedienkomfort	
Vernetzung mit Miele@home	•
Display	DirectSensor
SoftOpen	•
Touch2Open	•
MultiLingua	•
Zeitlich programmierbare Dampfstöße	•
Tageszeitanzeige	•
Uhrzeitsynchronisation	•
Anzeige Datum	•
Kurzzeitwecker	•
Programmierung Garzeitanfang	•
Programmierung Garzeitende	•
Programmierung Garzeitdauer	•
Ist-Temperaturanzeige	•
Soll-Temperaturanzeige	•
Signalton bei Erreichen der Solltemperatur	•
Vorschlagstemperatur	•

H 7440 BPX 125 Gala Ed
Griffloser Kompakt-Backofen
im perfekt kombinierbaren Design mit LED-Beleuchtung und Pyrolyse.



EAN-Nr.: 4002516747475 / Materialnummer: 12305060 / Alte Materialnummer: 22744085D

Eigene Programme	•
Individuelle Einstellungen	•
Effizienz und Nachhaltigkeit	
Energieeffizienzklasse (A+++ – D)	A++
Automatische Restwärmenutzung	•
Leistungsaufnahme im Aus-Zustand in W	0,5
Leistungsaufnahme im Stand-by Modus in W	1,0
Leistungsaufnahme im vernetzten Bereitschaftsbetrieb in W	2,0
Zeitdauer bis automatisches Schalten in Bereitschaftsbetrieb in min	20
Zeitdauer bis automatisches Schalten in vernetzten Bereitschaftsbetrieb in min	20
Zeitdauer bis automatisches Schalten in Aus-Zustand in min	20
Pflegekomfort	
Pyrolytische Selbstreinigung	•
Katalysator	•
Grillheizkörper abklappbar	•
CleanGlass Tür	•
Sicherheit	
Gerätekühlsystem mit kühler Front	•
Sicherheitsausschaltung	•
Inbetriebnahmesperre	•
Türverriegelung im Pyrolysebetrieb	•
Tastensperre	•
Technische Daten	
Garraumvolumen in l	49
Anzahl der Einschubebenen	3
Anzahl der Einschubebenen Garraum 1	3
Anzahl der Einschubebenen Garraum 2	3
Kennzeichnung der Einschubebenen	•
Garraumbeleuchtung	1 LED-Spot
Temperaturen in °C	30–300
Temperaturen min. in °C	30
Temperaturen max. in °C	300
Nischenbreite min. in mm	560
Nischenbreite max. in mm	568
Nischenhöhe min. in mm	450
Nischenhöhe max. in mm	452
Nischentiefe in mm	550
Gerätebreite in mm	595
Gerätehöhe in mm	456
Gerätetiefe in mm	568
Gewicht in kg	38,0
Gesamtanschlusswert in kW	3,20
Spannung in V	220-240
Frequenz in Hz	50
Absicherung in A	16
Phasenanzahl	1
Anschlusskabel mit Netzstecker	•
Länge der elektrischen Zuleitung in m	1,50

H 7440 BPX 125 Gala Ed
Griffloser Kompakt-Backofen
im perfekt kombinierbaren Design mit LED-Beleuchtung und Pyrolyse.



EAN-Nr.: 4002516747475 / Materialnummer: 12305060 / Alte Materialnummer: 22744085D

Leuchtmittel tauschen

Kundendienst

Mitgeliefertes Zubehör

Backblech mit PerfectClean HBB 71

1

Universalblech mit PerfectClean HUBB 71

1

Gutschein für eine 125-Wochen-Garantieverlängerung

1

Back- und Bratrost PyroFit

1

FlexiClip-Vollauszug PyroFit (Paar)

1

Herausnehmbare Aufnahmegitter mit PyroFit (Paar)

1

Entkalkungstabletten

2

Verfügbare Displaysprachen

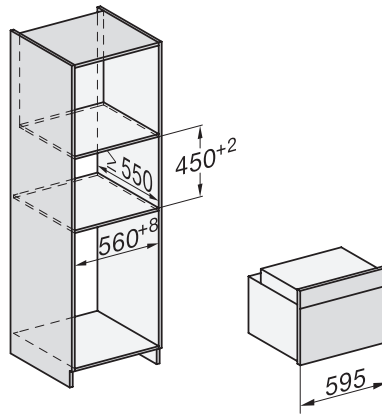
Verfügbare Displaysprachen durch MultiLingua

bahasa malaysia, dansk,
deutsch, english, español,
français, hrvatski, italiano,
magyar, nederlands,
norsk, polski, portugês,
русский, română,
slovenčina, slovenščina,
srpski, suomi, svenska,
türkçe, українська, čeština,
ελληνικά, , , , ,

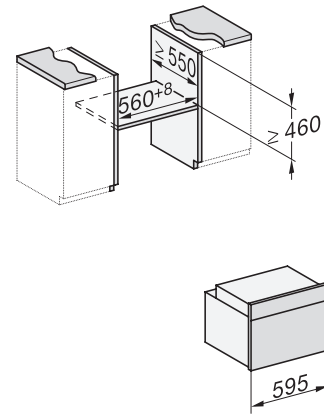
H 7440 BPX 125 Gala Ed
Griffloser Kompakt-Backofen
im perfekt kombinierbaren Design mit LED-Beleuchtung und Pyrolyse.



Seitenansicht H7000 M, Skizze
22 mm – Glas, 23,3 mm – Edelstahl

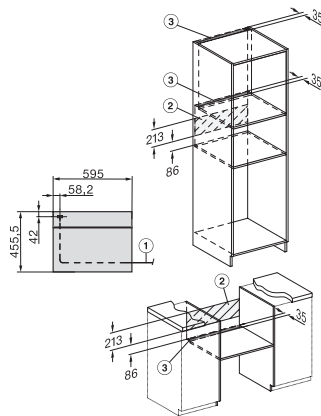


Einbau H7000 M, Skizze



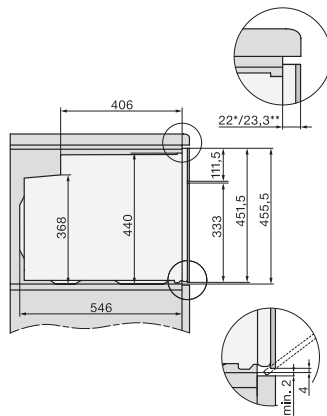
Einbau H7000 M Unterbau, Skizze

Wenn der Backofen unter einem Kochfeld eingebaut werden soll, beachten Sie die Hinweise zum Einbau des Kochfeldes sowie die Einbauhöhe des Kochfeldes.



Installation H7000 M, Skizze

1) Netzanschlussleitung, L=1500 mm, 2) In diesem Bereich kein Anschluss, 3) Lüftungsausschnitt min. 150 cm²



Seitenansicht H7000 M Unterbau, Skizze

22 mm – Glas, 23,3 mm – Edelstahl