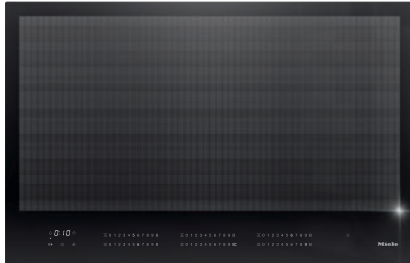


KM 7878-1 FL Diamond

Herdunabhängiges Induktionskochfeld

mit Vollflächeninduktion und DiamondFinish für langanhaltende Freude am Kochen



- Widerstandsfähig veredelt – DiamondFinish
- Intelligente Topferkennung – für bis zu 6 Kochgeschirre
- Intuitive Schnellanwahl durch Zahlenreihen – Smart Select White
- Kommunikation mit der Haube – Automatikfunktion Con@ctivity
- Rahmenlos für flächenbündigen oder aufliegenden Einbau

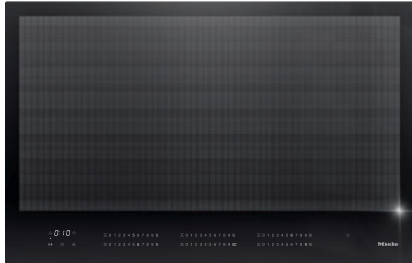
EAN-Nr.: 4002516639251 / Materialnummer: 12158540 / Alte Materialnummer: 26787873D

Beheizungsart	
Beheizungsart	Induktion
Bauform	
Unabhängig vom Herd	•
Design	
Elegante Glaskeramikoberfläche	•
Flächenbündiger Einbau	•
Farbe der Glaskeramik	Graphitschwarz
Aufliegender Einbau	•
DiamondFinish	•
Kochzonenausstattung	
Anzahl der Kochbereiche	1
Maximale Anzahl Kochgeschirre	6
1. Kochzone / Kochbereich	
Position	frei wählbar
Art	Vollfläche
Größe in mm	740x380
Max. Booster-Leistung in W	3300
Max. Leistung in W	2600
Max. TwinBooster-Leistung in W	3650
Bedienkomfort	
Vernetzung mit Miele@home	•
Bedienung über Sensortasten	SmartSelect
Automatikfunktion Con@ctivity	•
Topf- und Topfgrößenerkennung	•
Anzeigefarbe	Weiß
Ankochautomatik	•
Warmhalten	•
Stop&Go-Funktion	•
Recall-Funktion	•
Abschaltautomatik	•
Individuelle Einstellmöglichkeiten (z.B. Signaltöne)	•
Intelligente Topferkennung	•
Positionierhilfe	•
Wischschutz	•
Kurzzeitwecker	•
Effizienz und Nachhaltigkeit	
Leistungsaufnahme im Aus-Zustand in W	0,5
Leistungsaufnahme im Stand-by Modus in W	1,0
Leistungsaufnahme im vernetzten Bereitschaftsbetrieb in W	2,0
Zeitdauer bis automatisches Schalten in Aus-Zustand in min	20
Zeitdauer bis automatisches Schalten in Bereitschaftsbetrieb in min	20
Zeitdauer bis automatisches Schalten in vernetzten Bereitschaftsbetrieb in min	20
Pflegekomfort	
Leicht zu reinigende Glaskeramik	•
Sicherheit	
Sicherheitsausschaltung	•
Verriegelungsfunktion	•

KM 7878-1 FL Diamond

Herdunabhängiges Induktionskochfeld

mit Vollflächeninduktion und DiamondFinish für langanhaltende Freude am Kochen



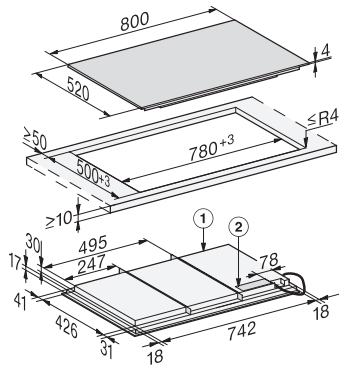
EAN-Nr.: 4002516639251 / Materialnummer: 12158540 / Alte Materialnummer: 26787873D

Inbetriebnahmesperre	•
Integriertes Kühlgebläse	•
Überhitzungsschutz	•
Restwärmearzeige	•
Technische Daten	
Abmessungen (H x B x T) in mm	51 x 800 x 520
Abmessungen in mm (Breite)	800
Abmessungen in mm (Höhe)	51
Abmessungen in mm (Tiefe)	520
Ausschnittmaße in mm (Breite) bei aufliegendem Einbau	780
Ausschnittmaße in mm (Tiefe) bei aufliegendem Einbau	500
Einbauhöhe mit Anschlusskasten in mm	51
Inneres Ausschnittmaß in mm (Breite) bei flächenbündigem Einbau	780
Gewicht in kg	19
Inneres Ausschnittmaß in mm (Tiefe) bei flächenbündigem Einbau	500
Äußeres Ausschnittmaß in mm (Breite) bei flächenbündigem Einbau	804
Gesamtanschlusswert in kW	11,00
Äußeres Ausschnittmaß in mm (Tiefe) bei flächenbündigem Einbau	524
Länge der elektrischen Zuleitung in m	1,4
Spannung in V	230
Frequenz in Hz	50-60
Mitgeliefertes Zubehör	
Anschlusskabel	Ja

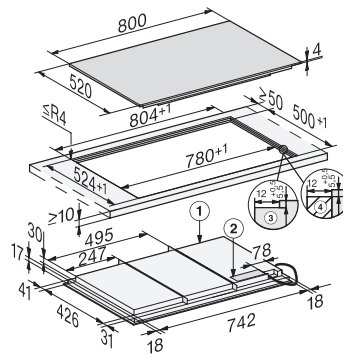
KM 7878-1 FL Diamond

Herdunabhängiges Induktionskochfeld

mit Vollflächeninduktion und DiamondFinish für langanhaltende Freude am Kochen



KM7678FL, KM7678-2FL, KM7878FL, KM7878-1FLDiamond, KM7878-2FLDiamond – aufliegend (Skizze)
 1) vorn, 2) Netzanschlusskasten mit Netzanschlussleitung, L = 1440 mm, wird dem Gerät lose beigelegt



KM7678FL, KM7678-2FL, KM7878FL, KM7878-1FLDiamond, KM7878-2FLDiamond – flächenbündig (Skizze)
 1) vorn, 2) Netzanschlusskasten mit Netzanschlussleitung, L = 1440 mm, wird dem Gerät lose beigelegt, 3) Stufenfräsung Natursteinarbeitsplatte, 4) Holzleiste 12 mm (kein mitgeliefertes Zubehör)