

KWNS 4784 DE
Stand-Wein-Gefrierkombination
mit FlexiFrame, zwei separaten Temperaturzonen und ActiveHumidity.



- Lagerung jeglicher Flaschengrößen/-formen dank FlexiFrame
- Optimale Trink- & Lagertemperatur dank separater Temperaturzonen
- Optimale Regulierung der Luftfeuchtigkeit mit ActiveHumidity
- Optimaler Schutz des Weins durch UV-beständiges Isolierglas
- Fertige Eiswürfel durch den IceMaker mit Frischwasseranschluss
- Keine Vereisung des Gefriergutes – nie mehr abtauen dank NoFrost



EAN-Nr.: 4002516612445 / Materialnummer: 12156940 /
Alte Materialnummer: 39478440EU1

Gerätekategorie	
Weinschrank	•
Bauform	
Standgerät	•
Türanschlag	links
Türanschlag wechselbar	•
Side-by-Side fähig	•
Design	
Gehäusefarbe	silber
Frontfarbe	Edelstahl CleanSteel
Beleuchtung Weinzone	stufenlos dimmbare LED
Beleuchtung Gefrierzone	LED
Beleuchtung IceMaker	•
Bedienkomfort	
Vernetzung mit Miele@home	•
NoFrost	•
VarioRoom	•
SoftClose	•
Eiswürfelbereiter mit Frischwasseranschluss (Icemaker)	•
Türöffnungshilfe	SideOpen
Silence System	•
Anzahl der Holzroste	4
Material der Holzroste	Buche
Anzahl FlexiFrame Roste	4
SelfClose FlexiFrame	•
NoteBoard	Ja
Vibrationsarme Lagerung	•
Steuerung	
Bedienkonzept	FreshTouch
Kühlteil abschaltbar	Ja
Unabhängige Temperaturregelung der Kühl- und Gefrierzone	Ja
SuperFrost	•
Anzahl Temperaturzonen	3
Anzahl Temperaturzonen	2
Einstellbarer Temperaturbereich min. in °C	5
Einstellbarer Temperaturbereich max. in °C	20
Sabbatmodus	•
Kühlgerät/-zone	
Trockene Rückwand	StainlessSteel
ActiveHumidity	•
Gefriergerät/-zone	
Anzahl Gefrierschubladen	4
Effizienz und Nachhaltigkeit	
Energieeffizienzklasse (A – G)	D
Energieverbrauch pro Jahr in kWh	189,80
Energieverbrauch in 24 h in kWh	0,52
Sicherheit	
Verriegelungsfunktion	•
Akustischer Türalarm	•
Akustischer Temperaturalarm Gefrierteil	•

KWNS 4784 DE

Stand-Wein-Gefrierkombination

mit FlexiFrame, zwei separaten Temperaturzonen und ActiveHumidity.

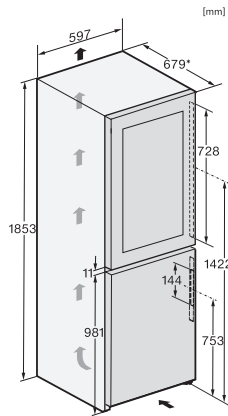


EAN-Nr.: 4002516612445 / Materialnummer: 12156940 /

Alte Materialnummer: 39478440EU1

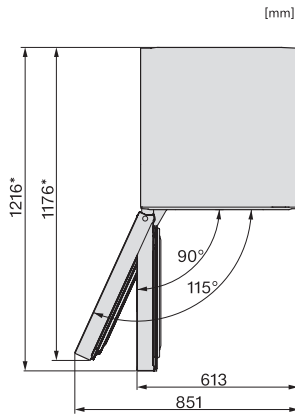
Akustischer Temperaturalarm	•
Optischer Türalarm	•
Optischer Temperaturalarm	•
Technische Daten	
Gerätebreite in mm	597
Gerätehöhe in mm	1854
Gerätetiefe in mm	679
Gewicht in kg	99,7
Klimaklasse	SN-T
Weinzone in l	166
Gesamtnutzzinhalt in l	287
Platzangebot für die Anzahl von 0,75l Bordeauxflaschen	44 Flaschen
Lagerzeit bei Störung in h	24
Luftschallemissionsklasse (A-D)	B
Luftschallemissionen in dB(A) re1pW	36
Stromaufnahme in Milliampere (mA)	1400
Spannung in V	220-240
Absicherung in A	10
Phasenanzahl	1
Frequenz in Hz	50-60
Länge der elektrischen Zuleitung in m	2,0

KWNS 4784 DE Stand-Wein-Gefrierkombination mit FlexiFrame, zwei separaten Temperaturzonen und ActiveHumidity.



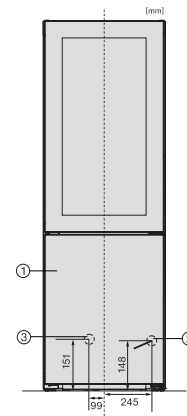
KWNS4784DE edt/cs, Rioja, Aufstellskizze (*Fußnote) (Skizze)

*Damit der deklarierte Energieverbrauch erzielt wird, sind die dem Gerät beigefügten Abstandshalter zu verwenden. Hierdurch vergrößert sich die Gerätetiefe um ca. 15 mm., Das Gerät ist ohne Verwendung der Abstandshalter voll funktionsfähig, hat aber einen geringfügig höheren Energieverbrauch.



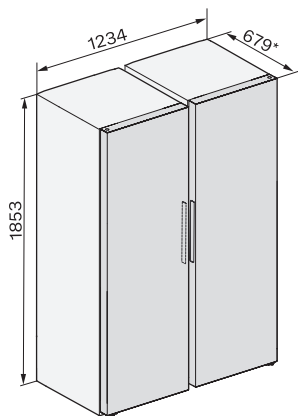
KWNS4784DE edt/cs, Rioja, Draufsicht (*Fußnote) (Skizze)

*Damit der deklarierte Energieverbrauch erzielt wird, sind die dem Gerät beigefügten Abstandshalter zu verwenden. Hierdurch vergrößert sich die Gerätetiefe um ca. 15 mm., Das Gerät ist ohne Verwendung der Abstandshalter voll funktionsfähig, hat aber einen geringfügig höheren Energieverbrauch.



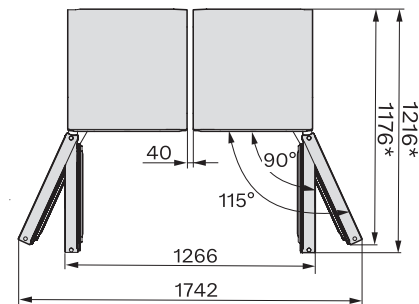
KWNS4784DE edt/cs, Rioja, Installation (*Fußnote) (Skizze)

*1. Ansicht von vorne, 2. Netzanschlusskabel, L = 2200 mm, 3. Wasseranschluss, L = 1500 mm



KWTS4785F, KS4887DD, KWTS4785F, KS4383ED, KWTS4785F, KWNS4784DE, KWNS4784DE, KS4887DD, Aufstellskizze (*Fußnote)

*Damit der deklarierte Energieverbrauch erzielt wird, sind die dem Gerät beigefügten Abstandshalter zu verwenden. Hierdurch vergrößert sich die Gerätetiefe um ca. 15 mm. Das Gerät ist ohne Verwendung der Abstandshalter voll funktionsfähig, hat aber einen geringfügig höheren Energieverbrauch.



KWTS4785F, KS4887DD, KWTS4785F, KS4383ED, KWTS4785F, KWNS4784DE, KWNS4784DE, KS4887DD, Draufsicht (*Fußnote) (Skizze)

*Damit der deklarierte Energieverbrauch erzielt wird, sind die dem Gerät beigefügten Abstandshalter zu verwenden. Hierdurch vergrößert sich die Gerätetiefe um ca. 15 mm. Das Gerät ist ohne Verwendung der Abstandshalter voll funktionsfähig, hat aber einen geringfügig höheren Energieverbrauch.