

G 5110 i Active
Integrierter Geschirrspüler
in bewährter Miele Qualität zum günstigen Einstiegspreis.



- Beste Ergebnisse in weniger als einer Stunde – QuickPowerWash
- Sparen Sie bis zu 50% Strom mit Hilfe des Miele-Warmwasseranschlusses
- Flexible Korbgestaltung, abgestimmt auf Ihren Alltag – Comfort Körbe
- Besonders leichtes Türöffnen und -schließen – ComfortClose
- Mehr Flexibilität und Platz für Ihr Geschirr – Mit Höhenverstellbarem Oberkorb



EAN-Nr.: 4002516607595 / Materialnummer: 12147130 / Alte Materialnummer: 21511047A

| | |
|--|--------------------------------|
| Bauart | |
| Integrierte Geschirrspüler | • |
| 60er Geschirrspüler | • |
| Design | |
| Blendenfarbe | Edelstahl CleanSteel |
| Blendenausführung | Gerade Blende |
| Bedienungsart | Programmähltaste |
| Display | 3-stellige 7-Segmentanzeige |
| Displayfarbe | Gelb |
| Komfort | |
| Türschließhilfe | ComfortClose |
| Restzeitanzeige | • |
| Restzeitanzeige und Startvorwahl bis zu 24 h | • |
| Funktionskontrolle | akustisch, Display |
| Effizienz und Nachhaltigkeit | |
| Energieeffizienzklasse (A-G) | D |
| Wasserverbrauch im Programm Automatic in l ab | 6,0 |
| Wasserverbrauch des Eco-Programms in Liter pro Programmdurchlauf (Zyklus) | 8,5 |
| Stromverbrauch im Programm ECO in kWh | 0,83 |
| Energieverbrauch des Eco-Programms in kWh bei 100 Programmdurchläufen (Zyklen) | 83 |
| Verbrauchswert Warmwasseranschluss im Programm ECO in kWh | 0,56 |
| Dauer des Eco-Programms in Minuten | 265 |
| Geräuschemissionsklasse | C |
| Geräuschemission in dB(A) | 45 |
| EcoPower Technology | • |
| Geprüfte Hygiene | • |
| Warmwasseranschluss | • |
| Ergebnisqualität | |
| Frischwasserspüler | • |
| BrilliantGlassCare | • |
| Spülprogramme | |
| ECO | • |
| Automatic | • |
| Intensiv 75°C | • |
| Fein | • |
| Programmpaket für spezielle Anforderungen | • |
| Spüloptionen | |
| Express | • |
| Extra sauber | • |
| Extra trocken | • |
| Korbgestaltung | |
| Besteckunterbringung | Besteckkorb |
| FlexCare-Tassenauflage | 2 |
| Korbgestaltung | Comfort |
| Anzahl Maßgedecke | 13 |
| Sicherheit | |
| Waterproof-System | • |

G 5110 i Active
 Integrierter Geschirrspüler
 in bewährter Miele Qualität zum günstigen Einstiegspreis.



EAN-Nr.: 4002516607595 / Materialnummer: 12147130 / Alte Materialnummer: 21511047A

Kindersicherung

•

Technische Daten

| | |
|--|-------|
| Nischenbreite minimal in mm | 600 |
| Nischenbreite maximal in mm | 600 |
| Nischenhöhe minimal in mm | 805 |
| Nischenhöhe maximal in mm | 870 |
| Nischtiefe in mm | 570 |
| Gerätebreite in mm | 598 |
| Gerätehöhe in mm | 805 |
| Gerätetiefe in mm | 570 |
| Gerätetiefe bei geöffneter Tür in cm | 116,5 |
| Nettogewicht in kg | 43,7 |
| Gesamtanschlusswert in kW | 2,00 |
| Spannung in V | 230 |
| Absicherung in A | 10 |
| Phasenanzahl | 1 |
| Elektrische Frequenz Standard | 50 |
| Länge Wasserzulaufschlauch in m | 1,50 |
| Länge Wasserablaufschlauch in m | 1,50 |
| Länge der elektrischen Zuleitung in m | 1,70 |
| Min. Frontplattengewicht in kg | 3,0 |
| Max. Frontplattengewicht in kg | 10,0 |
| [über Kundendienst nachrüstbar auf min.] | 9,0 |
| [über Kundendienst nachrüstbar auf max.] | 19,0 |

Mitgeliefertes Zubehör

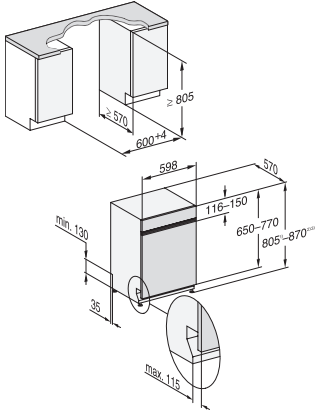
1 x Packung UltraTabs (20 Stück)

•

Gutschein 1 x Packung UltraTabs (20 Stück) oder
 3 Packungen (je 60 Stück) zu einem Sonderpreis

•

G 5110 i Active
Integrierter Geschirrspüler
in bewährter Miele Qualität zum günstigen Einstiegspreis.



G7000, integrierbare G, 60cm (Skizze)

1) Sockelhöhe 35-155 mm, , 2) Sockelhöhe 100-220 mm, , 3) Gerätehöhe max. 930 mm mit Umbausatz Sockelhöhe-1 (Mat.-Nr. 6.394.761)