

KMDA 7272 FR-U Silence

Induktionskochfeld mit integriertem Dunstabzug
mit Silence Motor und 4 einzelnen Kochzonen für Umluftbetrieb



- Das leiseste TwoInOne bei Miele – Silence Motor
- Flexible Installation – Plug&Play oder geführte Umluft
- Viel Platz – 4 runde Kochzonen
- Automatische Regulierung der Gebläsestufen – Con@ctivity
- Kompakte Steuerung per Zahlenreihe – ComfortSelect Plus

EAN-Nr.: 4002516614562 / Materialnummer: 12120730 / Alte Materialnummer: 26727209D

Bauform	
Induktionskochfeld mit integriertem Dunstabzug	•
Betriebsarten	
Umluft geführt mit nachkaufbarem Zubehör	Umluft
Umluft geführt mit nachkaufbarem Zubehör	DFK-xxxx, DUU 1500, DUU 600
Umluft ungeführt (Plug&Play Installation)	Ja
Design	
Elegante Glaskeramikoberfläche	•
Farbe der Glaskeramik	Schwarz
Umlaufender Edelstahlrahmen	•
Aufliegender Einbau	•
Flächenbündiger Dunstabzug	•
Farbe Abdeckgitter	Schwarz
Kochzonenausstattung	
Anzahl der Kochzonen	4
Maximale Anzahl Kochgeschirre	4
1. Kochzone / Kochbereich	
Position	vorne links
Art	Vario-Kochzone
Größe in mm	Ø 110-220
Max. Booster-Leistung in W	3000
Max. Leistung in W	2300
2. Kochzone / Kochbereich	
Position	hinten links
Art	Vario-Kochzone
Größe in mm	Ø 100-190
Max. Booster-Leistung in W	2100
Max. Leistung in W	1400
3. Kochzone / Kochbereich	
Position	hinten rechts
Art	Vario-Kochzone
Größe in mm	Ø 110-220
Max. Leistung in W	2300
Max. Booster-Leistung in W	3000
4. Kochzone / Kochbereich	
Position	vorne rechts
Art	Vario-Kochzone
Größe in mm	Ø 100-190
Max. Leistung in W	1400
Max. Booster-Leistung in W	2100
Bedienkomfort	
Bedienung über Sensortasten	ComfortSelect Plus
Automatikfunktion Con@ctivity	•
Digitale Anzeige der Leistungsstufen	•
Anzeigefarbe	Gelb
Ankochautomatik	•
Stop&Go-Funktion	•
Recall-Funktion	•
Abschaltautomatik	•

KMDA 7272 FR-U Silence

Induktionskochfeld mit integriertem Dunstabzug
mit Silence Motor und 4 einzelnen Kochzonen für Umluftbetrieb



EAN-Nr.: 4002516614562 / Materialnummer: 12120730 / Alte Materialnummer: 26727209D

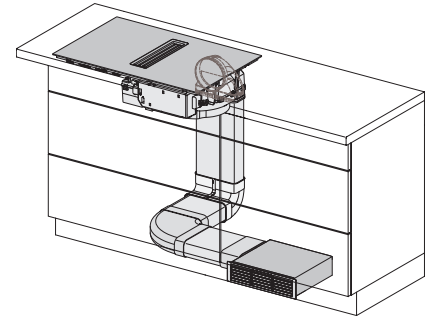
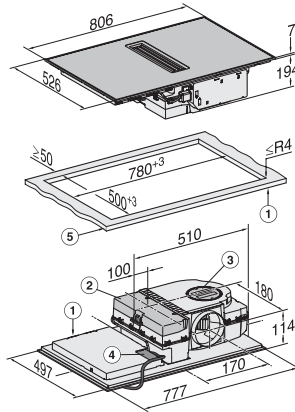
Permanente Topferkennung	•
Individuelle Einstellmöglichkeiten (z.B. Signaltöne)	•
Nachlaufzeit 5/15 Min.	•
Aktivkohlefilter-Sättigungsanzeige	•
Fettfilter-Sättigungsanzeige	•
Kurzzeitwecker	•
Warmhalten	•
Reinigungsfreundlicher Haubeninnenraum CleanCover	•
Effizienz und Nachhaltigkeit	
ECO-Motor	•
Silence-Motor	•
Pflegekomfort	
Leicht zu reinigende Glaskeramik	•
Filtersystem	
Anzahl spülmaschinengeeign. EDST-Metallfettfilter (10-lagig)	1
Umluft	
Luftleistung Stufe min. (m ³ /h) nach EN 61591	145
Luftleistung Stufe max. (m ³ /h) nach EN 61591	465
Luftleistung Intensivstufe (m ³ /h) nach EN 61591	510
Schalleistung Stufe min. (dB(A) re1pW) nach EN 60704-3	47,0
Schalleistung Stufe max. (dB(A) re1pW) nach EN 60704-3	68,0
Schalleistung Intensivstufe (dB(A) re1pW) n. EN 60704-3	70,0
Schalldruck Stufe min. (dB(A) re20µPa) nach EN 60704-2-13	34,0
Schalldruck Stufe max. (dB(A) re20µPa) nach EN 60704-2-13	55,0
Schalldruck Intensivstufe (dB(A) re20µPa) n. EN 60704-2-13	57,0
Sicherheit	
Sicherheitsausschaltung	•
Verriegelungsfunktion	•
Inbetriebnahmesperre	•
Integriertes Kühlgebläse	•
Überhitzungsschutz	•
Restwärmeanzeige	•
Technische Daten	
Abmessungen in mm (Breite)	800
Abmessungen in mm (Höhe)	194
Abmessungen in mm (Tiefe)	520
Ausschnittmaße in mm (Breite) bei aufliegendem Einbau	780
Ausschnittmaße in mm (Tiefe) bei aufliegendem Einbau	500
Einbauhöhe mit Anschlusskasten in mm	194
Gewicht in kg	16
Gesamtanschlusswert in kW	7,50
Spannung in V	230
Frequenz in Hz	50-60
Länge der elektrischen Zuleitung in m	1,6
Mitgeliefertes Zubehör	
Anschlusskabel	Ja
Aktivkohlefilter für Umluft	•
Plug&Play Adapter	•

KMDA 7272 FR-U Silence

Induktionskochfeld mit integriertem Dunstabzug
mit Silence Motor und 4 einzelnen Kochzonen für Umluftbetrieb

KMDA 7272 FR-U Silence Induktionskochfeld mit integriertem Dunstabzug mit Silence Motor und 4 einzelnen Kochzonen für Umluftbetrieb

	Abluftbetrieb	Geführter Umluftbetrieb	Plug&Play-Betrieb
KMDA 7272 FR-A	✓	–	–
KMDA 7272 FR-U	–	✓	✓/✓
KMDA 7272 FL-A	✓	–	–
KMDA 7272 FL-U	–	✓	✓/✓



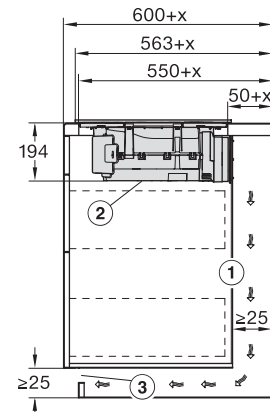
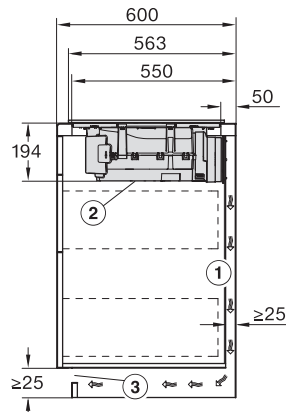
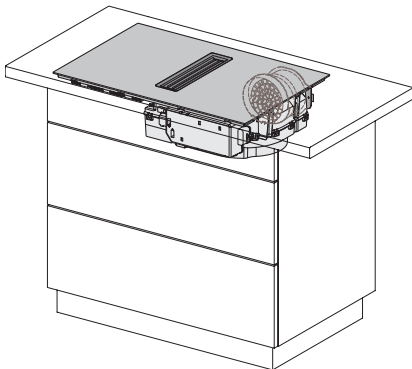
KMDA7272FL/FR – Betriebsmöglichkeiten

1) Möglich, 2) Möglich – weiteres Zubehör notwendig, – Programmierung muss geändert werden – weiteres Zubehör notwendig

KMDA7272FR, KMDA7473FR – aufliegend – Skizze

1) vorn, 2) abnehmbare Auffangwanne, 3) Reinigungsklappe, 4) Netzanschlusskasten mit Netzanschlussleitung, L = 1600 mm, 5) Dicke der Arbeitsplatte, Abluft- und geführter Umluftbetrieb: ≥ 10 mm, Plug&Play-Betrieb: ≥ 10 mm – ≤ 40 mm,

KMDA7272FL/FR, KMDA7473FL/FR – Umluft – Skizze



KMDA7272FL/FR, KMDA7473FL/FR – Plug&Play – Skizze

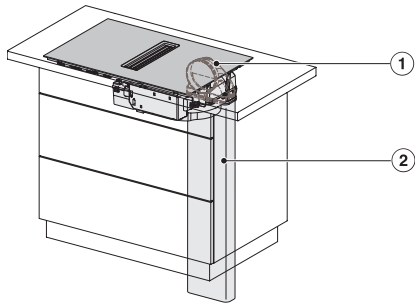
KMDA7272FR, KMDA7473FR – Skizze Seitenansicht aufliegend, Plug&Play

Für die Führung des Abluftkanals zwischen Korpuswand und einer angrenzenden Raumwand oder einem angrenzenden Möbel muss ein Mindestabstand von 25 mm eingehalten werden., Die abnehmbare Auffangwanne und die Reinigungsklappe müssen nach dem Einbau zugänglich sein., Der Querschnitt der Entlüftungsöffnung muss mindestens 425 cm² betragen.

KMDA7272FR, KMDA7473FR – Skizze Seitenansicht aufliegend+X, Plug&Play

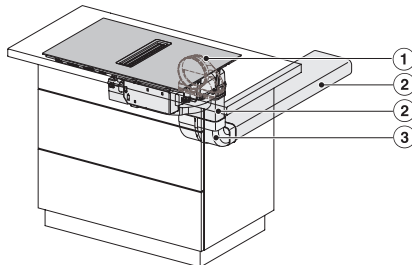
Für die Führung des Abluftkanals zwischen Korpuswand und einer angrenzenden Raumwand oder einem angrenzenden Möbel muss ein Mindestabstand von 25 mm eingehalten werden. Wenn die Korpusrückwand > 555 mm von der Arbeitsplattenfront entfernt ist, muss der Plug&Play-Adapter um ein Ergänzungset von Miele erweitert werden., Die abnehmbare Auffangwanne und die Reinigungsklappe müssen nach dem Einbau zugänglich sein., Der Querschnitt der Entlüftungsöffnung muss mindestens 425 cm² betragen., , x Maß, um das die Arbeitsplattentiefe größer ist als 600 mm.

KMDA 7272 FR-U Silence
 Induktionskochfeld mit integriertem Dunstabzug
 mit Silence Motor und 4 einzelnen Kochzonen für Umluftbetrieb



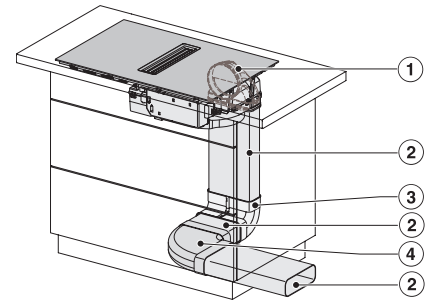
KMDA7272FL/FR, KMDA7473FL/FR – Einbauvariante
 1 Basis – Skizze

1) DFK-AK 90, 2) DFK-R 1000



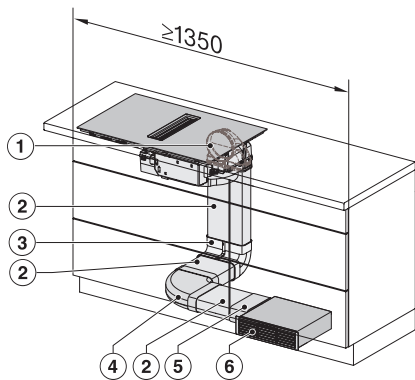
KMDA7272FL/FR, KMDA7473FL/FR – Einbauvariante
 2 Basis – Skizze

1) DFK-AK 90, 2) DFK-R 1000, 3) DFK-BV 90



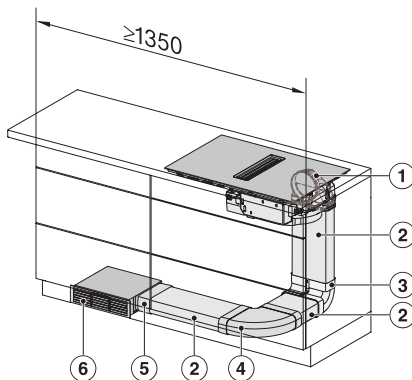
KMDA7272FL/FR, KMDA7473FL/FR – Einbauvariante
 3 Basis – Skizze

1) DFK-AK 90, 2) DFK-R 1000, 3) DFK-BV 90, 4) DFK-BH 90



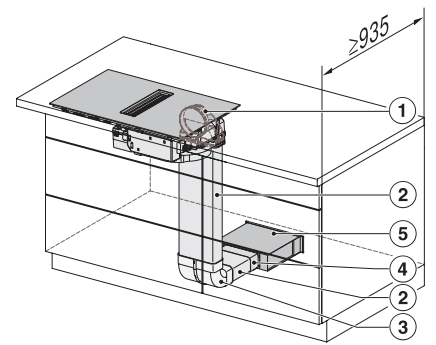
KMDA7272FL/FR, KMDA7473FL/FR – Einbauvariante
 4 Umluft – Skizze

1) DFK-AK 90, 2) DFK-R 1000, 3) DFK-BV 90, 4) DFK-BH 90, 5) DFK-V, 6) DUU 1500, , Die Mindestbreite des Schrankes beträgt 1350 mm.



KMDA7272FL/FR, KMDA7473FL/FR – Einbauvariante
 5 Umluft – Skizze

1) DFK-AK 90, 2) DFK-R 1000, 3) DFK-BV 90, 4) DFK-BH 90, 5) DFK-V, 6) DUU 1500, , Die Mindestbreite des Schrankes beträgt 1350 mm.

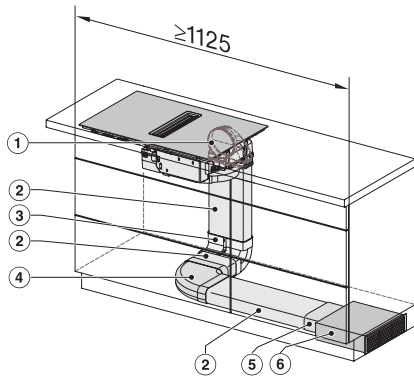


KMDA7272FL/FR, KMDA7473FL/FR – Einbauvariante
 6 Umluft – Skizze

1) DFK-AK 90, 2) DFK-R 1000, 3) DFK-BV 90, 4) DFK-V, 5) DUU 1500, , Die Mindesttiefe des Schrankes beträgt 935 mm.

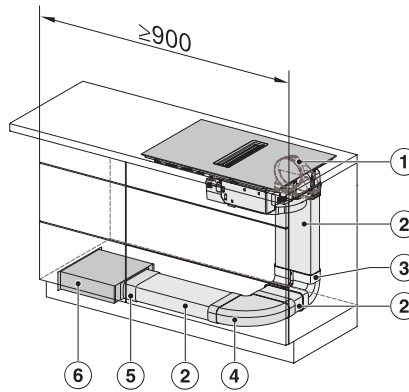
KMDA 7272 FR-U Silence

Induktionskochfeld mit integriertem Dunstabzug
mit Silence Motor und 4 einzelnen Kochzonen für Umluftbetrieb



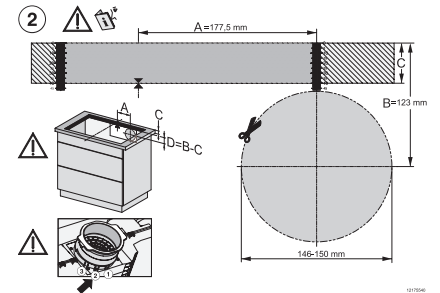
KMDA7272FL/FR, KMDA7473FL/FR – Einbauvariante
13 Umluft – Skizze

1) DFK-AK 90, 2) DFK-R 1000, 3) DFK-BV 90, 4) DFK-BH 90, 5) DFK-V, 6) DUU 1500, , Die Mindestbreite des Schrankes beträgt 1125 mm.

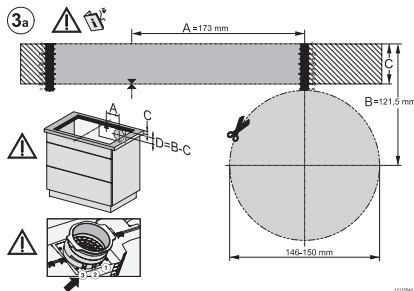


KMDA7272FL/FR, KMDA7473FL/FR – Einbauvariante
14 Umluft – Skizze

1) DFK-AK 90, 2) DFK-R 1000, 3) DFK-BV 90, 4) DFK-BH 90, 5) DFK-V, 6) DUU 1500, , Die Mindestbreite des Schrankes beträgt 900 mm.



KMDA7272FL/FR, KMDA7473FL/FR – aufhängender
Einbau, Einbautiefe 20 cm, Bohrschablone – Skizze



KMDA7272FL/FR, KMDA7473FL/FR – aufhängender
Einbau, Einbautiefe 21 cm, Bohrschablone – Skizze