

DGC 7865 HCX Pro

Griffloser Dampfbackofen mit Frisch- und Abwasseranschluss

zum Dampfgaren, Backen, Braten mit kabellosem Speisethermometer + HydroClean.



- Großes Touchdisplay mit Annäherungssensor – M Touch + MotionReact
- Perfekte Ergebnisse – DualSteam-Dampftechnologie
- Außen knusprig, innen saftig – Combigaren
- Miele@home – per WLAN vernetzbares Gerät + Mix & Match
- Leichte Reinigung – HydroClean und rostfreier Edelstahl-Garraum

A⁺

EAN-Nr.: 4002516632733 / Materialnummer: 12100970 / Alte Materialnummer: 23786569D

Bauform	
Gerätefarbe	Obsidianschwarz
Bauform und Design	
Dampfbackofen	•
ArtLine	•
Grifflos	•
Genussvorteile	
Schnellaufheizen	•
Vorheizen	•
Externe Dampferzeugung	•
Klimasensor	•
Individuelle Einstellmöglichkeit der Feuchte beim Combigaren	•
Menügaren ohne Geschmacksübertragung	•
Mix & Match	•
Speisethermometer	kabellos
Automatikprogramme mit individueller Anpassung des Garergebnisses	•
Warmhalten	•
CrispFunction	•
Betriebsarten	
Auftauen	•
Automatikprogramme	•
Länderspezifische Automatikprogramme	•
Combigaren	•
Combigaren mit Heißluft plus	•
Combigaren mit Ober-/Unterhitze	•
Combigaren mit Grill groß	•
Dampfgaren	•
Sous-vide	•
Erhitzen	•
Gourmet Braten	•
Grillbetriebsarten	•
Grill	•
Grill klein	•
Heißluft Plus	•
Intensivbacken	•
Kuchen Spezial	•
Ober-/Unterhitze	•
Oberhitze	•
Unterhitze	•
Umluftgrill	•
Eco-Heißluft	•
Eco-Dampfgaren	•
Teller wärmen	•
Spezialanwendungen	•
Bedienkomfort	
Vernetzung mit Miele@home	•
Display	M Touch
Näherungssensor MotionReact	•

DGC 7865 HCX Pro

Griffloser Dampfbackofen mit Frisch- und Abwasseranschluss

zum Dampfgaren, Backen, Braten mit kabellosem Speisethermometer + HydroClean.



EAN-Nr.: 4002516632733 / Materialnummer: 12100970 / Alte Materialnummer: 23786569D

MotionReact: Licht an bei Annäherung	•
MotionReact: Display an bei Annäherung	•
MotionReact: Quittierung Signalton bei Annäherung	•
MotionReact: Erkennung Möbelfronten	•
SoftOpen	•
Touch2Open	•
MultiLingua	•
MyMiele	•
Hilfe-Funktion	•
Motorische Liftblende	•
Mengenunabhängiges Garen	•
Dampfgaren auf bis zu 4 Ebenen gleichzeitig	•
Automatisches Menügaren	•
Dampfreduktion vor Garzeitende	•
Polyphone Signaltöne	•
Tageszeitanzeige	•
Anzeige Datum	•
Kurzzeitwecker	•
Programmierung Garzeitanfang	•
Programmierung Garzeitende	•
Programmierung Garzeitdauer	•
Ist-Temperaturanzeige	•
Soll-Temperaturanzeige	•
Signalton bei Erreichen der Solltemperatur	•
Vorschlagstemperatur	•
Eigene Programme	•
Individuelle Einstellungen	•
Effizienz und Nachhaltigkeit	
Energieeffizienzklasse (A+++ – D)	A+
Pflegekomfort	
Edelstahl-Garraum mit Leinenstruktur	•
Grillheizkörper abklappbar	•
Externer Dampferzeuger	•
HydroClean	•
Pflegeprogramme	•
Pflegeprogramm Einweichen	•
Pflegeprogramm Spülen	•
Garraum-Trocknungsprogramm	•
Schnellsteckverschluss für Aufnahmegitter	•
Herausnehmbare Aufnahmegitter	•
Entkalken	•
CleanGlass Tür	•
Dampftechn. / Wasserversorgung	
DualSteam	•
Dampferzeuger Leistung in kW	3,30
DirectWater plus	•
Ablaufsieb	•
Sicherheit	
Gerätekühlsystem mit kühler Front	•
Sicherheitsausschaltung	•
Inbetriebnahmesperre	•

DGC 7865 HCX Pro

Griffloser Dampfbackofen mit Frisch- und Abwasseranschluss

zum Dampfgaren, Backen, Braten mit kabellosem Speisethermometer + HydroClean.

EAN-Nr.: 4002516632733 / Materialnummer: 12100970 / Alte Materialnummer: 23786569D

Wrasen-Kühlsystem	•
Tastensperre	•
Technische Daten	
Garraumvolumen in l	67
Anzahl der Einschubebenen	4
Kennzeichnung der Einschubebenen	•
Türanschlag	unten
Garraumbelichtung	BrilliantLight
Temperaturen Backofenbetrieb min. in °C	30
Temperaturen Backofenbetrieb max. in °C	230
Temperaturen Dampfgarbetrieb min. in °C	40
Temperaturen Dampfgarbetrieb max. in °C	100
Nischenbreite min. in mm	560
Nischenbreite max. in mm	568
Nischenhöhe min. in mm	590
Nischenhöhe max. in mm	595
Niscentiefe in mm	550
Gerätemaße (B x H x T) in mm	595 x 596 x 567
Gerätebreite in mm	595
Gerätehöhe in mm	596
Gerätetiefe in mm	567
Gewicht in kg	46,4
Gesamtanschlusswert in kW	3,40
Spannung in V	230
Frequenz in Hz	50
Absicherung in A	16
Phasenanzahl	1
Anschlusskabel mit Netzstecker	•
Länge der elektrischen Zuleitung in m	2
Länge Wasserzulaufschlauch in m	2,0
Länge Wasserablaufschlauch in m	3,0
Leuchtmittel tauschen	Kundendienst
Mitgeliefertes Zubehör	
Universalblech mit PerfectClean HUBB 71	1
Back- und Bratrost mit PerfectClean HBBR 71	1
FlexiClip-Vollauszug mit PerfectClean HFC 71 (Paar)	1
Kabelloses Speisethermometer	1
Herausnehmbare Aufnahmegitter (Paar)	1
Gelochte Edelstahl-Garbehälter	2
Ungelochte Edelstahl Garbehälter	1
HydroClean Reiniger	1
Entkalkungstabletten	2

DGC 7865 HCX Pro

Griffloser Dampfbackofen mit Frisch- und Abwasseranschluss

zum Dampfgaren, Backen, Braten mit kabellosem Speisethermometer + HydroClean.



EAN-Nr.: 4002516632733 / Materialnummer: 12100970 / Alte Materialnummer: 23786569D

Verfügbare Displaysprachen

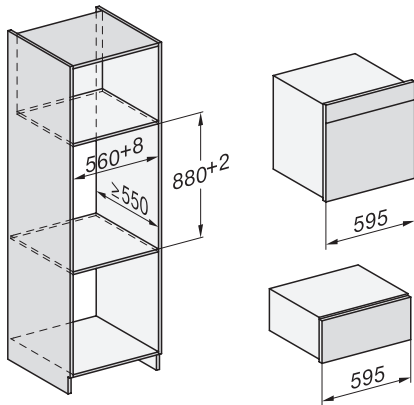
Verfügbare Displaysprachen durch MultiLingua

bahasa malaysia, dansk,
deutsch, english, español,
français, hrvatski, italiano,
magyar, nederlands,
norsk, polski, portugês,
русский, română,
slovenčina, slovenščina,
srpski, suomi, svenska,
türkçe, українська, čeština,
ελληνικά,

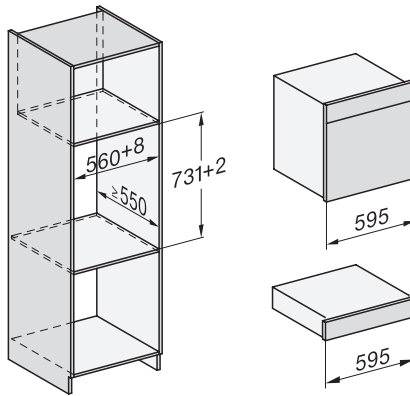
DGC 7865 HCX Pro

Griffloser Dampfbackofen mit Frisch- und Abwasseranschluss

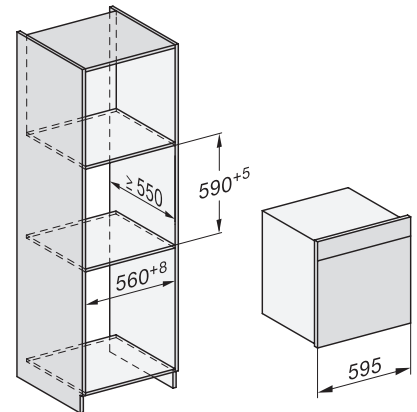
zum Dampfgaren, Backen, Braten mit kabellosem Speisethermometer + HydroClean.



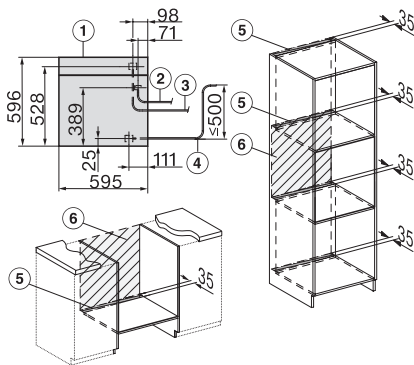
ESW7x20, DGC7x6xHCPro, DGC7x6xHCXPro Skizze



Einbau_DGC_XXL_ESW7x10_EVS7010, Skizze

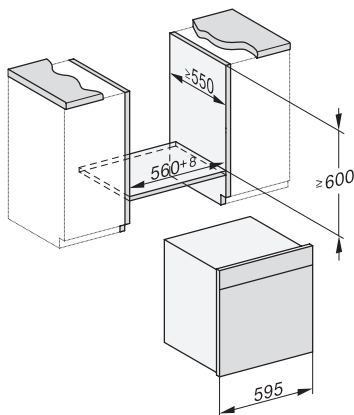


Einbau DGC XXL, Skizze



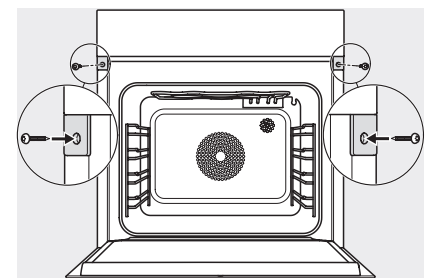
DGC7x65 Anschlüsse und Belüftung 60cm, Skizze

1) Ansicht von vorne, 2) Netzanschlussleitung, L=2.000 mm, 3) Wasserzulaufschlauch (Edelstahl), L=2.000 mm, 4) Wasserablaufschlauch (Kunststoff), L=3.000 mm, Das aufsteigende Ende des Wasserablaufschlauches bis zum Anschluss an den Siphon darf nicht höher als 500 mm sein., 5) Lüftungsauschnitt min. 180 cm², 6) kein Anschluss in diesem Bereich

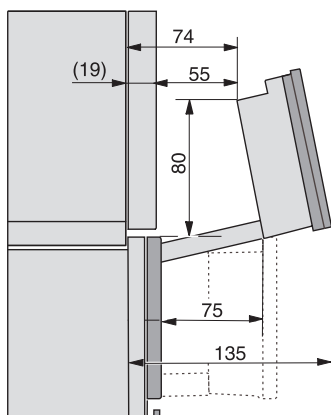


Einbau DGC XXL Unterbau, Skizze

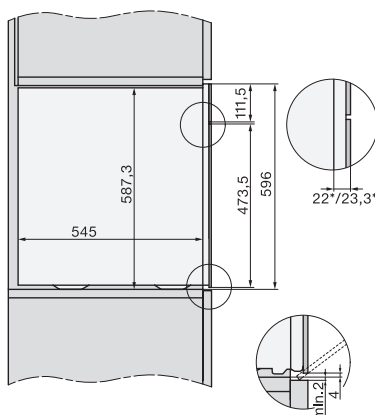
Arbeitsplattenüberstand \leq 29 mm



Verschraubung DGC XXL, Skizze



DGC7x4x Schwenkbereich der Blende, Skizze



Seitenansicht DGC XXL, Skizze

*22 mm – Glas, *23,3 mm – Edelstahl