

DGC 7840 HC Pro

Kompakt-Dampfbackofen

zum Dampfgaren, Backen, Braten mit kabellosem Speisethermometer + HydroClean.



- Großes Touchdisplay mit Annäherungssensor – M Touch + MotionReact
- Perfekte Ergebnisse – DualSteam-Dampftechnologie
- Außen knusprig, innen saftig – Combigaren
- Miele@home – per WLAN vernetzbares Gerät + Mix & Match
- Leichte Reinigung – HydroClean und rostfreier Edelstahl-Garraum

A⁺

EAN-Nr.: 4002516632528 / Materialnummer: 12100610 / Alte Materialnummer: 23784038D

Bauform	
Gerätefarbe	Graphitgrau
Bauform und Design	
Dampfbackofen	•
VitroLine	•
Genussvorteile	
Schnellaufheizen	•
Vorheizen	•
Externe Dampferzeugung	•
Klimasensor	•
Individuelle Einstellmöglichkeit der Feuchte beim Combigaren	•
Menügaren ohne Geschmacksübertragung	•
Mix & Match	•
Speisethermometer	kabellos
Automatikprogramme mit individueller Anpassung des Garergebnisses	•
Warmhalten	•
CrispFunction	•
Betriebsarten	
Auftauen	•
Automatikprogramme	•
Länderspezifische Automatikprogramme	•
Combigaren	•
Combigaren mit Heißluft plus	•
Combigaren mit Ober-/Unterhitze	•
Combigaren mit Grill groß	•
Dampfgaren	•
Sous-vide	•
Erhitzen	•
Gourmet Braten	•
Grillbetriebsarten	•
Grill	•
Grill klein	•
Heißluft Plus	•
Intensivbacken	•
Kuchen Spezial	•
Ober-/Unterhitze	•
Oberhitze	•
Unterhitze	•
Umluftgrill	•
Eco-Heißluft	•
Eco-Dampfgaren	•
Teller wärmen	•
Spezialanwendungen	•
Bedienkomfort	
Vernetzung mit Miele@home	•
Display	M Touch
Näherungssensor MotionReact	•
MotionReact: Licht an bei Annäherung	•

DGC 7840 HC Pro

Kompakt-Dampfbackofen

zum Dampfgaren, Backen, Braten mit kabellosem Speisethermometer + HydroClean.



EAN-Nr.: 4002516632528 / Materialnummer: 12100610 / Alte Materialnummer: 23784038D

MotionReact: Display an bei Annäherung	•
MotionReact: Quittierung Signalton bei Annäherung	•
MotionReact: Erkennung Möbelfronten	•
SoftOpen	•
SoftClose	•
MultiLingua	•
MyMiele	•
Hilfe-Funktion	•
Motorische Liftblende	•
Mengenunabhängiges Garen	•
Dampfgaren auf bis zu 3 Ebenen gleichzeitig	•
Automatisches Menügaren	•
Dampfreduktion vor Garzeitende	•
Polyphone Signaltöne	•
Tageszeitanzeige	•
Anzeige Datum	•
Kurzzeitwecker	•
Programmierung Garzeitanfang	•
Programmierung Garzeitende	•
Programmierung Garzeitdauer	•
Ist-Temperaturanzeige	•
Soll-Temperaturanzeige	•
Signalton bei Erreichen der Solltemperatur	•
Vorschlagstemperatur	•
Eigene Programme	•
Sabbat Programm	•
Individuelle Einstellungen	•
Effizienz und Nachhaltigkeit	
Energieeffizienzklasse (A+++ – D)	A+
Pflegekomfort	
Edelstahl-Garraum mit Leinenstruktur	•
Grillheizkörper abklappbar	•
Externer Dampferzeuger	•
HydroClean	•
Pflegeprogramme	•
Pflegeprogramm Einweichen	•
Pflegeprogramm Spülen	•
Garraum-Trocknungsprogramm	•
Schnellsteckverschluss für Aufnahmegitter	•
Herausnehmbare Aufnahmegitter	•
Entkalken	•
CleanGlass Tür	•
Dampftechn. / Wasserversorgung	
DualSteam	•
Dampferzeuger Leistung in kW	3,30
Frischwassertank Volumen in l	1,4
Frischwassertank hinter Liftblende	•
Kondensatbehälter hinter Liftblende	•
Ablaufsieb	•
Sicherheit	
Gerätekühlsystem mit kühler Front	•

DGC 7840 HC Pro
Kompakt-Dampfbackofen
zum Dampfgaren, Backen, Braten mit kabellosem Speisethermometer + HydroClean.

EAN-Nr.: 4002516632528 / Materialnummer: 12100610 / Alte Materialnummer: 23784038D

Sicherheitsausschaltung	•
Inbetriebnahmesperre	•
Wrasen-Kühlsystem	•
Tastensperre	•
Technische Daten	
Garraumvolumen in l	47
Anzahl der Einschubebenen	3
Kennzeichnung der Einschubebenen	•
Türanschlag	unten
Garraumbelichtung	BrilliantLight
Temperaturen Backofenbetrieb min. in °C	30
Temperaturen Backofenbetrieb max. in °C	230
Temperaturen Dampfgarbetrieb min. in °C	40
Temperaturen Dampfgarbetrieb max. in °C	100
Nischenbreite min. in mm	560
Nischenbreite max. in mm	568
Nischenhöhe min. in mm	450
Nischenhöhe max. in mm	452
Nischentiefe in mm	550
Gerätemaße (B x H x T) in mm	595 x 456 x 569
Gerätebreite in mm	595
Gerätehöhe in mm	455,5
Gerätetiefe in mm	568,5
Gewicht in kg	40,1
Gesamtanschlusswert in kW	3,40
Spannung in V	230
Frequenz in Hz	50
Absicherung in A	16
Phasenanzahl	1
Anschlusskabel mit Netzstecker	•
Länge der elektrischen Zuleitung in m	2
Leuchtmittel tauschen	Kundendienst
Mitgeliefertes Zubehör	
Universalblech mit PerfectClean HUBB 71	1
Back- und Bratrost mit PerfectClean HBRR 71	1
FlexiClip-Vollauszug mit PerfectClean HFC 71 (Paar)	1
Kabelloses Speisethermometer	1
Herausnehmbare Aufnahmegitter (Paar)	1
Gelochte Edelstahl-Garbehälter	2
Ungelochte Edelstahl Garbehälter	1
HydroClean Reiniger	1
Entkalkungstabletten	2

DGC 7840 HC Pro

Kompakt-Dampfbackofen

zum Dampfgaren, Backen, Braten mit kabellosem Speisethermometer + HydroClean.



EAN-Nr.: 4002516632528 / Materialnummer: 12100610 / Alte Materialnummer: 23784038D

Verfügbare Displaysprachen

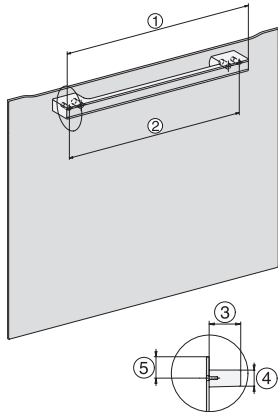
Verfügbare Displaysprachen durch MultiLingua

bahasa malaysia, dansk,
deutsch, english, español,
français, hrvatski, italiano,
magyar, nederlands,
norsk, polski, portugês,
русский, română,
slovenčina, slovenščina,
srpski, suomi, svenska,
türkçe, українська, čeština,
ελληνικά,

DGC 7840 HC Pro

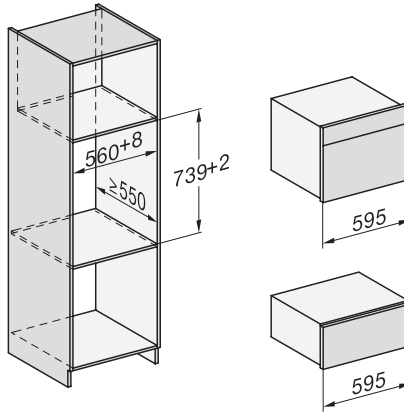
Kompakt-Dampfbackofen

zum Dampfgaren, Backen, Braten mit kabellosem Speisethermometer + HydroClean.

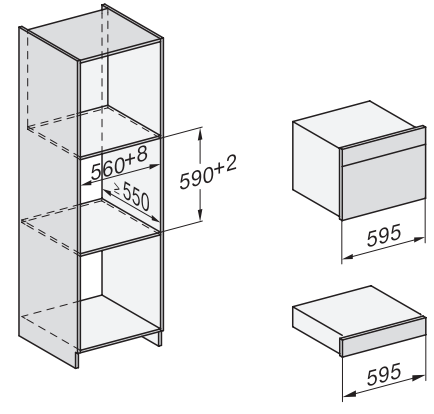


DG7x40, DGC7x4x, DGC7x6x, DG7635, DGM7x4x, DO7860, H2860B/BP, H7240BM, H7x40BM, H7x4xB/BP, H7x6xB/BP, Skizze

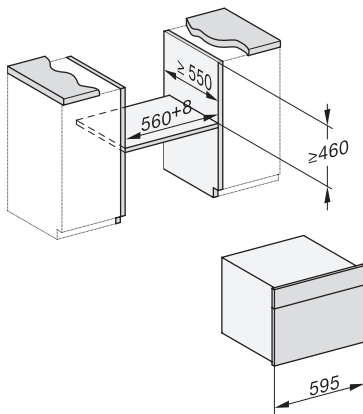
1) 400 mm, 2) 360 mm, 3) 47 mm, 4) 27 mm, 5) 32.5 mm



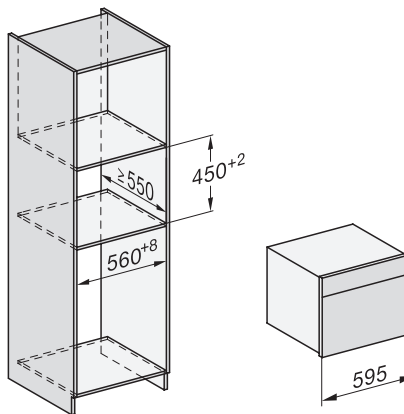
ESW7x20, DGC7x4xHCPro, DGC7x4xHCXPro, Skizze



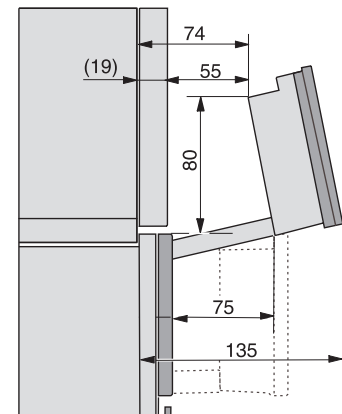
ESW7x10, DGC7x4xHCPro, DGC7x4xHCXPro, Skizze



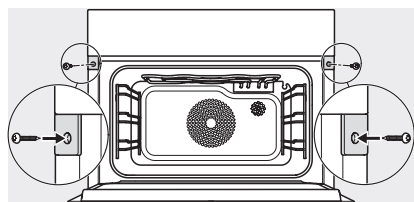
Einbau DG DGM DGC XL Unterbau, Skizze



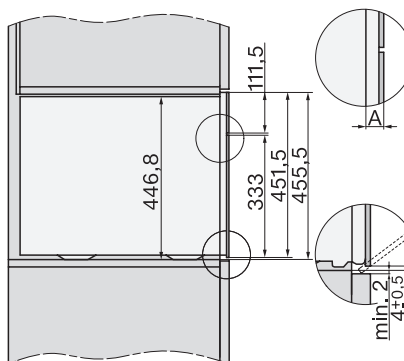
DGC7x4x Einbau Hochschrank, Skizze



DGC7x4x Schwenkbereich der Blende, Skizze



Verschraubung DGC XL, Skizze



DGC7x6x X mit und ohne Griff Seitenansicht, Skizze

A) 22 mm Glas, 23,3 mm Edelstahl