

DGC 7660 HC Pro

Dampfbackofen

zum Dampfgaren, Backen, Braten mit Speisethermometer + HydroClean.



- Touchdisplay mit Annäherungssensor – M Touch S + MotionReact
- Perfekte Ergebnisse – DualSteam-Dampftechnologie
- Außen knusprig, innen saftig – Combigaren
- Miele@home – per WLAN vernetzbares Gerät + Mix & Match
- Leichte Reinigung – HydroClean und rostfreier Edelstahl-Garraum

A⁺

EAN-Nr.: 4002516632238 / Materialnummer: 12100510 / Alte Materialnummer: 23766019D

Bauform und Design	
Dampfbackofen	•
VitroLine	•
Gerätefarbe	Brillantweiß
Genussvorteile	
Schnellaufheizen	•
Vorheizen	•
Externe Dampferzeugung	•
Klimasensor	•
Individuelle Einstellmöglichkeit der Feuchte beim Combigaren	•
Menügaren ohne Geschmacksübertragung	•
Mix & Match	•
Speisethermometer	kabelgebunden
Automatikprogramme mit individueller Anpassung des Gargergebnisses	•
Warmhalten	•
CrispFunction	•
Betriebsarten	
Auftauen	•
Automatikprogramme	•
Länderspezifische Automatikprogramme	•
Combigaren	•
Combigaren mit Heißluft plus	•
Combigaren mit Ober-/Unterhitze	•
Combigaren mit Grill groß	•
Dampfgaren	•
Sous-vide	•
Erhitzen	•
Gourmet Braten	•
Grillbetriebsarten	•
Grill	•
Grill klein	•
Heißluft Plus	•
Intensivbacken	•
Kuchen Spezial	•
Ober-/Unterhitze	•
Oberhitze	•
Unterhitze	•
Umluftgrill	•
Eco-Heißluft	•
Eco-Dampfgaren	•
Teller wärmen	•
Spezialanwendungen	•
Bedienkomfort	
Vernetzung mit Miele@home	•
Display	M Touch S
Näherungssensor MotionReact	•
MotionReact: Licht an bei Annäherung	•
MotionReact: Display an bei Annäherung	•

DGC 7660 HC Pro

Dampfbackofen

zum Dampfgaren, Backen, Braten mit Speisethermometer + HydroClean.



EAN-Nr.: 4002516632238 / Materialnummer: 12100510 / Alte Materialnummer: 23766019D

MotionReact: Quittierung Signalton bei Annäherung	•
MotionReact: Erkennung Möbelfronten	•
SoftOpen	•
SoftClose	•
MultiLingua	•
MyMiele	•
Hilfe-Funktion	•
Motorische Liftblende	•
Mengenunabhängiges Garen	•
Dampfgaren auf bis zu 4 Ebenen gleichzeitig	•
Automatisches Menügaren	•
Dampfreduktion vor Garzeitende	•
Tageszeitanzeige	•
Anzeige Datum	•
Kurzzeitwecker	•
Programmierung Garzeitanfang	•
Programmierung Garzeitende	•
Programmierung Garzeitdauer	•
Ist-Temperaturanzeige	•
Soll-Temperaturanzeige	•
Signalton bei Erreichen der Solltemperatur	•
Vorschlagstemperatur	•
Eigene Programme	•
Sabbat Programm	•
Individuelle Einstellungen	•
Effizienz und Nachhaltigkeit	
Energieeffizienzklasse (A+++ – D)	A+
Pflegekomfort	
Edelstahl-Garraum mit Leinenstruktur	•
Grillheizkörper abklappbar	•
Externer Dampferzeuger	•
HydroClean	•
Pflegeprogramme	•
Pflegeprogramm Einweichen	•
Pflegeprogramm Spülen	•
Garraum-Trocknungsprogramm	•
Schnellsteckverschluss für Aufnahmegitter	•
Herausnehmbare Aufnahmegitter	•
Entkalken	•
CleanGlass Tür	•
Dampftechn. / Wasserversorgung	
DualSteam	•
Dampferzeuger Leistung in kW	3,30
Frischwassertank Volumen in l	1,4
Frischwassertank hinter Liftblende	•
Kondensatbehälter hinter Liftblende	•
Ablaufsieb	•
Sicherheit	
Gerätekühlsystem mit kühler Front	•
Sicherheitsausschaltung	•
Inbetriebnahmesperre	•

DGC 7660 HC Pro

Dampfbackofen

zum Dampfgaren, Backen, Braten mit Speisethermometer + HydroClean.



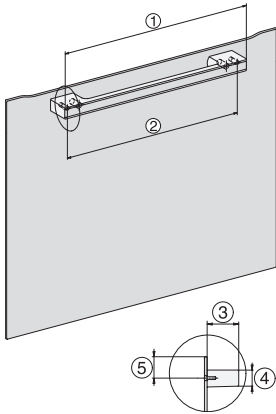
EAN-Nr.: 4002516632238 / Materialnummer: 12100510 / Alte Materialnummer: 23766019D

Wrasen-Kühlsystem	•
Tastensperre	•
Technische Daten	
Garraumvolumen in l	67
Anzahl der Einschubebenen	4
Kennzeichnung der Einschubebenen	•
Türanschlag	unten
Garraumbeleuchtung	BrilliantLight
Temperaturen Backofenbetrieb min. in °C	30
Temperaturen Backofenbetrieb max. in °C	230
Temperaturen Dampfgarbetrieb min. in °C	40
Temperaturen Dampfgarbetrieb max. in °C	100
Nischenbreite min. in mm	560
Nischenbreite max. in mm	568
Nischenhöhe min. in mm	590
Nischenhöhe max. in mm	595
Nischtiefe in mm	550
Gerätemaße (B x H x T) in mm	595 x 596 x 567
Gerätebreite in mm	595
Gerätehöhe in mm	596
Gerätetiefe in mm	567
Gewicht in kg	46,5
Gesamtanschlusswert in kW	3,45
Spannung in V	230
Frequenz in Hz	50
Absicherung in A	16
Phasenanzahl	1
Anschlusskabel mit Netzstecker	•
Länge der elektrischen Zuleitung in m	2
Leuchtmittel tauschen	Kundendienst
Mitgeliefertes Zubehör	
Universalblech mit PerfectClean HUBB 71	1
Back- und Bratrost mit PerfectClean HBBR 71	1
FlexiClip-Vollauszug mit PerfectClean HFC 71 (Paar)	1
Kabelgebundenes Speisethermometer	1
Herausnehmbare Aufnahmegitter (Paar)	1
Gelochte Edelstahl-Garbehälter	1
Ungelochte Edelstahl Garbehälter	1
HydroClean Reiniger	1
Entkalkungstabletten	2
Verfügbare Displaysprachen	
Verfügbare Displaysprachen durch MultiLingua	bahasa malaysia, dansk, deutsch, english, español, français, hrvatski, italiano, magyar, nederlands, norsk, polski, português, русский, română, slovenčina, slovenščina, srpski, suomi, svenska, türkçe, українська, čeština, ελληνικά,

DGC 7660 HC Pro

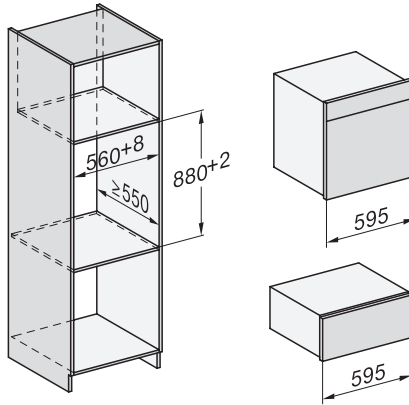
Dampfbackofen

zum Dampfgaren, Backen, Braten mit Speisethermometer + HydroClean.

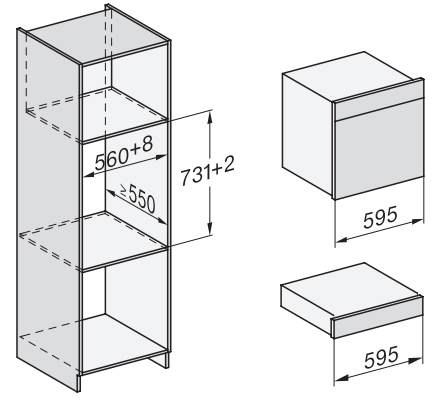


DG7x40, DGC7x4x, DGC7x6x, DG7635, DGM7x4x, DO7860, H2860B/BP, H7240BM, H7x40BM, H7x4xB/BP, H7x6xB/BP, Skizze

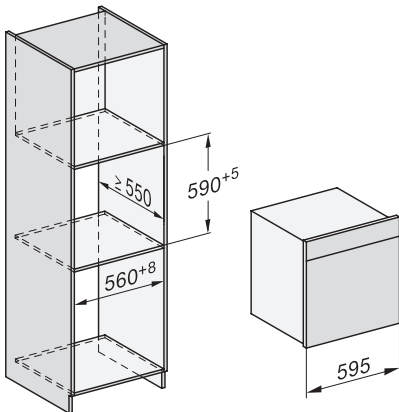
1) 400 mm, 2) 360 mm, 3) 47 mm, 4) 27 mm, 5) 32.5 mm



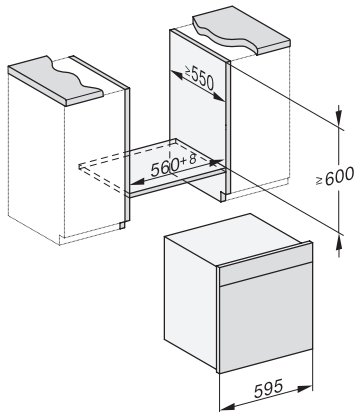
ESW7x20, DGC7x6xHCPro, DGC7x6xHCXPro Skizze



ESW7x10, EVS7010, DGC7x6xHCPro, DGC7x6xHCXPro Skizze

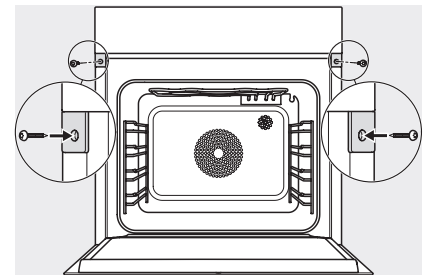


Einbau DGC XXL, Skizze

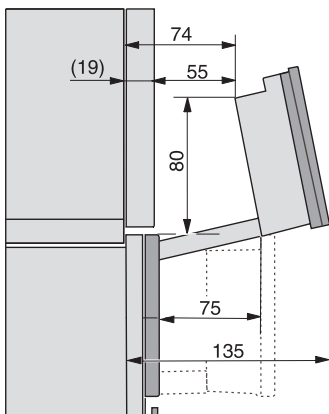


Einbau DGC XXL Unterbau, Skizze

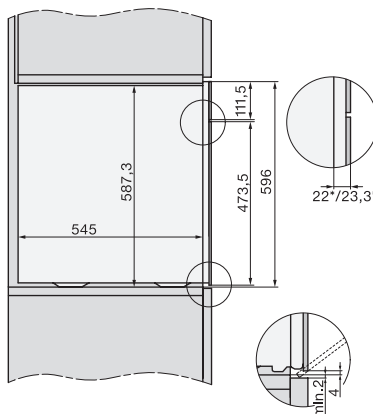
Arbeitsplattenüberstand \leq 29 mm



Verschraubung DGC XXL, Skizze



DGC7x4x Schwenkbereich der Blende, Skizze



Seitenansicht DGC XXL, Skizze

*22 mm – Glas, *23,3 mm – Edelstahl