

DGC 7465 HC Pro

Dampfbackofen mit Frisch- und Abwasseranschluss zum Dampfgaren, Backen, Braten mit Vernetzung + HydroClean.



- Großes Klartextdisplay mit Sensorbedienung – DirectSensor
- Perfekte Ergebnisse – DualSteam-Dampftechnologie
- Außen knusprig, innen saftig – Combigaren
- Komfortable Bedienung durch Frischwasserzulauf und Ablauf
- Leichte Reinigung – HydroClean und rostfreier Edelstahl-Garraum



EAN-Nr.: 4002516632177 / Materialnummer: 12100230 /
Alte Materialnummer: 23746529D

Bauform und Design	
Dampfbackofen	•
Gerätefarbe	Obsidianschwarz
Effizienz und Nachhaltigkeit	
Leistungsaufnahme im Aus-Zustand in W	0,5
Leistungsaufnahme im Stand-by Modus in W	1,0
Leistungsaufnahme im vernetzten Bereitschaftsbetrieb in W	2,0
Zeitdauer bis automatisches Schalten im Aus-Zustand in min	20
Zeitdauer bis automatisches Schalten im Bereitschaftsbetrieb in min	20
Zeitdauer bis automatisches Schalten im vernetzten Bereitschaftsbetrieb in min	20
Verfügbare Displaysprachen	
Verfügbare Displaysprachen durch MultiLingua	bahasa malaysia, dansk, deutsch, english, español, français, hrvatski, italiano, magyar, niederlands, norsk, polski, portugûês, русский, română, slovenčina, slovenščina, srpski, suomi, svenska, türkçe, українська, čeština, ελληνικά, ? ? ? ? ? ? ? ? , ? ? ? , ? ? ? ? , ? ? ? ? ? , ? ? ? ?
Bauform und Design	
VitroLine	•
Genussvorteile	
Schnellaufheizen	•
Vorheizen	•
Externe Dampferzeugung	•
Klimasensor	•
Individuelle Einstellmöglichkeit der Feuchte beim Combigaren	•
Menügaren ohne Geschmacksübertragung	•
Mix & Match	•
Automatikprogramme mit individueller Anpassung des Garergebnisses	•
Warmhalten	•
CrispFunction	•
Betriebsarten	
Heißluft Plus	•
Ober-/Unterhitze	•
Dampfgaren	•
Combigaren	•
Combigaren mit Heißluft plus	•
Combigaren mit Ober-/Unterhitze	•
Combigaren mit Grill groß	•
Sous-vide	•
Intensivbacken	•

DGC 7465 HC Pro

Dampfbackofen mit Frisch- und Abwasseranschluss

zum Dampfgaren, Backen, Braten mit Vernetzung + HydroClean.



EAN-Nr.: 4002516632177 / Materialnummer: 12100230 /
Alte Materialnummer: 23746529D

Umluftgrill	•
Grill	•
Grill klein	•
Oberhitze	•
Unterhitze	•
Kuchen Spezial	•
Eco-Heißluft	•
Eco-Dampfgaren	•
Auftauen	•
Gourmet Braten	•
Erhitzen	•
Teller wärmen	•
Automatikprogramme	•
Länderspezifische Automatikprogramme	•
Spezialanwendungen	•
Bedienkomfort	
Vernetzung mit Miele@home	•
Display	DirectSensor
SoftOpen	•
SoftClose	•
MultiLingua	•
Motorische Liftblende	•
Mengenunabhängiges Garen	•
Dampfgaren auf bis zu 4 Ebenen gleichzeitig	•
Automatisches Menügaren	•
Dampfreduktion vor Garzeitende	•
Tageszeitanzeige	•
Anzeige Datum	•
Kurzzeitwecker	•
Programmierung Garzeitanfang	•
Programmierung Garzeitende	•
Programmierung Garzeitdauer	•
Ist-Temperaturanzeige	•
Soll-Temperaturanzeige	•
Signalton bei Erreichen der Solltemperatur	•
Vorschlagstemperatur	•
Eigene Programme	•
Sabbat Programm	•
Individuelle Einstellungen	•
Effizienz und Nachhaltigkeit	
Energieeffizienzklasse (A+++ – D)	A+
Pflegekomfort	
Edelstahl-Garraum mit Leinenstruktur	•
Grillheizkörper abklappbar	•
Externer Dampferzeuger	•
HydroClean	•
Pflegeprogramm Einweichen	•
Pflegeprogramm Spülen	•

DGC 7465 HC Pro

Dampfbackofen mit Frisch- und Abwasseranschluss

zum Dampfgaren, Backen, Braten mit Vernetzung + HydroClean.

EAN-Nr.: 4002516632177 / Materialnummer: 12100230 /

Alte Materialnummer: 23746529D

Garraum-Trocknungsprogramm	•
Schnellsteckverschluss für Aufnahmegitter	•
Herausnehmbare Aufnahmegitter	•
Entkalken	•
CleanGlass Tür	•
Dampftechn. / Wasserversorgung	
DualSteam	•
Dampferzeuger Leistung in kW	3,30
DirectWater plus	•
Ablausieb	•
Sicherheit	
Gerätekühlsystem mit kühler Front	•
Sicherheitsausschaltung	•
Inbetriebnahmesperre	•
Wrasen-Kühlsystem	•
Tastensperre	•
Technische Daten	
Garraumvolumen in l	67
Anzahl der Einschubebenen	4
Gerätemaße (B x H x T) in mm	595 x 596 x 567
Kennzeichnung der Einschubebenen	•
Türanschlag	unten
Garraumbeleuchtung	BrilliantLight
Temperaturen Backofenbetrieb min. in °C	30
Temperaturen Backofenbetrieb max. in °C	230
Temperaturen Dampfgarbetrieb min. in °C	40
Temperaturen Dampfgarbetrieb max. in °C	100
Nischenbreite min. in mm	560
Nischenbreite max. in mm	568
Nischenhöhe min. in mm	590
Nischenhöhe max. in mm	595
Nischentiefe in mm	550
Gerätebreite in mm	595
Gerätehöhe in mm	596
Gerätetiefe in mm	567
Gewicht in kg	46,5
Gesamtanschlusswert in kW	3,45
Spannung in V	230
Frequenz in Hz	50
Absicherung in A	16
Phasenanzahl	1
Anschlusskabel mit Netzstecker	•
Länge der elektrischen Zuleitung in m	2
Länge Wasserzulaufschlauch in m	2,0
Länge Wasserablaufschlauch in m	3,0
Leuchtmittel tauschen	Kundendienst
Mitgeliefertes Zubehör	
Universallech mit PerfectClean HUBB 71	1

DGC 7465 HC Pro

Dampfbackofen mit Frisch- und Abwasseranschluss
zum Dampfgaren, Backen, Braten mit Vernetzung + HydroClean.

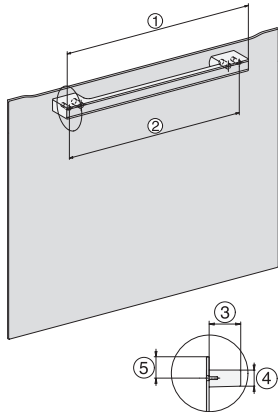


EAN-Nr.: 4002516632177 / Materialnummer: 12100230 /
Alte Materialnummer: 23746529D

Back- und Bratrost mit PerfectClean HBBR 71	1
Herausnehmbare Aufnahmegitter (Paar)	1
Gelochte Edelstahl-Garbehälter	1
Ungelochte Edelstahl Garbehälter	1
HydroClean Reiniger	1
Entkalkungstabletten	2

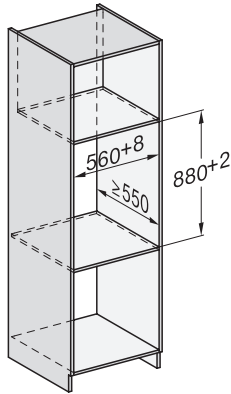
DGC 7465 HC Pro

Dampfbackofen mit Frisch- und Abwasseranschluss zum Dampfgaren, Backen, Braten mit Vernetzung + HydroClean.

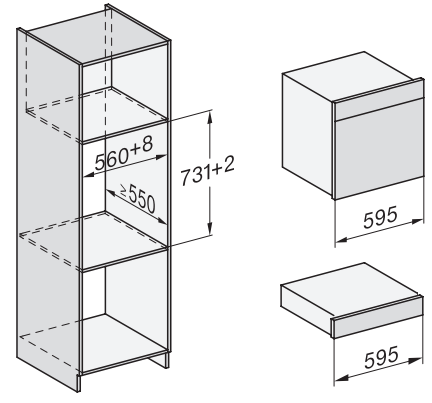


H7000 Griff, Glas, Skizze

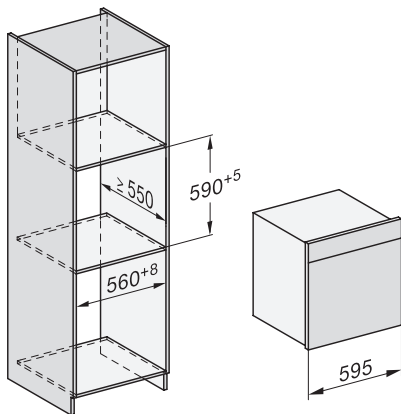
1) 400 mm, 2) 360 mm, 3) 47 mm, 4) 27 mm, 5) 32.5 mm



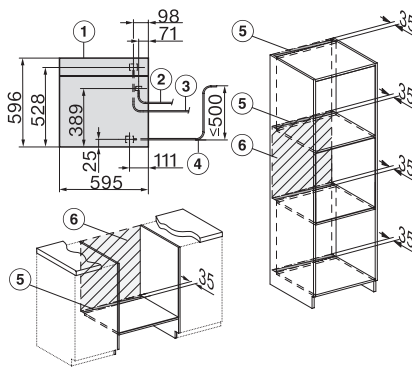
Einbau DGC XXL, ESW7x20 Skizze



Einbau_DGC_XXL_ESW7x10_EVS7010, Skizze

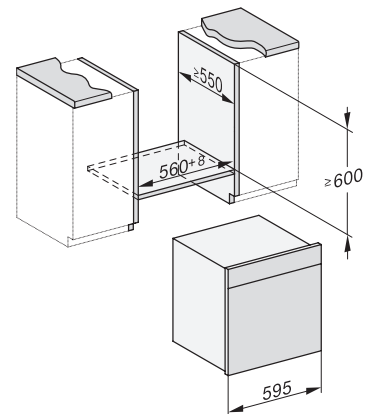


Einbau DGC XXL, Skizze



DGC7x65 Anschlüsse und Belüftung 60cm, Skizze

1) Ansicht von vorne, 2) Netzanschlussleitung, L=2.000 mm, 3) Wasserzulaufschlauch (Edelstahl), L=2.000 mm, 4) Wasserablaufschlauch (Kunststoff), L=3.000 mm, Das aufsteigende Ende des Wasserablaufschlauches bis zum Anschluss an den Siphon darf nicht höher als 500 mm sein., 5) Lüftungsauschnitt min. 180 cm², 6) kein Anschluss in diesem Bereich

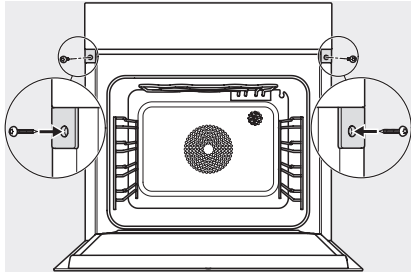


Einbau DGC XXL Unterbau, Skizze

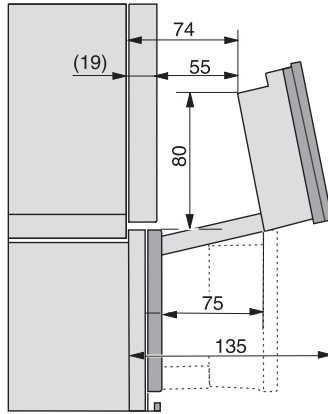
Arbeitsplattenüberstand ≤ 29 mm

DGC 7465 HC Pro

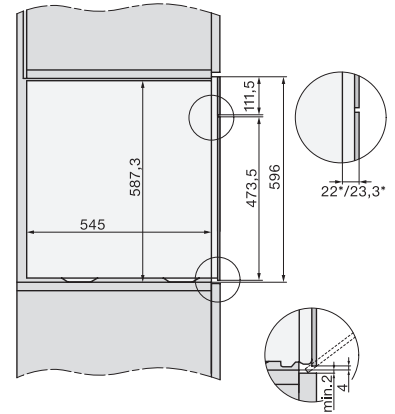
Dampfbackofen mit Frisch- und Abwasseranschluss
zum Dampfgaren, Backen, Braten mit Vernetzung + HydroClean.



Verschraubung DGC XXL, Skizze



DGC7x4x Schwenkbereich der Blende, Skizze



Seitenansicht DGC XXL, Skizze

*22 mm – Glas, *23,3 mm – Edelstahl