

DGC 7460 HCX Pro
Griffloser Dampfbackofen
zum Dampfgaren, Backen, Braten mit Vernetzung + HydroClean.



- Großes Klartextdisplay mit Sensorbedienung – DirectSensor
- Perfekte Ergebnisse – DualSteam-Dampftechnologie
- Außen knusprig, innen saftig – Combigaren
- Bequeme Bedienung – Wassertank hinter selbst öffnender Liftblende
- Leichte Reinigung – HydroClean und rostfreier Edelstahl-Garraum

A⁺

EAN-Nr.: 4002516631965 / Materialnummer: 12100210 / Alte Materialnummer: 23746079D

Bauform	
Gerätefarbe	Graphitgrau
Bauform und Design	
Dampfbackofen	•
ArtLine	•
Grifflos	•
Genussvorteile	
Schnellaufheizen	•
Vorheizen	•
Externe Dampferzeugung	•
Klimasensor	•
Individuelle Einstellmöglichkeit der Feuchte beim Combigaren	•
Menügaren ohne Geschmacksübertragung	•
Mix & Match	•
Automatikprogramme mit individueller Anpassung des Garergebnisses	•
Warmhalten	•
CrispFunction	•
Betriebsarten	
Auftauen	•
Automatikprogramme	•
Länderspezifische Automatikprogramme	•
Combigaren	•
Combigaren mit Heißluft plus	•
Combigaren mit Ober-/Unterhitze	•
Combigaren mit Grill groß	•
Dampfgaren	•
Sous-vide	•
Erhitzen	•
Gourmet Braten	•
Grillbetriebsarten	•
Grill	•
Grill klein	•
Heißluft Plus	•
Intensivbacken	•
Kuchen Spezial	•
Ober-/Unterhitze	•
Oberhitze	•
Unterhitze	•
Umluftgrill	•
Eco-Heißluft	•
Eco-Dampfgaren	•
Teller wärmen	•
Spezialanwendungen	•
Bedienkomfort	
Vernetzung mit Miele@home	•
Display	DirectSensor
SoftOpen	•
Touch2Open	•

DGC 7460 HCX Pro
Griffloser Dampfbackofen
zum Dampfgaren, Backen, Braten mit Vernetzung + HydroClean.



EAN-Nr.: 4002516631965 / Materialnummer: 12100210 / Alte Materialnummer: 23746079D

Multilingua	•
Motorische Liftblende	•
Mengenunabhängiges Garen	•
Dampfgaren auf bis zu 4 Ebenen gleichzeitig	•
Automatisches Menügaren	•
Dampfreduktion vor Garzeitende	•
Tageszeitanzeige	•
Anzeige Datum	•
Kurzzeitwecker	•
Programmierung Garzeitanfang	•
Programmierung Garzeitende	•
Programmierung Garzeitdauer	•
Ist-Temperaturanzeige	•
Soll-Temperaturanzeige	•
Signalton bei Erreichen der Solltemperatur	•
Vorschlagstemperatur	•
Eigene Programme	•
Individuelle Einstellungen	•
Effizienz und Nachhaltigkeit	
Energieeffizienzklasse (A+++ – D)	A+
Pflegekomfort	
Edelstahl-Garraum mit Leinenstruktur	•
Grillheizkörper abklappbar	•
Externer Dampferzeuger	•
HydroClean	•
Pflegeprogramme	•
Pflegeprogramm Einweichen	•
Pflegeprogramm Spülen	•
Garraum-Trocknungsprogramm	•
Schnellsteckverschluss für Aufnahmegitter	•
Herausnehmbare Aufnahmegitter	•
Entkalken	•
CleanGlass Tür	•
Dampftechn. / Wasserversorgung	
DualSteam	•
Dampferzeuger Leistung in kW	3,30
Frischwassertank Volumen in l	1,4
Frischwassertank hinter Liftblende	•
Kondensatbehälter hinter Liftblende	•
Ablaufsieb	•
Sicherheit	
Gerätekühlsystem mit kühler Front	•
Sicherheitsausschaltung	•
Inbetriebnahmesperre	•
Wrasen-Kühlsystem	•
Tastensperre	•
Technische Daten	
Garraumvolumen in l	67
Anzahl der Einschubebenen	4
Kennzeichnung der Einschubebenen	•
Türanschlag	unten

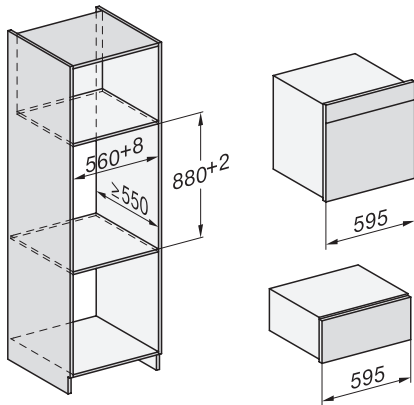
DGC 7460 HCX Pro
Griffloser Dampfbackofen
zum Dampfgaren, Backen, Braten mit Vernetzung + HydroClean.



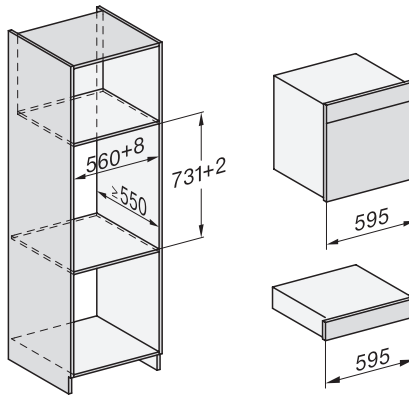
EAN-Nr.: 4002516631965 / Materialnummer: 12100210 / Alte Materialnummer: 23746079D

Garraumbelichtung	BrilliantLight
Temperaturen Backofenbetrieb min. in °C	30
Temperaturen Backofenbetrieb max. in °C	230
Temperaturen Dampfgarbetrieb min. in °C	40
Temperaturen Dampfgarbetrieb max. in °C	100
Nischenbreite min. in mm	560
Nischenbreite max. in mm	568
Nischenhöhe min. in mm	590
Nischenhöhe max. in mm	595
Nischentiefe in mm	550
Gerätemaße (B x H x T) in mm	595 x 596 x 567
Gerätebreite in mm	595
Gerätehöhe in mm	596
Gerätetiefe in mm	567
Gewicht in kg	46,4
Gesamtanschlusswert in kW	3,45
Spannung in V	230
Frequenz in Hz	50
Absicherung in A	16
Phasenanzahl	1
Anschlusskabel mit Netzstecker	•
Länge der elektrischen Zuleitung in m	2
Leuchtmittel tauschen	Kundendienst
Mitgeliefertes Zubehör	
Universalblech mit PerfectClean HUBB 71	1
Back- und Bratrost mit PerfectClean HBBR 71	1
Herausnehmbare Aufnahmegitter (Paar)	1
Gelochte Edelstahl-Garbehälter	1
Ungelochte Edelstahl Garbehälter	1
HydroClean Reiniger	1
Entkalkungstabletten	2
Verfügbare Displaysprachen	
Verfügbare Displaysprachen durch MultiLingua	bahasa malaysia, dansk, deutsch, english, español, français, hrvatski, italiano, magyar, nederlands, norsk, polski, português, русский, română, slovenčina, slovenščina, srpski, suomi, svenska, türkçe, українська, čeština, ελληνικά,

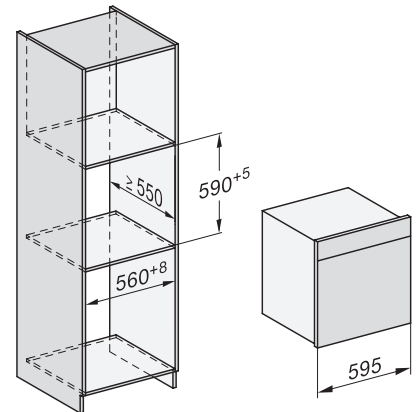
DGC 7460 HCX Pro
Griffloser Dampfbackofen
zum Dampfgaren, Backen, Braten mit Vernetzung + HydroClean.



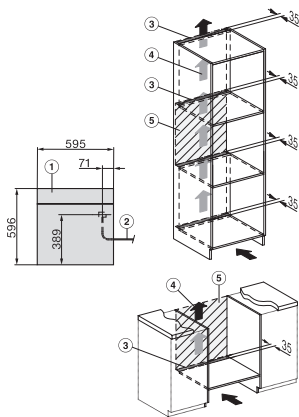
ESW7x20, DGC7x6xHCPro, DGC7x6xHCXPro Skizze



Einbau_DGC_XXL_ESW7x10_EVS7010, Skizze

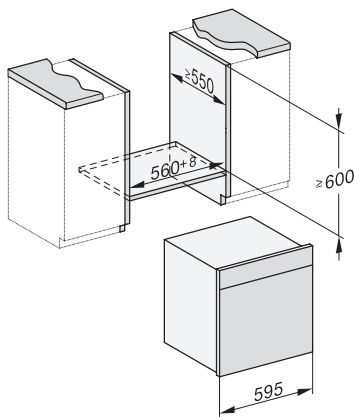


Einbau DGC XXL, Skizze



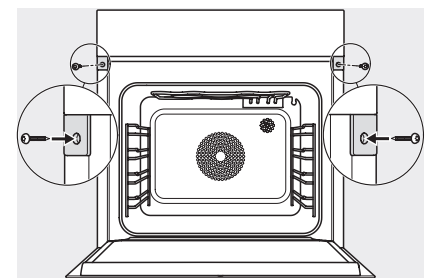
DGC7x60 Anschlüsse und Belüftung 60cm, Skizze

1) Ansicht von vorne, 2) Netzanschlussleitung, L=2.000 mm, 3) Lüftungsausschnitt min. 180 cm², 4) Be- und Entlüftung, 5) kein Anschluss in diesem Bereich

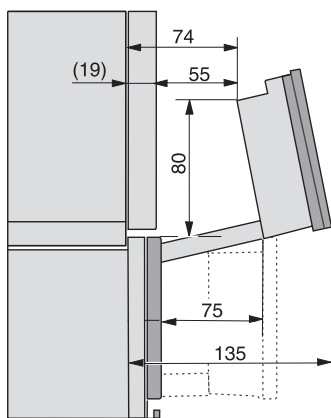


Einbau DGC XXL Unterbau, Skizze

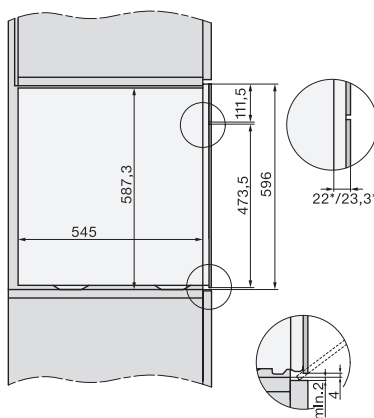
Arbeitsplattenüberstand ≤ 29 mm



Verschraubung DGC XXL, Skizze



DGC7x4x Schwenkbereich der Blende, Skizze



Seitenansicht DGC XXL, Skizze

*22 mm – Glas, *23,3 mm – Edelstahl