

KFN 4374 ED

Stand-Kühl-Gefrierkombination

mit DailyFresh ExtraCool, NoFrost und LED Beleuchtung für hohen Komfort.



- 2 Schübe, eine mit regelbarer Feuchtigkeit – DailyFresh ExtraCool
- Keine Vereisung des Gefriergutes – nie mehr abtauen dank NoFrost
- Gleichmäßige Temperaturverteilung im gesamten Kühlraum – DynaCool
- Griffloses Design dank integrierter Griffmulde
- Mehr Platz und Komfort dank XL Innenraum



EAN-Nr.: 4002516528166 / Materialnummer: 11980160 /  
Alte Materialnummer: 38437451EU1

<b>Gerätekategorie</b>	
Kühl-Gefrierkombination	•
<b>Bauform</b>	
Standgerät	•
Türanschlag	rechts
Türanschlag wechselbar	•
<b>Design</b>	
Gehäusefarbe	silber
Frontfarbe	Edelstahllook
Beleuchtung Kühlzone	LED
<b>Bedienkomfort</b>	
Frischesystem	DailyFresh
DynaCool	•
NoFrost	•
XL Innenraum	•
VarioRoom	•
Türöffnungshilfe	SideOpen
<b>Steuerung</b>	
Bedienkonzept	EasyControl
Gradgenaue Einstellung	Kühl- und Gefriertemperatur
Unabhängige Temperaturregelung der Kühl- und Gefrierzone	Ja
SuperKühlen	•
SuperFrost	•
Anzahl Temperaturzonen	2
Eco-Modus	•
<b>Kühlgerät/-zone</b>	
Anzahl der Abstellflächen	4
Flaschenablage aus verchromtem Metall	•
Anzahl Frischeschubladen	2
Anzahl Innentürabsteller für Konserven	2
Innentürabsteller für Flaschen	1
Innentürabsteller	3
<b>Gefriergerät/-zone</b>	
Anzahl Gefrierschubladen	3
<b>Effizienz und Nachhaltigkeit</b>	
Energieeffizienzklasse (A – G)	E
Energieverbrauch pro Jahr in kWh	238,00
Energieverbrauch in 24 h in kWh	0,65
<b>Sicherheit</b>	
Akustischer Türalarm	•
Akustischer Temperaturalarm Gefrierteil	•
Optischer Türalarm	•
Optischer Temperaturalarm	•
<b>Technische Daten</b>	
Gerätebreite in mm	600
Gerätehöhe in mm	1860
Gerätetiefe in mm	660
Gewicht in kg	68,4
Klimaklasse	SN-T
Kühlzone in l	237

KFN 4374 ED

Stand-Kühl-Gefrierkombination

mit DailyFresh ExtraCool, NoFrost und LED Beleuchtung für hohen Komfort.



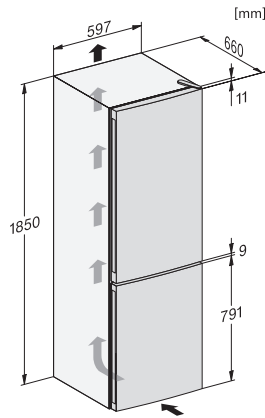
EAN-Nr.: 4002516528166 / Materialnummer: 11980160 /  
Alte Materialnummer: 38437451EU1

4-Sterne-Gefrierzone in l	89
Gesamtnutzinhalt in l	326
Lagerzeit bei Störung in h	13
Gefriervermögen in kg/24h	10,00
Luftschallemissionsklasse (A-D)	C
Luftschallemissionen in dB(A) re1pW	39
Stromaufnahme in Milliampere (mA)	1500
Spannung in V	220-240
Absicherung in A	10
Phasenanzahl	1
Frequenz in Hz	50
Länge der elektrischen Zuleitung in m	2,1
Leuchtmittel tauschen	Kundendienst
<b>Mitgeliefertes Zubehör</b>	
Eierablage	•
Eiswürfelschale	•

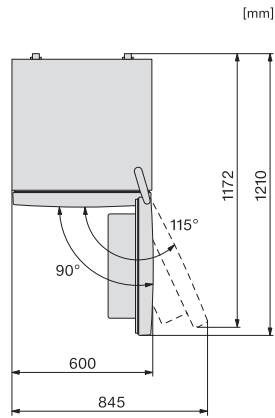
## KFN 4374 ED

### Stand-Kühl-Gefrierkombination

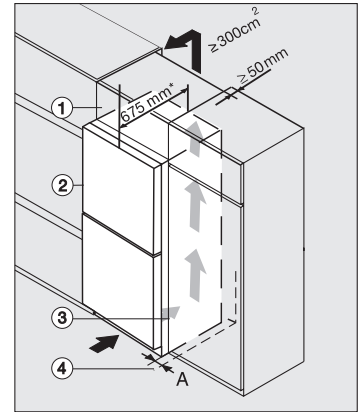
mit DailyFresh ExtraCool, NoFrost und LED Beleuchtung für hohen Komfort.



KFN4374ED, KDN4074E Active, KDN4071E Active, KDN4174E Active, Aufstellskizze (Skizze)



KFN4374ED, KDN4074E Active, KDN4071E Active, KDN4174E Active, KFN4391ED, KFN4394ED, Draufsicht (Skizze)



Freistehendes Kältegerät mit Metallfront in eine Küchenzeile integrieren, edt/cs, ws, bst, el (\*Fußnote) (Skizze)

1. Aufsatzschrank, 2. Kältegerät, Türtiefe = 75 mm
3. Küchenschrank, 4. Wand, A = 25 mm (mit Griffmulde)/60 mm (mit Griff), \* Bei Kältegeräten mit montierten Wandabstandshaltern vergrößert sich die Gerätetiefe um ca. 15 mm.