

KFN 4374 ED

Stand-Kühl-Gefrierkombination

mit DailyFresh ExtraCool, NoFrost und LED Beleuchtung für hohen Komfort.



- 2 Schübe, eine mit regelbarer Feuchtigkeit – DailyFresh ExtraCool
- Keine Vereisung des Gefriergutes – nie mehr abtauen dank NoFrost
- Gleichmäßige Temperaturverteilung im gesamten Kühlraum – DynaCool
- Griffloses Design dank integrierter Griffmulde
- Mehr Platz und Komfort dank XL Innenraum



EAN-Nr.: 4002516528159 / Materialnummer: 11980150 /
Alte Materialnummer: 38437454EU1

| | |
|--|-----------------------------|
| Gerätekategorie | |
| Kühl-Gefrierkombination | • |
| Bauform | |
| Standgerät | • |
| Türanschlag | rechts |
| Türanschlag wechselbar | • |
| Design | |
| Gehäusefarbe | Weiß |
| Frontfarbe | Weiß |
| Beleuchtung Kühlzone | LED |
| Bedienkomfort | |
| Frischesystem | DailyFresh |
| DynaCool | • |
| NoFrost | • |
| XL Innenraum | • |
| VarioRoom | • |
| Türöffnungshilfe | SideOpen |
| Steuerung | |
| Bedienkonzept | EasyControl |
| Gradgenaue Einstellung | Kühl- und Gefriertemperatur |
| Unabhängige Temperaturregelung der Kühl- und Gefrierzone | Ja |
| SuperKühlen | • |
| SuperFrost | • |
| Anzahl Temperaturzonen | 2 |
| Eco-Modus | • |
| Kühlgerät/-zone | |
| Anzahl der Abstellflächen | 4 |
| Flaschenablage aus verchromtem Metall | • |
| Anzahl Frischeschubladen | 2 |
| Anzahl Innentürabsteller für Konserven | 2 |
| Innentürabsteller für Flaschen | 1 |
| Innentürabsteller | 3 |
| Gefriergerät/-zone | |
| Anzahl Gefrierschubladen | 3 |
| Effizienz und Nachhaltigkeit | |
| Energieeffizienzklasse (A – G) | E |
| Energieverbrauch pro Jahr in kWh | 238,00 |
| Energieverbrauch in 24 h in kWh | 0,65 |
| Sicherheit | |
| Akustischer Türalarm | • |
| Akustischer Temperaturalarm Gefierteil | • |
| Optischer Türalarm | • |
| Optischer Temperaturalarm | • |
| Technische Daten | |
| Gerätebreite in mm | 600 |
| Gerätehöhe in mm | 1860 |
| Gerätetiefe in mm | 660 |
| Gewicht in kg | 68,9 |
| Klimaklasse | SN-T |
| Kühlzone in l | 237 |

KFN 4374 ED

Stand-Kühl-Gefrierkombination

mit DailyFresh ExtraCool, NoFrost und LED Beleuchtung für hohen Komfort.



EAN-Nr.: 4002516528159 / Materialnummer: 11980150 /

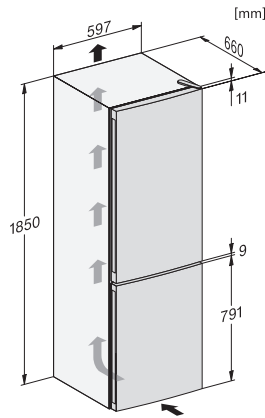
Alte Materialnummer: 38437454EU1

| | |
|---------------------------------------|--------------|
| 4-Sterne-Gefrierzone in l | 89 |
| Gesamtnutzzinhalt in l | 326 |
| Lagerzeit bei Störung in h | 13 |
| Gefriervermögen in kg/24h | 10,00 |
| Luftschallemissionsklasse (A-D) | C |
| Luftschallemissionen in dB(A) re1pW | 39 |
| Stromaufnahme in Milliampere (mA) | 1500 |
| Spannung in V | 220-240 |
| Absicherung in A | 10 |
| Phasenanzahl | 1 |
| Frequenz in Hz | 50 |
| Länge der elektrischen Zuleitung in m | 2,1 |
| Leuchtmittel tauschen | Kundendienst |
| Mitgeliefertes Zubehör | |
| Eierablage | • |
| Eiswürfelschale | • |

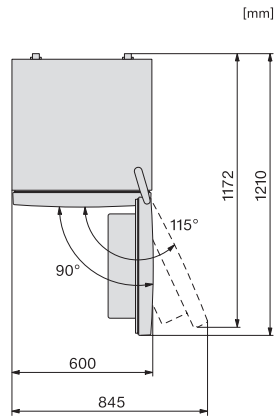
KFN 4374 ED

Stand-Kühl-Gefrierkombination

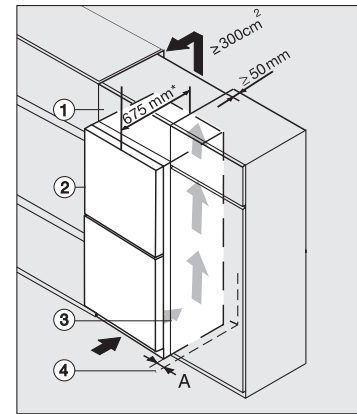
mit DailyFresh ExtraCool, NoFrost und LED Beleuchtung für hohen Komfort.



KFN4374ED, KDN4074E Active, KDN4071E Active, KDN4174E Active, Aufstellskizze (Skizze)



KFN4374ED, KDN4074E Active, KDN4071E Active, KDN4174E Active, KFN4391ED, KFN4394ED, Draufsicht (Skizze)



Freistehendes Kältegerät mit Metallfront in eine Küchenzeile integrieren, edt/cs, ws, bst, el (*Fußnote) (Skizze)

1. Aufsatzschrank, 2. Kältegerät, Türtiefe = 75 mm, 3. Küchenschrank, 4. Wand, A = 25 mm (mit Griffmulde)/60 mm (mit Griff), * Bei Kältegeräten mit montierten Wandabstandshaltern vergrößert sich die Gerätetiefe um ca. 15 mm.