

FNS 4382 E

Stand-Gefrierschrank

mit NoFrost und SideOpen für eine komfortable Side-by-Side Kombination.



- Keine Vereisung des Gefrierortes – nie mehr abtauen dank NoFrost
- Mehr Platz für besonders großes Gefriergut – XXL Box
- Griffloses Design dank integrierter Griffmulde
- Schnelles, schonendes Einfrieren von Lebensmitteln – SuperFrost
- Flexible Vergrößerung des Gefrierraums – VarioRoom



EAN-Nr.: 4002516517009 / Materialnummer: 11953060 /  
Alte Materialnummer: 37438251EU1

<b>Gerätekategorie</b>	
Gefrierschrank	•
<b>Bauform</b>	
Standgerät	•
Türanschlag	links
Türanschlag wechselbar	•
Side-by-Side fähig	•
<b>Design</b>	
Gehäusefarbe	silber
Frontfarbe	Edelstahllook
<b>Bedienkomfort</b>	
NoFrost	•
VarioRoom	•
Türöffnungshilfe	SideOpen
<b>Steuerung</b>	
Bedienkonzept	SensorTouch
Gradgenaue Einstellung	Gefriertemperatur
Unabhängige Temperaturregelung der Kühl- und Gefrierzone	Nein
SuperFrost	•
Anzahl Temperaturzonen	1
Sabbatmodus	•
Party-Modus	•
<b>Gefriergerät/-zone</b>	
Anzahl Gefrierschubladen	7
davon XXL Box	1
<b>Effizienz und Nachhaltigkeit</b>	
Energieeffizienzklasse (A – G)	E
Energieverbrauch pro Jahr in kWh	247,80
Energieverbrauch in 24 h in kWh	0,67
<b>Sicherheit</b>	
Verriegelungsfunktion	•
Akustischer Türalarm	•
Akustischer Temperaturalarm Gefrierteil	•
Optischer Türalarm	•
Optischer Temperaturalarm	•
Netzausfallanzeige Gefrierteil	•
FrostProof	•
<b>Technische Daten</b>	
Gerätebreite in mm	600
Gerätehöhe in mm	1855
Gerätetiefe in mm	675
Gewicht in kg	67,3
Klimaklasse	SN-T
4-Sterne-Gefrierzone in l	278
Gesamtnutzzinhalt in l	278
Lagerzeit bei Störung in h	18
Gefriervermögen in kg/24h	18,00
Luftschallemissionsklasse (A-D)	C
Luftschallemissionen in dB(A) re1pW	38
Stromaufnahme in Milliampere (mA)	1300

FNS 4382 E

Stand-Gefrierschrank

mit NoFrost und SideOpen für eine komfortable Side-by-Side Kombination.



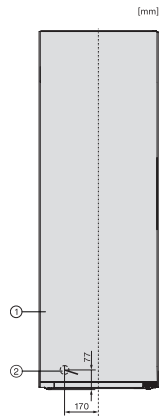
EAN-Nr.: 4002516517009 / Materialnummer: 11953060 /  
Alte Materialnummer: 37438251EU1

Spannung in V	220-240
Absicherung in A	10
Phasenanzahl	1
Frequenz in Hz	50-60
Länge der elektrischen Zuleitung in m	2,1
Leuchtmittel tauschen	Kundendienst
<b>Mitgeliefertes Zubehör</b>	
Eiswürfelschale	•
Side-by-Side Kit	•

## FNS 4382 E

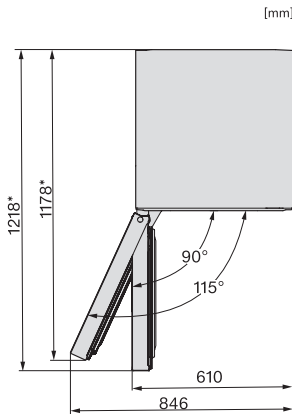
### Stand-Gefrierschrank

mit NoFrost und SideOpen für eine komfortable Side-by-Side Kombination.



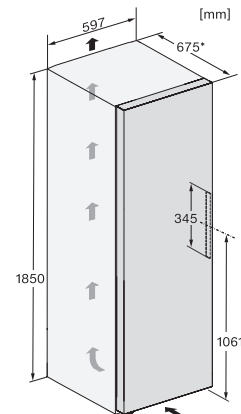
FN4372E, FN4372D, FN4872D, FN4874C, FNS4382E, FNS4382E C, FNS4782E bb, FNS4882D, Installation (\*Fußnote) (Skizze)

\*1. Ansicht von Vorne, 2. Netzanschlussleitung, L = 2100 mm



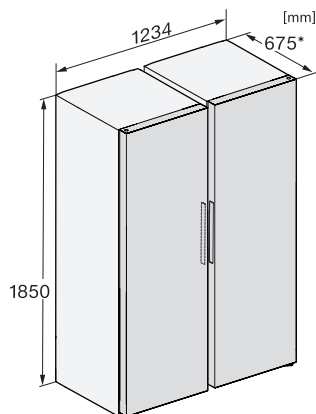
FNS4382D, FNS4382E, Draufsicht (\*Fußnote) (Skizze)

\*Damit der deklarierte Energieverbrauch erzielt wird, sind die dem Gerät beigefügten Abstandshalter zu verwenden. Hierdurch vergrößert sich die Gerätetiefe um ca. 15 mm. Das Gerät ist ohne Verwendung der Abstandshalter voll funktionsfähig, hat aber einen geringfügig höheren Energieverbrauch.



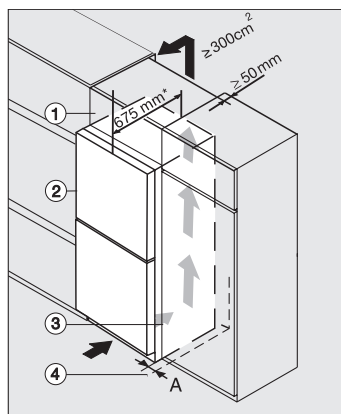
FNS4382D, FNS4382E, Aufstellskizze (\*Fußnote) (Skizze)

\*Damit der deklarierte Energieverbrauch erzielt wird, sind die dem Gerät beigefügten Abstandshalter zu verwenden. Hierdurch vergrößert sich die Gerätetiefe um ca. 15 mm. Das Gerät ist ohne Verwendung der Abstandshalter voll funktionsfähig, hat aber einen geringfügig höheren Energieverbrauch.



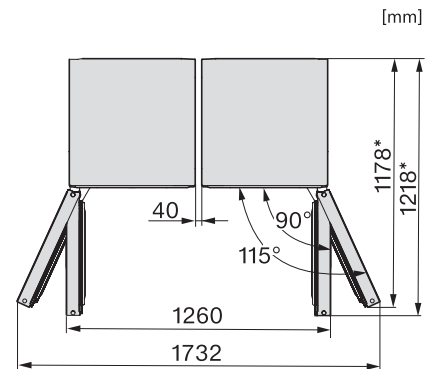
KS4383DD, KS4383ED, KS4887DD, FNS4382D, FNS4382E, FNS4882D, Aufstellskizze, Side-by-Side (\*Fußnote) (Skizze)

\*Damit der deklarierte Energieverbrauch erzielt wird, sind die dem Gerät beigefügten Abstandshalter zu verwenden. Hierdurch vergrößert sich die Gerätetiefe um ca. 15 mm. Das Gerät ist ohne Verwendung der Abstandshalter voll funktionsfähig, hat aber einen geringfügig höheren Energieverbrauch.



Freistehendes Kältegerät mit Metallfront in eine Küchenzeile integrieren, edt/cs, ws, bst, el (\*Fußnote) (Skizze)

1. Aufsatzschrank, 2. Kältegerät, Türtiefe = 75 mm, 3. Küchenschrank, 4. Wand, A = 25 mm (mit Griffmulde)/60 mm (mit Griff), \* Bei Kältegeräten mit montierten Wandabstandhaltern vergrößert sich die Gerätetiefe um ca. 15 mm.



KS4383DD, KS4383ED, FNS4382E, FNS4382D, Draufsicht, Side-by-Side (\*Fußnote) (Skizze)

\*Damit der deklarierte Energieverbrauch erzielt wird, sind die dem Gerät beigefügten Abstandshalter zu verwenden. Hierdurch vergrößert sich die Gerätetiefe um ca. 15 mm. Das Gerät ist ohne Verwendung der Abstandshalter voll funktionsfähig, hat aber einen geringfügig höheren Energieverbrauch.