

FN 4312 E

Stand-Gefrierschrank

mit NoFrost, SideOpen und XXL Box für hohen Komfort.



- Keine Vereisung des Gefriergutes – nie mehr abtauen dank NoFrost
- Mehr Platz für besonders großes Gefriergut – XXL Box
- Griffloses Design dank integrierter Griffmulde
- Schnelles, schonendes Einfrieren von Lebensmitteln – SuperFrost
- Flexible Vergrößerung des Gefrierraums – VarioRoom



EAN-Nr.: 4002516516934 / Materialnummer: 11952950 /
Alte Materialnummer: 37431254EU1

Gerätekategorie	
Gefrierschrank	•
Bauform	
Standgerät	•
Türanschlag	rechts
Türanschlag wechselbar	•
Design	
Gehäusefarbe	Weiß
Frontfarbe	Weiß
Bedienkomfort	
NoFrost	•
VarioRoom	•
Türöffnungshilfe	SideOpen
Steuerung	
Bedienkonzept	SensorTouch
Gradgenaue Einstellung	Gefriertemperatur
Unabhängige Temperaturregelung der Kühl- und Gefrierzone	Nein
SuperFrost	•
Anzahl Temperaturzonen	1
Sabbatmodus	•
Party-Modus	•
Gefriergerät/-zone	
Anzahl Gefrierschubladen	4
davon XXL Box	1
Effizienz und Nachhaltigkeit	
Energieeffizienzklasse (A – G)	E
Energieverbrauch pro Jahr in kWh	207,60
Energieverbrauch in 24 h in kWh	0,56
Sicherheit	
Verriegelungsfunktion	•
Akustischer Türalarm	•
Akustischer Temperaturalarm Gefrierteil	•
Optischer Türalarm	•
Optischer Temperaturalarm	•
Netzausfallanzeige Gefrierteil	•
FrostProof	•
Technische Daten	
Gerätebreite in mm	600
Gerätehöhe in mm	1255
Gerätetiefe in mm	675
Gewicht in kg	48,7
Klimaklasse	SN-T
4-Sterne-Gefrierzone in l	161
Gesamtnutzzinhalt in l	161
Lagerzeit bei Störung in h	15
Gefriervermögen in kg/24h	15,00
Luftschallemissionsklasse (A-D)	C
Luftschallemissionen in dB(A) re1pW	38
Stromaufnahme in Milliampere (mA)	1300
Spannung in V	220-240

FN 4312 E

Stand-Gefrierschrank

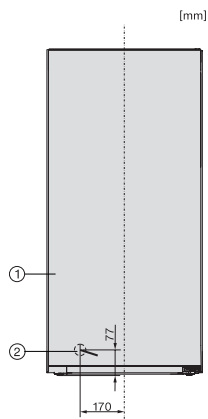
mit NoFrost, SideOpen und XXL Box für hohen Komfort.



EAN-Nr.: 4002516516934 / Materialnummer: 11952950 /
Alte Materialnummer: 37431254EU1

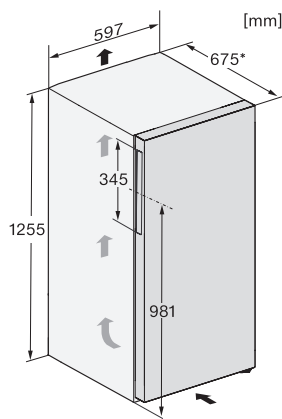
Absicherung in A	10
Phasenanzahl	1
Frequenz in Hz	50-60
Länge der elektrischen Zuleitung in m	2,1
Leuchtmittel tauschen	Kundendienst
Mitgeliefertes Zubehör	
Eiswürfelschale	•

FN 4312 E Stand-Gefrierschrank mit NoFrost, SideOpen und XXL Box für hohen Komfort.



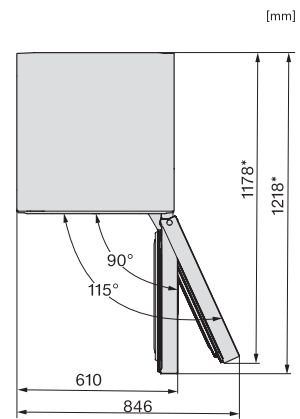
FN4312E, FN4312D, FN4812D, Installation (*Fußnote) (Skizze)

*1. Ansicht von Vorne, 2. Netzanschlussleitung, L = 2100 mm



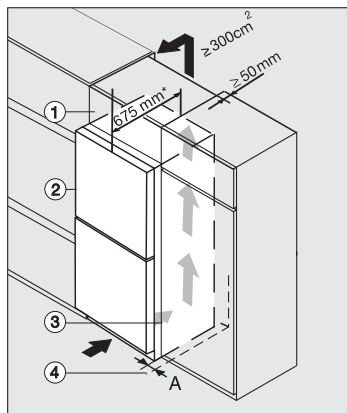
FN4312E, FN4312D, Aufstellskizze (*Fußnote) (Skizze)

*Damit der deklarierte Energieverbrauch erzielt wird, sind die dem Gerät beigefügten Abstandshalter zu verwenden. Hierdurch vergrößert sich die Gerätetiefe um ca. 15 mm. Das Gerät ist ohne Verwendung der Abstandshalter voll funktionsfähig, hat aber einen geringfügig höheren Energieverbrauch.



KFN4375DD, KFN4395DD, KFN4393FD, KFN4393DD, KFN4377DD, KS4383ED, K4373ED, FN4312E, FN4374E, Draufsicht (*Fußnote)

*Damit der deklarierte Energieverbrauch erzielt wird, sind die dem Gerät beigefügten Abstandshalter zu verwenden. Hierdurch vergrößert sich die Gerätetiefe um ca. 15 mm. Das Gerät ist ohne Verwendung der Abstandshalter voll funktionsfähig, hat aber einen geringfügig höheren Energieverbrauch.



Freistehendes Kältegerät mit Metallfront in eine Küchenzeile integrieren, edt/cs, ws, bst, el (*Fußnote) (Skizze)

1. Aufsatzschrank, 2. Kältegerät, Türtiefe = 75 mm, 3. Küchenschrank, 4. Wand, A = 25 mm (mit Griffmulde)/60 mm (mit Griff), * Bei Kältegeräten mit montierten Wandabstandshaltern vergrößert sich die Gerätetiefe um ca. 15 mm.