

KFN 4795 DD

Stand-Kühl-Gefrierkombination

mit DailyFresh, NoFrost, DynaCool und einem Plus an Komfort.



- Geräumige Schublade mit verstellbarer Feuchtigkeit – DailyFresh
- Keine Vereisung des Gefrierortes – nie mehr abtauen dank NoFrost
- Gleichmäßige Temperaturverteilung im gesamten Kühlraum – DynaCool
- Optimale Kühlung dank zwei getrennter Luftkreisläufe – DuplexCool
- Gedämpftes Schließen der Tür durch SoftClose



EAN-Nr.: 4002516516279 / Materialnummer: 11951660 /  
Alte Materialnummer: 38479547EU1

<b>Gerätekategorie</b>	
Kühl-Gefrierkombination	•
<b>Bauform</b>	
Standgerät	•
Türanschlag	rechts
Türanschlag wechselbar	•
<b>Design</b>	
Gehäusefarbe	Silber
Frontfarbe	Blackboard Edition
Beleuchtung Kühlzone	LED
<b>Bedienkomfort</b>	
Vernetzung mit Miele@home	•
Frischesystem	DailyFresh
ComfortClean	•
DynaCool	•
NoFrost	•
DuplexCool	•
XL Innenraum	•
VarioRoom	•
SoftClose	•
Türöffnungshilfe	Click2open
<b>Steuerung</b>	
Bedienkonzept	SensorTouch
Gradgenaue Einstellung	Kühl- und Gefriertemperatur
Kühlteil abschaltbar	Ja
Unabhängige Temperaturregelung der Kühl- und Gefrierzone	Ja
SuperCool	•
SuperFrost	•
Anzahl Temperaturzonen	2
Sabbatmodus	•
Party-Modus	•
Holiday-Modus	•
<b>Kühlgerät/-zone</b>	
Anzahl der Abstellflächen	5
davon teilbar (FlexiBoard)	1
Flaschenablage aus verchromtem Metall	•
Anzahl Frischeschubladen	1
Anzahl Innentürabsteller für Konserven	3
Innentürabsteller für Flaschen	1
Innentürabsteller	4
<b>Gefriergerät/-zone</b>	
Anzahl Gefrierschubladen	3
<b>Effizienz und Nachhaltigkeit</b>	
Energieeffizienzklasse (A – G)	D
Energieverbrauch pro Jahr in kWh	202,60
Energieverbrauch in 24 h in kWh	0,55

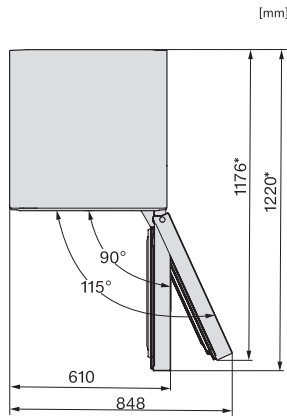
KFN 4795 DD  
 Stand-Kühl-Gefrierkombination  
 mit DailyFresh, NoFrost, DynaCool und einem Plus an Komfort.



EAN-Nr.: 4002516516279 / Materialnummer: 11951660 /  
 Alte Materialnummer: 38479547EU1

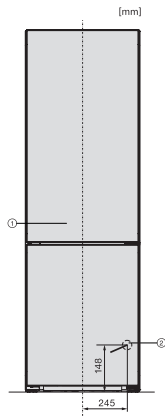
<b>Sicherheit</b>	
Verriegelungsfunktion	•
Akustischer Türalarm	•
Akustischer Temperaturalarm Gefrierteil	•
Optischer Türalarm	•
Optischer Temperaturalarm	•
Netzausfallanzeige Gefrierteil	•
<b>Technische Daten</b>	
Gerätebreite in mm	600
Gerätehöhe in mm	2015
Gerätetiefe in mm	682
Gewicht in kg	88,9
Klimaklasse	SN-T
Kühlzone in l	270
4-Sterne-Gefrierzone in l	103
Gesamtnutzzinhalt in l	372
Lagerzeit bei Störung in h	20
Gefriervermögen in kg/24h	10,00
Luftschallemissionsklasse (A-D)	B
Luftschallemissionen in dB(A) re1pW	35
Stromaufnahme in Milliampere (mA)	1400
Spannung in V	220-240
Absicherung in A	10
Phasenanzahl	1
Frequenz in Hz	50-60
Länge der elektrischen Zuleitung in m	2,0
Leuchtmittel tauschen	Kundendienst
<b>Mitgeliefertes Zubehör</b>	
Eierablage	•
Eiswürfelschale	•

## KFN 4795 DD Stand-Kühl-Gefrierkombination mit DailyFresh, NoFrost, DynaCool und einem Plus an Komfort.



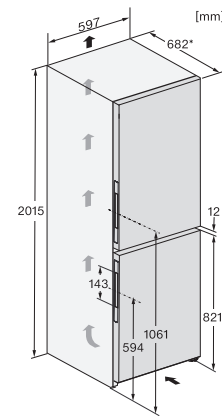
KFN4898CD bs, KS4887DD edt/cs, Draufsicht (\*Fußnote) (Skizze)

\*Damit der deklarierte Energieverbrauch erzielt wird, sind die dem Gerät beigefügten Abstandshalter zu verwenden. Hierdurch vergrößert sich die Gerätetiefe um ca. 15 mm. Das Gerät ist ohne Verwendung der Abstandshalter voll funktionsfähig, hat aber einen geringfügig höheren Energieverbrauch.



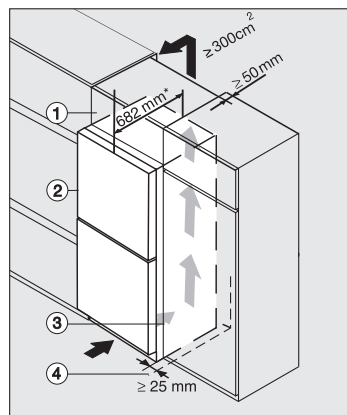
KFN4395DD, KFN4393FD, KFN4393DD, KFN4795DD bb, KFN4795CD bb, KFN4898CD, Installation (\*Fußnote) (Skizze)

\*1. Ansicht von Vorne, 2. Netzanschlussleitung, L = 2000 mm



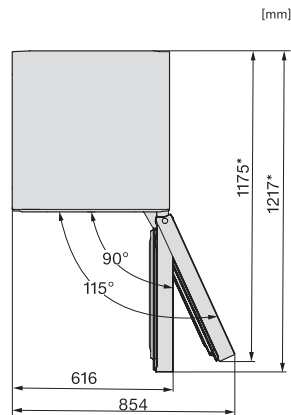
KFN4898AD, KFN4898CD, KFN4795DD bb, KFN4795CD bb, KFN4799AD obsw/m 125 Gala Edition, Aufstellskizze (\*Fußnote) (Skizze)

\*Damit der deklarierte Energieverbrauch erzielt wird, sind die dem Gerät beigefügten Abstandshalter zu verwenden. Hierdurch vergrößert sich die Gerätetiefe um ca. 15 mm. Das Gerät ist ohne Verwendung der Abstandshalter voll funktionsfähig, hat aber einen geringfügig höheren Energieverbrauch.



Freistehendes Kältegerät mit Glasfront in eine Küchenzeile integrieren, bb, brws, bs, grgr (\*Fußnote) (Skizze)

1. Aufsatzschrank, 2. Kältegerät, Türtiefe = 82 mm, 3. Küchenschrank, 4. Wand, \* Bei Kältegeräten mit montierten Wandabstandshaltern vergrößert sich die Gerätetiefe um ca. 15 mm.



KFN4795CD bb, KS4783DD obsw/matt, KFN4898AD grgr + brws, KFN4799AD obsw/matt 125 Gala Edition, Draufsicht (Skizze)

\*Damit der deklarierte Energieverbrauch erzielt wird, sind die dem Gerät beigefügten Abstandshalter zu verwenden. Hierdurch vergrößert sich die Gerätetiefe um ca. 15 mm. Das Gerät ist ohne Verwendung der Abstandshalter voll funktionsfähig, hat aber einen geringfügig höheren Energieverbrauch.