

KFN 4375 DD

Stand-Kühl-Gefrierkombination

mit DailyFresh, NoFrost und ComfortClean für hohen Komfort.



- Geräumige Schublade mit verstellbarer Feuchtigkeit – DailyFresh
- Keine Vereisung des Gefrierortes – nie mehr abtauen dank NoFrost
- Gleichmäßige Temperaturverteilung im gesamten Kühlraum – DynaCool
- Optimale Kühlung dank zwei getrennter Luftkreisläufe – DuplexCool
- Reinigung der Türabsteller im Geschirrspüler – ComfortClean



EAN-Nr.: 4002516515944 / Materialnummer: 11949860 /
Alte Materialnummer: 38437544EU1

Gerätekategorie	
Kühl-Gefrierkombination	•
Bauform	
Standgerät	•
Türanschlag	rechts
Türanschlag wechselbar	•
Design	
Gehäusefarbe	Weiß
Frontfarbe	Weiß
Beleuchtung Kühlzone	LED
Bedienkomfort	
Frischesystem	DailyFresh
ComfortClean	•
DynaCool	•
NoFrost	•
DuplexCool	•
XL Innenraum	•
VarioRoom	•
Türöffnungshilfe	SideOpen
Steuerung	
Bedienkonzept	SensorTouch
Gradgenaue Einstellung	Kühl- und Gefriertemperatur
Kühlteil abschaltbar	Ja
Unabhängige Temperaturregelung der Kühl- und Gefrierzone	Ja
SuperKühlen	•
SuperFrost	•
Anzahl Temperaturzonen	2
Sabbatmodus	•
Party-Modus	•
Holiday-Modus	•
Kühlgerät/-zone	
Anzahl der Abstellflächen	4
Anzahl Frischeschubladen	1
Anzahl Innentürabsteller für Konserven	2
Innentürabsteller für Flaschen	1
Innentürabsteller	3
Gefriergerät/-zone	
Anzahl Gefrierschubladen	3
Effizienz und Nachhaltigkeit	
Energieeffizienzklasse (A – G)	D
Energieverbrauch pro Jahr in kWh	202,60
Energieverbrauch in 24 h in kWh	0,57
Sicherheit	
Verriegelungsfunktion	•
Akustischer Türalarm	•
Akustischer Temperaturalarm Gefrierteil	•
Akustischer Temperaturalarm	•
Optischer Türalarm	•
Optischer Temperaturalarm	•
Netzausfallanzeige Gefrierteil	•

KFN 4375 DD

Stand-Kühl-Gefrierkombination

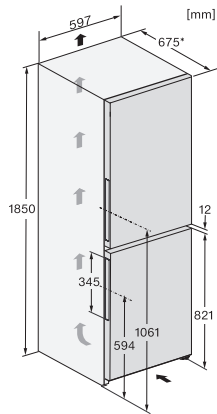
mit DailyFresh, NoFrost und ComfortClean für hohen Komfort.



EAN-Nr.: 4002516515944 / Materialnummer: 11949860 /
Alte Materialnummer: 38437544EU1

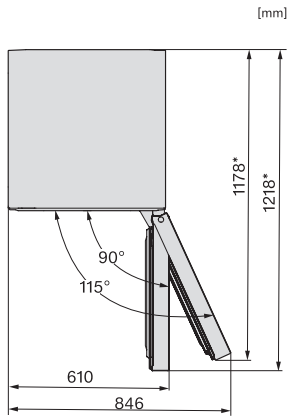
Technische Daten	
Gerätebreite in mm	600
Gerätehöhe in mm	1855
Gerätetiefe in mm	675
Gewicht in kg	69,1
Klimaklasse	SN-T
Kühlzone in l	227
4-Sterne-Gefrierzone in l	103
Gesamtnutzinhalt in l	330
Lagerzeit bei Störung in h	20
Gefriervermögen in kg/24h	10,00
Luftschallemissionsklasse (A-D)	C
Luftschallemissionen in dB(A) re1pW	36
Stromaufnahme in Milliampere (mA)	1400
Spannung in V	220-240
Absicherung in A	10
Phasenanzahl	1
Frequenz in Hz	50-60
Länge der elektrischen Zuleitung in m	2,0
Leuchtmittel tauschen	Kundendienst
Mitgeliefertes Zubehör	
Eierablage	•
Eiswürfelschale	•

KFN 4375 DD Stand-Kühl-Gefrierkombination mit DailyFresh, NoFrost und ComfortClean für hohen Komfort.



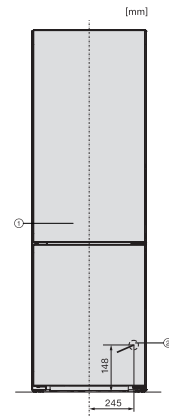
KFN4375DD, KFN4375DD C, KFN4375CD, KFN4377DD, KFN4377CD, Aufstellskizze (*Fußnote) (Skizze)

*Damit der deklarierte Energieverbrauch erzielt wird, sind die dem Gerät beigefügten Abstandshalter zu verwenden. Hierdurch vergrößert sich die Gerätetiefe um ca. 15 mm. Das Gerät ist ohne Verwendung der Abstandshalter voll funktionsfähig, hat aber einen geringfügig höheren Energieverbrauch.



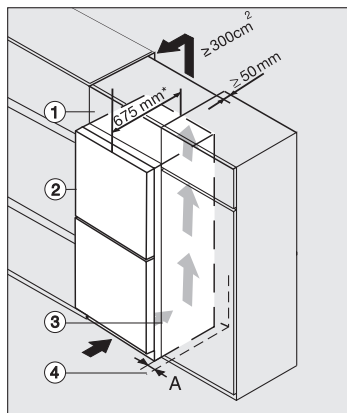
KFN4375DD, KFN4395DD, KFN4393FD, KFN4393DD, KFN4377DD, KS4383ED, K4373ED, FN4312E, FN4374E, Draufsicht (*Fußnote)

*Damit der deklarierte Energieverbrauch erzielt wird, sind die dem Gerät beigefügten Abstandshalter zu verwenden. Hierdurch vergrößert sich die Gerätetiefe um ca. 15 mm. Das Gerät ist ohne Verwendung der Abstandshalter voll funktionsfähig, hat aber einen geringfügig höheren Energieverbrauch.



KFN4375DD, KFN4375DD C, KFN4375CD, KFN4377DD, KFN4377CD, Installation (*Fußnote) (Skizze)

*1. Ansicht von Vorne, 2. Netzanschlussleitung, L = 2000 mm



Freistehendes Kältegerät mit Metallfront in eine Küchenzeile integrieren, edt/cs, ws, bst, el (*Fußnote) (Skizze)

1. Aufsatzschrank, 2. Kältegerät, Türtiefe = 75 mm, 3. Küchenschrank, 4. Wand, A = 25 mm (mit Griffmulde)/60 mm (mit Griff), * Bei Kältegeräten mit montierten Wandabstandhaltern vergrößert sich die Gerätetiefe um ca. 15 mm.