

G 7920 SCi AutoDos  
Integrierter Geschirrspüler  
– der Miele Alleskönner für höchste Ansprüche.



- Komfortabel, effizient und nachhaltig – Beste Spülergebnisse dank automatischer Dosierung
- Unser Raumwunder – Die 3D-MultiFlex-Schublade mit mehr Platz für Ihr Besteck
- Mehr Informationsmöglichkeiten und moderne Hausgerätevernetzung – Miele@home
- Komfortables Beladen dank perfekter Sicht auch bei Dunkelheit – BrilliantLight
- Intuitive, schnelle und übersichtliche Touchbedienung – M Touch Display



EAN-Nr.: 4002516469421 / Materialnummer: 11885100 /  
Alte Materialnummer: 21792054A

<b>Bauart</b>	
Integrierte Geschirrspüler	•
60er Geschirrspüler	•
<b>Design</b>	
Blendenfarbe	Obsidianschwarz
Blendenausführung	Geneigte Blende
Bedienungsart	Touch-Bedienung
Display	M Touch S
Displayfarbe	Weiß
MultiLingua	•
<b>Komfort</b>	
Vernetzung mit Miele@home	•
Automatische Dosierung mit PowerDisk	•
Türschließhilfe	AutoClose
BrilliantLight	•
Restzeitanzeige	•
Restzeitanzeige und Startvorwahl bis zu 24 h	•
Funktionskontrolle	Display
Geschirr ergänzen möglich	•
Wahl der Displaysprache	•
<b>Effizienz und Nachhaltigkeit</b>	
Energieeffizienzklasse (A-G)	A
Wasserverbrauch im Programm Automatic in l ab	6,0
Wasserverbrauch des Eco-Programms in Liter pro Programmdurchlauf (Zyklus)	8,4
Stromverbrauch im Programm ECO in kWh	0,54
Energieverbrauch des Eco-Programms in kWh bei 100 Programmdurchläufen (Zyklen)	54
Verbrauchswert Warmwasseranschluss im Programm ECO in kWh	0,29
Dauer des Eco-Programms in Minuten	230
Geräuschemissionsklasse	B
Geräuschemission in dB(A)	41
EcoFeedback	•
EcoPower Technology	•
Geprüfte Hygiene	•
Warmwasseranschluss	•
Halbe Beladung	•
<b>Ergebnisqualität</b>	
Frishwasserspüler	•
SensorDry	•
Aktive Kondensationstrocknung	•
BrilliantGlassCare	•
<b>Spülprogramme</b>	
Programmpaket für den Alltag	•
ECO	•
Automatic	•
Intensiv 75°C	•

G 7920 SCi AutoDos  
Integrierter Geschirrspüler  
– der Miele Alleskönner für höchste Ansprüche.



EAN-Nr.: 4002516469421 / Materialnummer: 11885100 /  
Alte Materialnummer: 21792054A

PowerWash	•
Fein	•
Hygiene	•
SolarSpar	•
ExtraLeise 38 dB(A)	•
Pasta/Paella	•
Ohne Oberkorb 65°C	•
Biergläser warm	•
Gerätepflege	•
<b>Spüloptionen</b>	
AutoDos	•
IntenseZone	•
Express	•
Extra sauber	•
Extra trocken	•
<b>Korbgestaltung</b>	
Besteckunterbringung	3D-MultiFlex-Schublade
FlexCare-Gläserhalter	4
FlexCare-Tassenauflage	1
Korbgestaltung	MaxiComfort P
Anzahl Maßgedecke	14
<b>Sicherheit</b>	
Waterproof-System	•
Sieb-Kontrollanzeige	•
Kindersicherung	•
<b>Technische Daten</b>	
Nischenbreite minimal in mm	600
Nischenbreite maximal in mm	600
Nischenhöhe minimal in mm	805
Nischenhöhe maximal in mm	870
Nischtiefe in mm	570
Gerätebreite in mm	598
Gerätehöhe in mm	805
Gerätetiefe in mm	570
Gerätetiefe bei geöffneter Tür in cm	116,5
Nettogewicht in kg	48,2
Gesamtanschlusswert in kW	2,00
Spannung in V	230
Absicherung in A	10
Phasenanzahl	1
Elektrische Frequenz Standard	50
Länge Wasserzulaufschlauch in m	1,50
Länge Wasserablaufschlauch in m	1,50
Länge der elektrischen Zuleitung in m	1,70
Min. Frontplattengewicht in kg	3,0
Max. Frontplattengewicht in kg	10,0
[über Kundendienst nachrüstbar auf min.]	7,0
[über Kundendienst nachrüstbar auf max.]	16,0

G 7920 SCi AutoDos  
 Integrierter Geschirrspüler  
 – der Miele Alleskönner für höchste Ansprüche.



EAN-Nr.: 4002516469421 / Materialnummer: 11885100 /  
 Alte Materialnummer: 21792054A

Leuchtmittel tauschen

Kundendienst

### Verfügbare Displaysprachen

Verfügbare Displaysprachen durch MultiLingua

bahasa malaysia, dansk,  
 deutsch, english (AU),  
 english (GB), english (US),  
 español, français (FR),  
 hrvatski, italiano, magyar,  
 nederlands, norsk, polski,  
 portugûês, русский,  
 română, slovenčina,  
 slovenščina, srpski, suomi,  
 svenska, türkçe, українська,  
 čeština, ελληνικά,  
 □□□□□□□□, □□, □  
 □□, □□□□, □□□

### Mitgeliefertes Zubehör

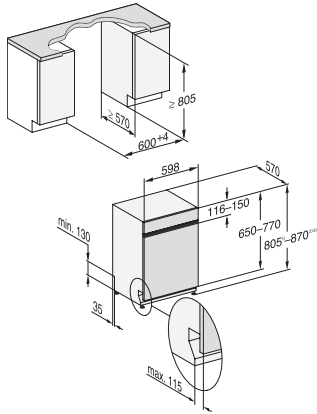
1 x PowerDisk

•

Gutschein für 6 x PowerDisk

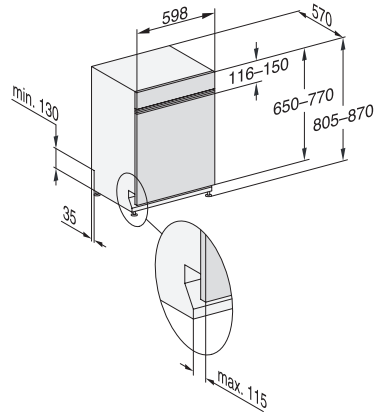
•

G 7920 SCi AutoDos  
Integrierter Geschirrspüler  
– der Miele Alleskönner für höchste Ansprüche.



G7000, integrierbare G, 60cm (Skizze)

1) Sockelhöhe 35-155 mm, , 2) Sockelhöhe 100-220 mm, , 3) Gerätehöhe max. 930 mm mit Umbausatz Sockelhöhe-1 (Mat.-Nr. 6.394.761)



G7000, integrierbare G, 60cm (Skizze)