

G 7200 SCU

Unterbau-Geschirrspüler
mit 3D MultiFlex-Schublade für höchsten Komfort.



- Beste Ergebnisse in weniger als einer Stunde – QuickPowerWash
- Alles restlos trocken – AutoOpen-Trocknung
- Frischwasserspüler – ab 6.0 l im Automatic Programm
- Besonders leichtes Türöffnen und -schließen – ComfortClose
- Flexibel und sicher platziert – ComfortPlus Korbgestaltung



EAN-Nr.: 4002516469162 / Materialnummer: 11884690 / Alte Materialnummer: 21720036A

Bauart	
Unterbau-Geschirrspüler	•
60er Geschirrspüler	•
Design	
Blendenfarbe	Brillantweiß
Blendenausführung	Gerade Blende
Bedienungsart	Programmähltaste
Display	1-zeiliges Display mit Klartext
Displayfarbe	Weiß
MultiLingua	•
Komfort	
Türschließhilfe	ComfortClose
Restzeitanzeige	•
Restzeitanzeige und Startvorwahl bis zu 24 h	•
Funktionskontrolle	Display
Wahl der Displaysprache	•
Effizienz und Nachhaltigkeit	
Energieeffizienzklasse (A-G)	A
Wasserverbrauch im Programm Automatic in l ab	6,0
Wasserverbrauch des Eco-Programms in Liter pro Programmdurchlauf (Zyklus)	8,4
Stromverbrauch im Programm ECO in kWh	0,54
Energieverbrauch des Eco-Programms in kWh bei 100 Programmdurchläufen (Zyklen)	54
Verbrauchswert Warmwasseranschluss im Programm ECO in kWh	0,29
Dauer des Eco-Programms in Minuten	230
Geräuschemissionsklasse	B
Geräuschemission in dB(A)	43
EcoFeedback	•
EcoPower Technology	•
Geprüfte Hygiene	•
Warmwasseranschluss	•
Halbe Beladung	•
Ergebnisqualität	
Frischwasserspüler	•
SensorDry	•
Aktive Kondensationstrocknung	•
BrilliantGlassCare	•
Spülprogramme	
Programmpaket für den Alltag	•
ECO	•
Automatic	•
Intensiv 75°C	•
PowerWash	•
Fein	•
ExtraLeise 40 dB(A)	•
Gerätepflege	•
Spüloptionen	
IntenseZone	•

G 7200 SCU

Unterbau-Geschirrspüler

mit 3D MultiFlex-Schublade für höchsten Komfort.



EAN-Nr.: 4002516469162 / Materialnummer: 11884690 / Alte Materialnummer: 21720036A

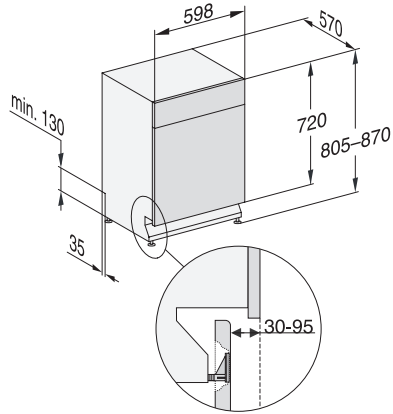
Express	•
Extra sauber	•
Extra trocken	•
Korbgestaltung	
Besteckunterbringung	3D-MultiFlex-Schublade
FlexCare-Tassenauflage	1
Korbgestaltung	ComfortPlus
Anzahl Maßgedecke	14
Sicherheit	
Waterproof-System	•
Sieb-Kontrollanzeige	•
Kindersicherung	•
Technische Daten	
Nischenbreite minimal in mm	600
Nischenbreite maximal in mm	600
Nischenhöhe minimal in mm	805
Nischenhöhe maximal in mm	870
Nischtiefe in mm	570
Gerätebreite in mm	598
Gerätehöhe in mm	805
Gerätetiefe in mm	570
Gerätetiefe bei geöffneter Tür in cm	116,5
Nettogewicht in kg	47,5
Gesamtanschlusswert in kW	2,00
Spannung in V	230
Absicherung in A	10
Phasenanzahl	1
Elektrische Frequenz Standard	50
Länge Wasserzulaufschlauch in m	1,50
Länge Wasserablaufschlauch in m	1,50
Länge der elektrischen Zuleitung in m	1,70
Verfügbare Displaysprachen	
Verfügbare Displaysprachen durch MultiLingua	deutsch, english (GB), hrvatski, română, slovenščina, srpski, ελληνικά
Mitgeliefertes Zubehör	
1 x Packung UltraTabs (20 Stück)	•
Gutschein 1 x Packung UltraTabs (20 Stück) oder 9 Packungen zu einem Sonderpreis	•

G 7200 SCU
Unterbau-Geschirrspüler
mit 3D MultiFlex-Schublade für höchsten Komfort.



G7000, unterbau, Einbauskizze, 60cm (Skizze)

1) Gerätehöhe max. 930 mm mit Umbausatz Sockelhöhe –
1 (Material-Nr. 6.394.761)



G7000, unterbau, Einbauskizze, 60cm (Skizze)