

DAD 4840 Black Levantar
Downdraft-Dunstabzug
in elegantem matt-schwarzen Design und mit intuitiver SmartControl-Bedienung



- 916mm Breite – Perfekte Kombination mit Panorama-Kochfeldern
- Einfache Installation im Umluftbetrieb mit Plug&Play Zubehör-Set
- Motorisch ausfahrbarer Wrasenschirm – Hood in Motion
- Einzigartiger Bedienkomfort – Con@ctivity
- Effiziente Filterung – 10-lagiger Edelstahl-Metalfettfilter



EAN-Nr.: 4002516523420 / Materialnummer: 11864370 /
Alte Materialnummer: 28D4840MD

Bauform und Design	
Gerätefarbe	Schwarz
Bauform	
Downdraft-Dunstabzug	•
Betriebsarten	
Art der Luftführung	Umrüstbar
Erforderlicher nachkaufbarer Umbausatz Umluft	DUU 600
Erforderlicher nachkaufbarer Aktivkohlefilter	DKF 30-P, DKF 30-R
Design	
Randabsaugung	•
Bedienkomfort	
Vernetzung mit Miele@home	•
Automatikfunktion Con@ctivity	•
Elektronische Steuerung	•
SmartControl	•
Boosterstufen	1
Nachlaufzeit 5/15 Min.	•
Anzeige Fettfilter-Sättigung	•
Anzeige Aktivkohlefilter-Sättigung	•
Hood in motion	•
Effizienz und Nachhaltigkeit	
Energieeffizienzklasse (A+++ – D)	A
Jährlicher Energieverbrauch in kWh/Jahr	41,6
ECO-Motor	•
Klasse für den Fettabscheidegrad	B
ECO-Motor (Gleichstrommotor)	•
PowerManagement System	•
Klasse für fluiddynamische Effizienz	A
Beleuchtungseffizienzklasse	A
Pflegekomfort	
Reinigungsfreundlicher Haubeninnenraum CleanCover	•
Filtersystem	
Anzahl spülmaschinengeeign. EDST-Metalfettfilter (10-lagig)	2
Beleuchtung	
LED-Beleuchtung	
Anzahl x Watt	1 x 11,2 W
Beleuchtungsstärke in Lx	400
Farbtemperatur in K	3500
Lichtdimmerfunktion	•
Gebläse	
Doppelseitig saugendes Gebläse	•
Abluft	
Luftleistung Stufe 1 (m ³ /h) nach EN 61591	200
Luftleistung Stufe 2 (m ³ /h) nach EN 61591	340
Luftleistung Stufe 3 (m ³ /h) nach EN 61591	440
Luftleistung Boosterstufe 1 (m ³ /h)	600
Luftleistung Boosterstufe 2 (m ³ /h)	640

DAD 4840 Black Levantar
Downdraft-Dunstabzug
in elegantem matt-schwarzen Design und mit intuitiver SmartControl-Bedienung



EAN-Nr.: 4002516523420 / Materialnummer: 11864370 /
Alte Materialnummer: 28D4840MD

Schalleistung Stufe 1 (dB(A) re1pW) nach EN 60704-3	44,0
Schalleistung Stufe 2 (dB(A) re1pW) nach EN 60704-3	57,0
Schalleistung Stufe 3 (dB(A) re1pW) nach EN 60704-3	62,0
Schalleistung Boosterstufe 1 (dB(A) re1pW) n. EN 60704-3	70,0
Schalleistung Boosterstufe 2 (dB(A) re1pW) n. EN 60704-3	72,0
Schalldruck Stufe 1 (dB(A) re20µPa) nach EN 60704-2-13	30,0
Schalldruck Stufe 2 (dB(A) re20µPa) nach EN 60704-2-13	43,0
Schalldruck Stufe 3 (dB(A) re20µPa) nach EN 60704-2-13	49,0
Schalldruck Boosterstufe 1 (dB(A) re20µPa) n. EN 60704-2-13	56,0
Schalldruck Boosterstufe 2 (dB(A) re20µPa) n. EN 60704-2-13	58,0
Umluft	
Luftleistung Stufe 1 (m³/h) nach EN 61591	160
Luftleistung Stufe 2 (m³/h) nach EN 61591	320
Luftleistung Stufe 3 (m³/h) nach EN 61591	415
Luftleistung Boosterstufe 1 (m³/h) nach EN 61591	520
Luftleistung Boosterstufe 2 (m³/h) nach EN 61591	555
Schalleistung Stufe 1 (dB(A) re1pW) nach EN 60704-3	50,0
Schalleistung Stufe 2 (dB(A) re1pW) nach EN 60704-3	64,0
Schalleistung Stufe 3 (dB(A) re1pW) nach EN 60704-3	69,0
Schalleistung Boosterstufe 1 (dB(A) re1pW) n. EN 60704-3	75,0
Schalleistung Boosterstufe 2 (dB(A) re1pW) n. EN 60704-3	76,0
Schalldruck Stufe 1 (dB(A) re20µPa) nach EN 60704-2-13	37,0
Schalldruck Stufe 2 (dB(A) re20µPa) nach EN 60704-2-13	50,0
Schalldruck Stufe 3 (dB(A) re20µPa) nach EN 60704-2-13	56,0
Schalldruck Boosterstufe 1 (dB(A) re20µPa) n. EN 60704-2-13	61,0
Schalldruck Boosterstufe 2 (dB(A) re20µPa) n. EN 60704-2-13	62,0
Sicherheit	
Sicherheitsausschaltung	•
Einscheibensicherheitsglas (ESG)	•
Technische Daten	
Breite des Haubenkörpers in mm	916
Tiefe des Haubenkörpers in mm	170
Nettogewicht in kg	34,0
Länge der elektrischen Zuleitung in m	1,5
Schutzkontaktstecker	•
Phasenanzahl	1
Gesamtanschlusswert in kW	0,25
Spannung in V	230
Absicherung in A	10
Frequenz in Hz	50
Montagehinweise	
Abluftanschluss unten	•

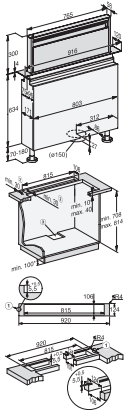
DAD 4840 Black Levantar
Downdraft-Dunstabzug
in elegantem matt-schwarzen Design und mit intuitiver SmartControl-Bedienung



EAN-Nr.: 4002516523420 / Materialnummer: 11864370 /
Alte Materialnummer: 28D4840MD

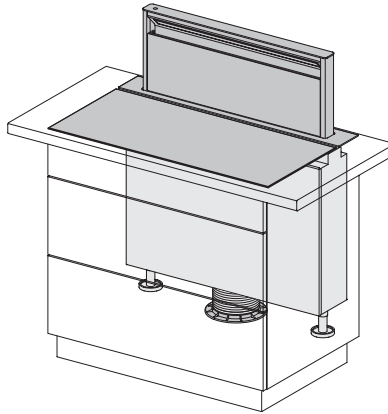
Durchmesser des Abluftstutzens in mm	150
Optimale Kombination mit Kochfeld nach Verfügbarkeit	KM 7689 FL; KM 7684 FL
Kombination mit WLAN-fähigem Miele Kochfeld	empfehlenswert

DAD 4840 Black Levantar
Downdraft-Dunstabzug
in elegantem matt-schwarzen Design und mit intuitiver SmartControl-Bedienung

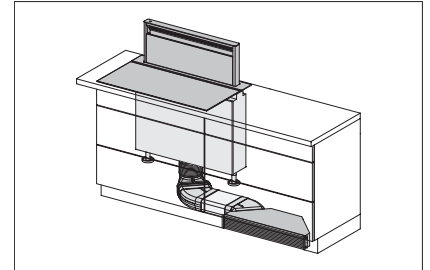


DAD4840, Skizze

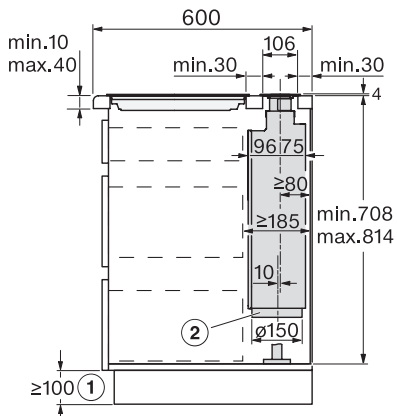
1. Stufenfräsung bei flächenbündiger Montage in eine Arbeitsplatte aus Naturstein (Granit, Marmor),
2. Es ist auf ausreichende Stabilität des Materials zu achten,
3. Ausschnitt außermittig, Abluftanschluss Ø 150 Millimeter, * Nur erforderlich, wenn Flachkanäle unter den Schränken verlegt werden oder die Umluftbox DUU 600 verwendet wird.,



DAD4840, DAD4940 - DUP150, Einbauvariante 1, Skizze

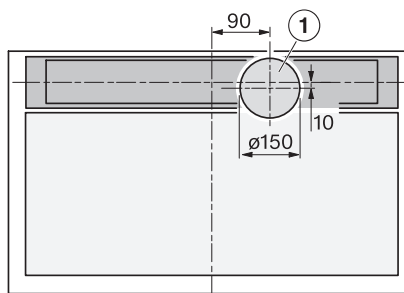


DAD4840, DAD4940 - DUU600 Sockelbox, Einbauvariante 2, Skizze



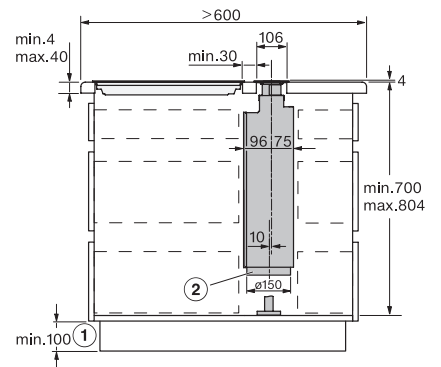
DAD4840, DAD4940, aufliegend – AP600 mm, Seitenansicht, Skizze

- ☐ Nur erforderlich, wenn Flachkanäle unter den Schränken verlegt werden oder die Umluftbox DUU 600 verwendet wird, ☐ Abluftanschluss Ø 150 Millimeter.



DAD484x, DAD494x, flächenbündig – AP600 mm, Draufsicht, Skizze

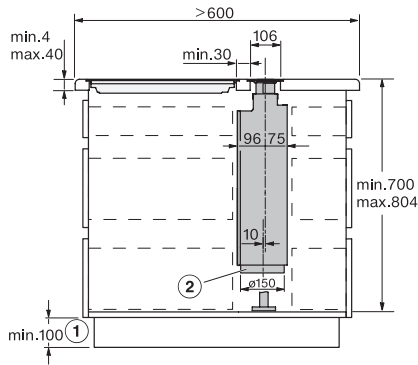
- ☐ Abluftanschluss Ø 150 Millimeter.



DAD4840, DAD4940, aufliegend AP größer 600 mm, Seitenansicht, Skizze

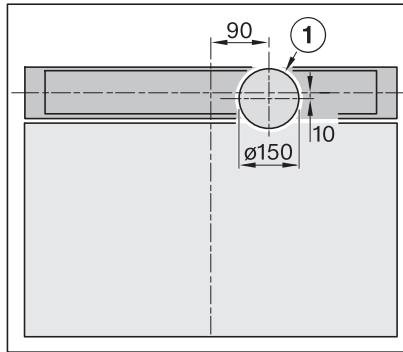
- ☐ Nur erforderlich, wenn Flachkanäle unter den Schränken verlegt werden oder die Umluftbox DUU 600 verwendet wird, ☐ Abluftanschluss Ø 150 Millimeter.

DAD 4840 Black Levantar
Downdraft-Dunstabzug
in elegantem matt-schwarzen Design und mit intuitiver SmartControl-Bedienung



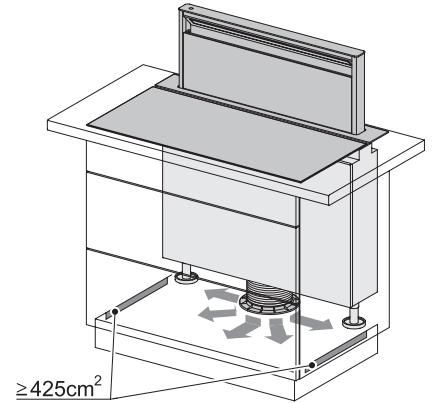
DAD4840, DAD4940, flächenbündig AP größer 600 mm, Seitenansicht, Skizze

☐ Nur erforderlich, wenn Flachkanäle unter den Schränken verlegt werden oder die Umluftbox DUU 600 verwendet wird, ☐ Abluftanschluss Ø 150 Millimeter.



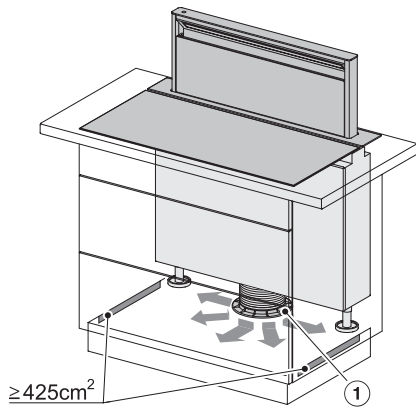
DAD484x, DAD494x, flächenbündig AP größer 600 mm, Draufsicht, Skizze

☐ Abluftanschluss Ø 150 Millimeter.



≥425cm²

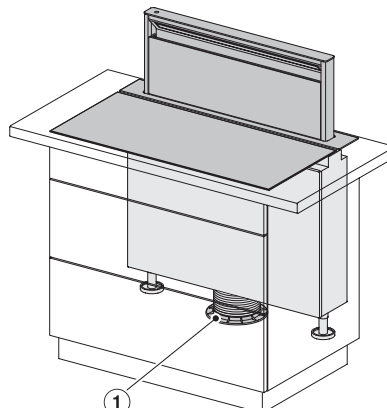
DAD4840, DAD4940 - DUP150, Einbauvariante 1, Skizze, Ausströmpfeile



≥425cm²

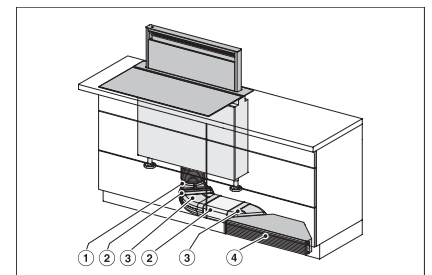
DAD4840, DAD4940 - DUP150, Einbauvariante 1, Skizze, Ausströmpfeile, Positionsnummer

☐ DUP 150



DAD4840, DAD4940 - DUP150, Einbauvariante 1, Skizze, Positionsnummer

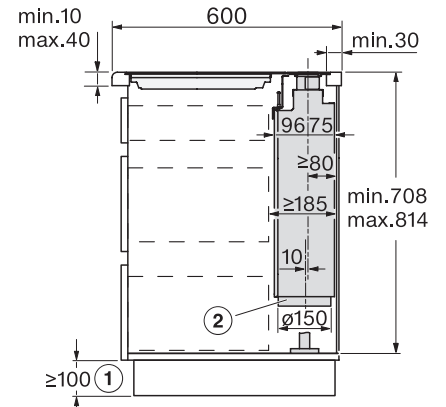
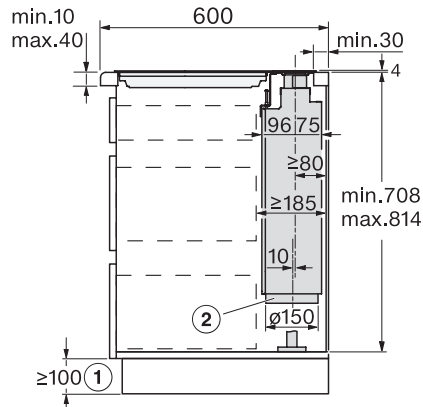
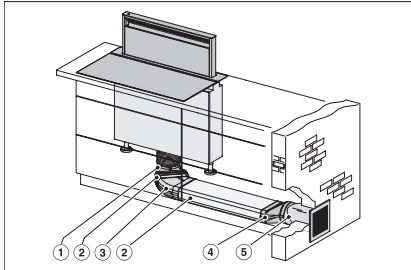
☐ DUP 150



DAD4840, DAD4940 - DUU600 Sockelbox, Einbauvariante 2, Skizze

☐ DFK-AK 90, ☐ DFK-R 1000, ☐ DFK-BH-45, ☐ DUU 600

DAD 4840 Black Levantar Downdraft-Dunstabzug in elegantem matt-schwarzen Design und mit intuitiver SmartControl-Bedienung



DAD4840, DAD4940 - DMK150-1 Mauerkasten, Einbauvariante 3, Skizze, Positionsnummern

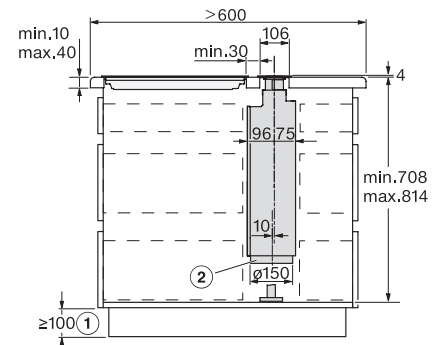
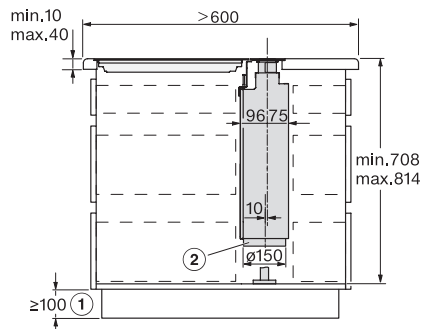
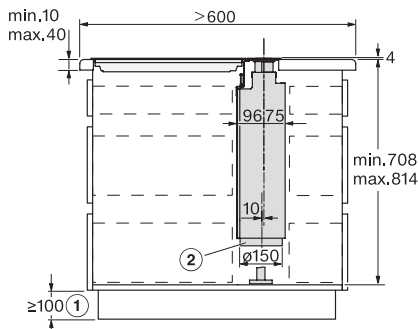
DFK-AK 90, DFK-R 1000, DFK-BH 45, DFK-A, DMK 150-1

DAD4840, DAD4940 - aufhängend – Seitenansicht – Skizze

Nur erforderlich, wenn Flachkanäle unter den Schränken verlegt werden oder die Umluftbox DUU 600 verwendet wird., Abluftanschluss Ø 150 Millimeter.

DAD4840, DAD4940 - flächenbündig – Seitenansicht – Skizze

Nur erforderlich, wenn Flachkanäle unter den Schränken verlegt werden oder die Umluftbox DUU 600 verwendet wird., Abluftanschluss Ø 150 Millimeter.



DAD4840, DAD4940, DAD4841, DAD4941 - aufhängend, AP > 600 mm – Seitenansicht – Skizze

Nur erforderlich, wenn Flachkanäle unter den Schränken verlegt werden oder die Umluftbox DUU 600 verwendet wird., Abluftanschluss Ø 150 Millimeter.

DAD4840, DAD4940, DAD4841, DAD4941 - flächenbündig, AP > 600 mm – Seitenansicht – Skizze

Nur erforderlich, wenn Flachkanäle unter den Schränken verlegt werden oder die Umluftbox DUU 600 verwendet wird., Abluftanschluss Ø 150 Millimeter.

DAD4840, DAD4940, DAD4841, DAD4941 - aufhängend, AP > 600 mm – Seitenansicht – Skizze

Nur erforderlich, wenn Flachkanäle unter den Schränken verlegt werden oder die Umluftbox DUU 600 verwendet wird., Abluftanschluss Ø 150 Millimeter.

