

DAD 4940 Black Levantar
Downdraft-Dunstabzug
in elegantem matt-schwarzen Design und mit intuitiver SmartControl-Bedienung



- 936mm Breite – Perfekte Kombination mit Induktionskochfeldern
- Einfache Installation im Umluftbetrieb mit Plug&Play Zubehör-Set
- Motorisch ausfahrbarer Wrasenschirm – Hood in Motion
- Einzigartiger Bedienkomfort – Con@ctivity
- Effiziente Filterung – 10-lagiger Edelstahl-Metalfettfilter



EAN-Nr.: 4002516523413 / Materialnummer: 11864340 /
Alte Materialnummer: 28D4940MD

Bauform und Design	
Gerätefarbe	Schwarz
Bauform	
Downdraft-Dunstabzug	•
Betriebsarten	
Art der Luftführung	Umrüstbar
Erforderlicher nachkaufbarer Umbausatz Umluft	DUU 600
Erforderlicher nachkaufbarer Aktivkohlefilter	DKF 30-P, DKF 30-R
Design	
Randabsaugung	•
Bedienkomfort	
Vernetzung mit Miele@home	•
Automatikfunktion Con@ctivity	•
Elektronische Steuerung	•
SmartControl	•
Boosterstufen	1
Nachlaufzeit 5/15 Min.	•
Anzeige Fettfilter-Sättigung	•
Anzeige Aktivkohlefilter-Sättigung	•
Hood in motion	•
Effizienz und Nachhaltigkeit	
Energieeffizienzklasse (A+++ – D)	A
Jährlicher Energieverbrauch in kWh/Jahr	41,6
ECO-Motor	•
Klasse für den Fettabscheidungsgrad	B
ECO-Motor (Gleichstrommotor)	•
PowerManagement System	•
Klasse für fluiddynamische Effizienz	A
Beleuchtungseffizienzklasse	A
Pflegekomfort	
Reinigungsfreundlicher Haubeninnenraum CleanCover	•
Filtersystem	
Anzahl spülmaschinengeeign. EDST-Metalfettfilter (10-lagig)	2
Beleuchtung	
LED-Beleuchtung	
Anzahl x Watt	1 x 11,2 W
Beleuchtungsstärke in Lx	400
Farbtemperatur in K	3500
Lichtdimmerfunktion	•
Gebläse	
Doppelseitig saugendes Gebläse	•
Abluft	
Luftleistung Stufe 1 (m ³ /h) nach EN 61591	200
Luftleistung Stufe 2 (m ³ /h) nach EN 61591	340
Luftleistung Stufe 3 (m ³ /h) nach EN 61591	440
Luftleistung Boosterstufe 1 (m ³ /h)	600
Luftleistung Boosterstufe 2 (m ³ /h)	640

DAD 4940 Black Levantar
Downdraft-Dunstabzug
in elegantem matt-schwarzen Design und mit intuitiver SmartControl-Bedienung



EAN-Nr.: 4002516523413 / Materialnummer: 11864340 /
Alte Materialnummer: 28D4940MD

Schalleistung Stufe 1 (dB(A) re1pW) nach EN 60704-3	44,0
Schalleistung Stufe 2 (dB(A) re1pW) nach EN 60704-3	57,0
Schalleistung Stufe 3 (dB(A) re1pW) nach EN 60704-3	62,0
Schalleistung Boosterstufe 1 (dB(A) re1pW) n. EN 60704-3	70,0
Schalleistung Boosterstufe 2 (dB(A) re1pW) n. EN 60704-3	72,0
Schalldruck Stufe 1 (dB(A) re20µPa) nach EN 60704-2-13	30,0
Schalldruck Stufe 2 (dB(A) re20µPa) nach EN 60704-2-13	43,0
Schalldruck Stufe 3 (dB(A) re20µPa) nach EN 60704-2-13	49,0
Schalldruck Boosterstufe 1 (dB(A) re20µPa) n. EN 60704-2-13	56,0
Schalldruck Boosterstufe 2 (dB(A) re20µPa) n. EN 60704-2-13	58,0
Umluft	
Luftleistung Stufe 1 (m³/h) nach EN 61591	160
Luftleistung Stufe 2 (m³/h) nach EN 61591	320
Luftleistung Stufe 3 (m³/h) nach EN 61591	415
Luftleistung Boosterstufe 1 (m³/h) nach EN 61591	520
Luftleistung Boosterstufe 2 (m³/h) nach EN 61591	555
Schalleistung Stufe 1 (dB(A) re1pW) nach EN 60704-3	50,0
Schalleistung Stufe 2 (dB(A) re1pW) nach EN 60704-3	64,0
Schalleistung Stufe 3 (dB(A) re1pW) nach EN 60704-3	69,0
Schalleistung Boosterstufe 1 (dB(A) re1pW) n. EN 60704-3	75,0
Schalleistung Boosterstufe 2 (dB(A) re1pW) n. EN 60704-3	76,0
Schalldruck Stufe 1 (dB(A) re20µPa) nach EN 60704-2-13	37,0
Schalldruck Stufe 2 (dB(A) re20µPa) nach EN 60704-2-13	50,0
Schalldruck Stufe 3 (dB(A) re20µPa) nach EN 60704-2-13	56,0
Schalldruck Boosterstufe 1 (dB(A) re20µPa) n. EN 60704-2-13	61,0
Schalldruck Boosterstufe 2 (dB(A) re20µPa) n. EN 60704-2-13	62,0
Sicherheit	
Sicherheitsausschaltung	•
Einscheibensicherheitsglas (ESG)	•
Technische Daten	
Breite des Haubenkörpers in mm	936
Tiefe des Haubenkörpers in mm	170
Nettogewicht in kg	34,0
Länge der elektrischen Zuleitung in m	1,5
Schutzkontaktstecker	•
Phasenanzahl	1
Gesamtanschlusswert in kW	0,25
Spannung in V	230
Absicherung in A	10
Frequenz in Hz	50
Montagehinweise	
Abluftanschluss unten	•

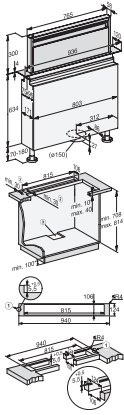
DAD 4940 Black Levantar
Downdraft-Dunstabzug
in elegantem matt-schwarzen Design und mit intuitiver SmartControl-Bedienung



EAN-Nr.: 4002516523413 / Materialnummer: 11864340 /
Alte Materialnummer: 28D4940MD

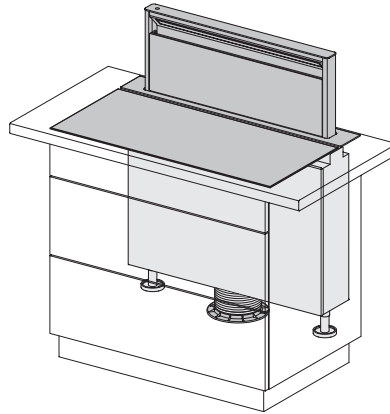
Durchmesser des Abluftstutzens in mm	150
Optimale Kombination mit Kochfeld nach Verfügbarkeit	KM 7697 FL; KM 7594 FL
Kombination mit WLAN-fähigem Miele Kochfeld	empfehlenswert

DAD 4940 Black Levantar
Downdraft-Dunstabzug
in elegantem matt-schwarzen Design und mit intuitiver SmartControl-Bedienung

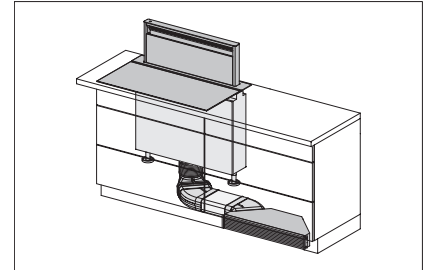


DAD4940, Skizze

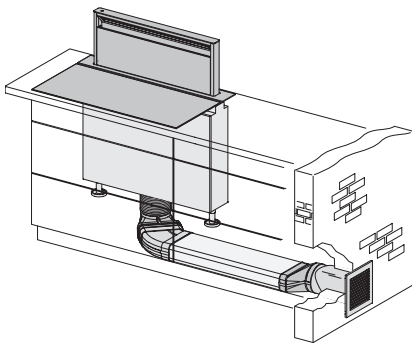
1. Stufenfräsung bei flächenbündiger Montage in eine Arbeitsplatte aus Naturstein (Granit, Marmor),
2. Es ist auf ausreichende Stabilität des Materials zu achten,
3. Ausschnitt außermittig, Abluftanschluss Ø 150 Millimeter. * Nur erforderlich, wenn Flachkanäle unter den Schränken verlegt werden oder die Umluftbox DUU 600 verwendet wird.



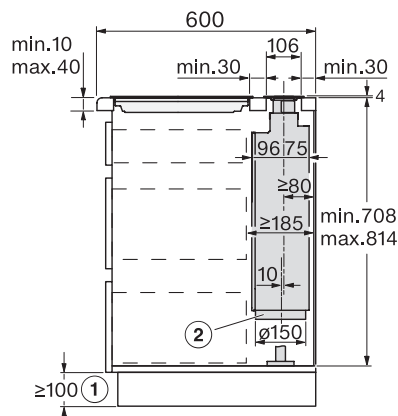
DAD4840, DAD4940 - DUP150, Einbauvariante 1, Skizze



DAD4840, DAD4940 - DUU600 Sockelbox, Einbauvariante 2, Skizze

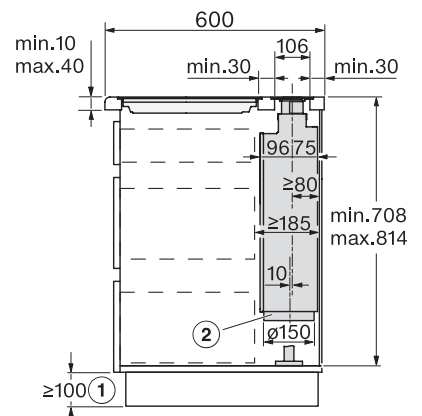


DAD4840, DAD4940 - DMK150-1 Mauerkasten, Einbauvariante 3, Skizze



DAD4840, DAD4940, aufliegend – AP600 mm, Seitenansicht, Skizze

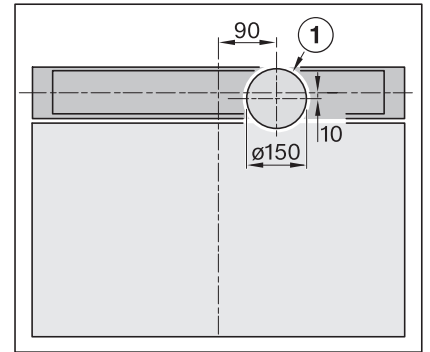
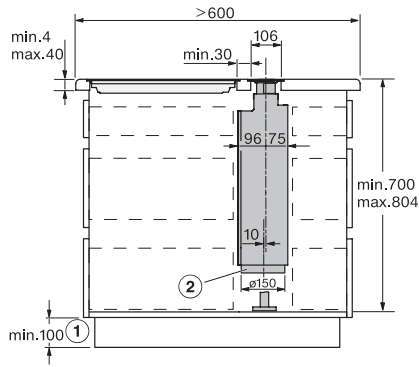
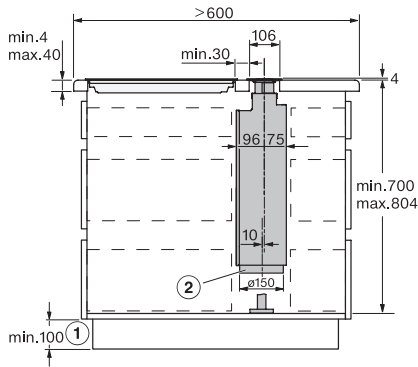
- ☐ Nur erforderlich, wenn Flachkanäle unter den Schränken verlegt werden oder die Umluftbox DUU 600 verwendet wird, ☐ Abluftanschluss Ø 150 Millimeter.



DAD4840, DAD4940, flächenbündig – AP600 mm, Seitenansicht, Skizze

- ☐ Nur erforderlich, wenn Flachkanäle unter den Schränken verlegt werden oder die Umluftbox DUU 600 verwendet wird, ☐ Abluftanschluss Ø 150 Millimeter.

DAD 4940 Black Levantar
 Downdraft-Dunstabzug
 in elegantem matt-schwarzen Design und mit intuitiver SmartControl-Bedienung



DAD4840, DAD4940, aufliegend AP größer 600 mm, Seitenansicht, Skizze

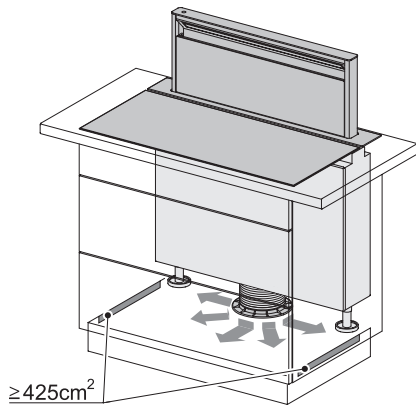
☐ Nur erforderlich, wenn Flachkanäle unter den Schränken verlegt werden oder die Umluftbox DUU 600 verwendet wird, ☐ Abluftanschluss Ø 150 Millimeter.

DAD4840, DAD4940, flächenbündig AP größer 600 mm, Seitenansicht, Skizze

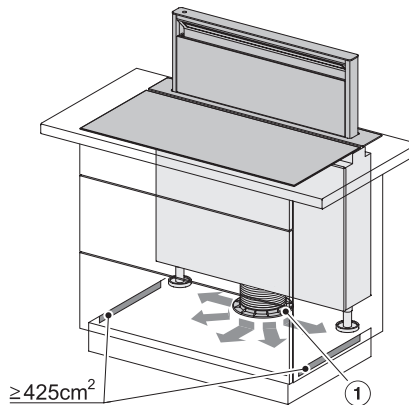
☐ Nur erforderlich, wenn Flachkanäle unter den Schränken verlegt werden oder die Umluftbox DUU 600 verwendet wird, ☐ Abluftanschluss Ø 150 Millimeter.

DAD484x, DAD494x, flächenbündig AP größer 600 mm, Draufsicht, Skizze

☐ Abluftanschluss Ø 150 Millimeter.

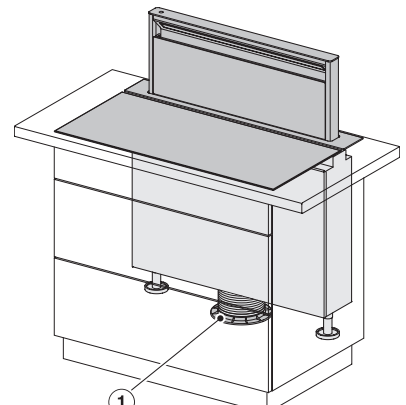


DAD4840, DAD4940 - DUP150, Einbauvariante 1, Skizze, Ausströmpfeile



DAD4840, DAD4940 - DUP150, Einbauvariante 1, Skizze, Ausströmpfeile, Positionsnummer

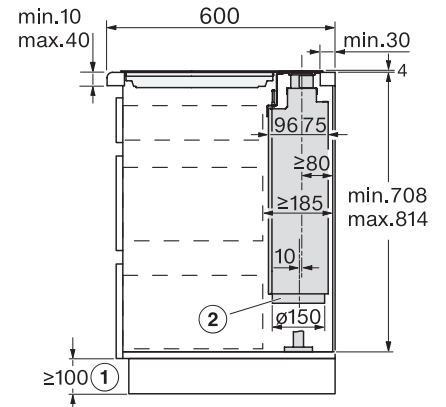
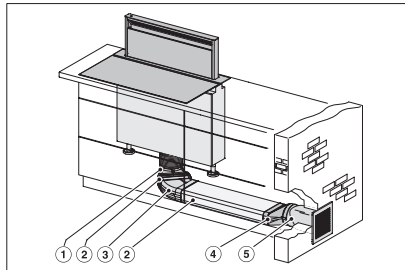
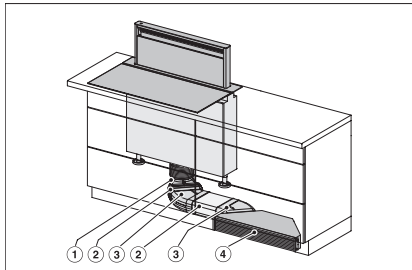
☐ DUP 150



DAD4840, DAD4940 - DUP150, Einbauvariante 1, Skizze, Positionsnummer

☐ DUP 150

DAD 4940 Black Levantar
 Downdraft-Dunstabzug
 in elegantem matt-schwarzen Design und mit intuitiver SmartControl-Bedienung



DAD4840, DAD4940 - DUU600 Sockelbox, Einbauvariante 2, Skizze

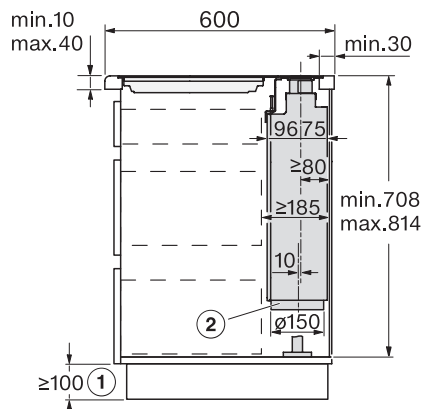
☐ DFK-AK 90, ☐ DFK-R 1000, ☐ DFK-BH-45, ☐ DUU 600

DAD4840, DAD4940 - DMK150-1 Mauerkasten, Einbauvariante 3, Skizze, Positionsnummern

☐ DFK-AK 90, ☐ DFK-R 1000, ☐ DFK-BH 45, ☐ DFK-A, ☐ DMK 150-1

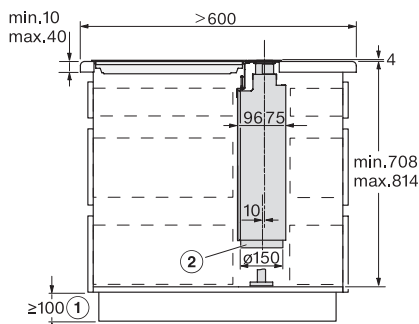
DAD4840, DAD4940 - aufliegend – Seitenansicht – Skizze

☐ Nur erforderlich, wenn Flachkanäle unter den Schränken verlegt werden oder die Umluftbox DUU 600 verwendet wird., ☐ Abluftanschluss \varnothing 150 Millimeter.



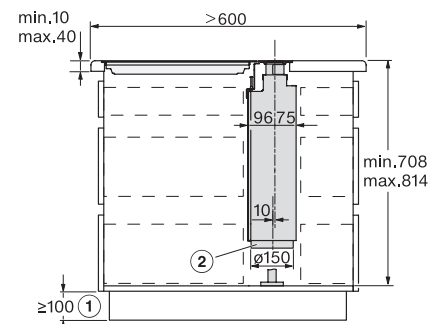
DAD4840, DAD4940 - flächenbündig – Seitenansicht – Skizze

☐ Nur erforderlich, wenn Flachkanäle unter den Schränken verlegt werden oder die Umluftbox DUU 600 verwendet wird., ☐ Abluftanschluss \varnothing 150 Millimeter.



DAD4840, DAD4940, DAD4841, DAD4941 - aufliegend, AP > 600 mm – Seitenansicht – Skizze

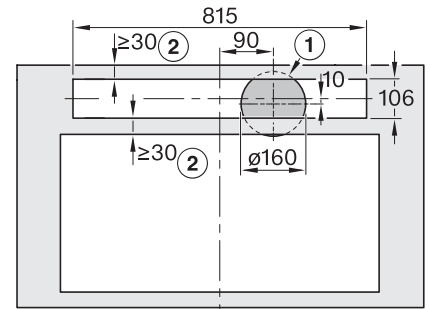
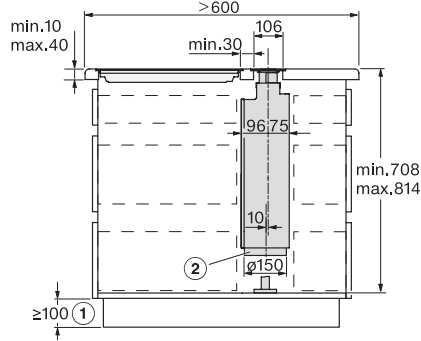
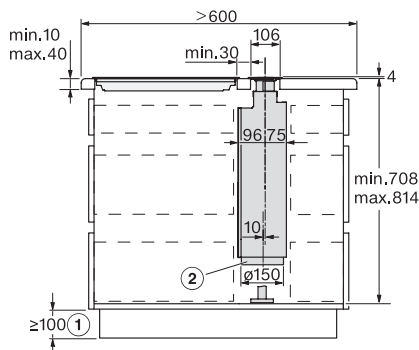
☐ Nur erforderlich, wenn Flachkanäle unter den Schränken verlegt werden oder die Umluftbox DUU 600 verwendet wird., ☐ Abluftanschluss \varnothing 150 Millimeter.



DAD4840, DAD4940, DAD4841, DAD4941 - flächenbündig, AP > 600 mm – Seitenansicht – Skizze

☐ Nur erforderlich, wenn Flachkanäle unter den Schränken verlegt werden oder die Umluftbox DUU 600 verwendet wird., ☐ Abluftanschluss \varnothing 150 Millimeter.

DAD 4940 Black Levantar Downdraft-Dunstabzug in elegantem matt-schwarzen Design und mit intuitiver SmartControl-Bedienung



DAD4840, DAD4940, DAD4841, DAD4941 - aufliegend, AP > 600 mm – Seitenansicht – Skizze

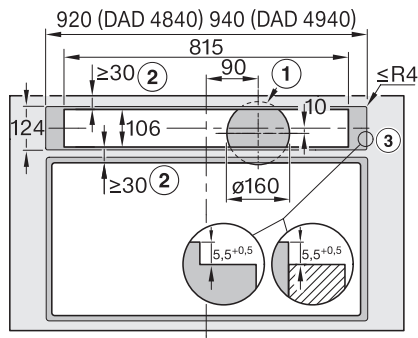
2) Nur erforderlich, wenn Flachkanäle unter den Schränken verlegt werden oder die Umluftbox DUU 600 verwendet wird., 1) Abluftanschluss \varnothing 150 Millimeter.

DAD4840, DAD4940, DAD4841, DAD4941 - flächenbündig, AP > 600 mm – Seitenansicht – Skizze

2) Nur erforderlich, wenn Flachkanäle unter den Schränken verlegt werden oder die Umluftbox DUU 600 verwendet wird., 1) Abluftanschluss \varnothing 150 Millimeter.

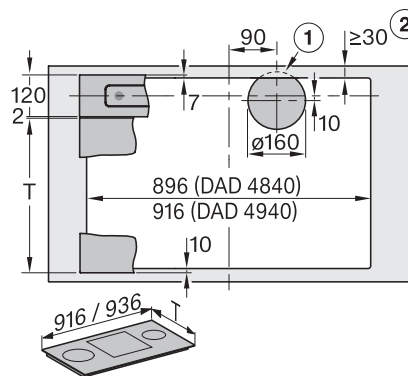
DAD4840, DAD4940, aufliegend, Skizze

1) Ausschnitt für Abluftleitung im Schrankboden., 2) Achten Sie auf ausreichende Stabilität der Arbeitsplatte.



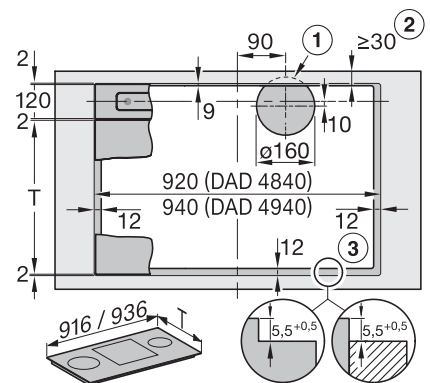
DAD4840, DAD4940, flächenbündig, Skizze

1) Ausschnitt für Abluftleitung im Schrankboden., 2) Achten Sie auf ausreichende Stabilität der Arbeitsplatte., 3) Stufenfräsung bei flächenbündiger Montage in einer Arbeitsplatte. Beachten Sie die unterschiedlichen Fräsbreiten für das Kochfeld und die Downdraft. Statt einer Stufenfräsung kann alternativ eine 5,5 mm nach unten versetzte Holzleiste installiert werden (nicht im Lieferumfang)., Abluftanschluss \varnothing 150 mm.



DAD4840, DAD4940, aufliegend, Skizze

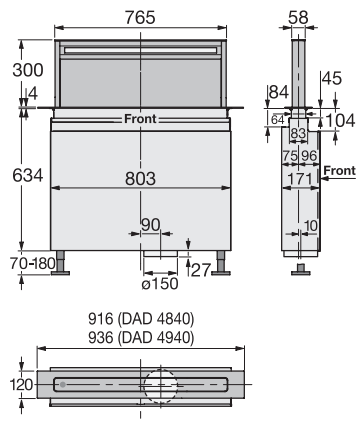
1) Ausschnitt für Abluftleitung im Schrankboden., 2) Achten Sie auf ausreichende Stabilität der Arbeitsplatte.



DAD4840, DAD4940, flächenbündig, Skizze

1) Ausschnitt für Abluftleitung im Schrankboden., 2) Achten Sie auf ausreichende Stabilität der Arbeitsplatte., 3) Stufenfräsung bei flächenbündiger Montage in einer Arbeitsplatte. Beachten Sie, die unterschiedlichen Fräsbreiten für das Kochfeld und die Downdraft. Statt einer Stufenfräsung kann alternativ eine 5,5 mm nach unten versetzte Holzleiste, installiert werden (nicht im Lieferumfang)., Abluftanschluss \varnothing 150 mm.

DAD 4940 Black Levantar
Downdraft-Dunstabzug
in elegantem matt-schwarzen Design und mit intuitiver SmartControl-Bedienung



DAD4840, DAD4940, Skizze