

TCL790WP EcoSpeed&Steam&9kg

T1 Wärmepumpentrockner:

Mit SteamFinish, DryCare 40 und SilenceDrum für schonendes Trocknen.



EAN-Nr.: 4002516453536 / Materialnummer: 11819920 / Alte Materialnummer: 12CL7902D

- SteamFinishglättet und frischt auf, so sparen Sie Zeit beim Bügeln
- Die SilenceDrum<sup>®</sup> reduziert die Geräusche für ein wesentlich leiseres Trocknen
- Sparen Sie Zeit beim Sortieren; DryCare 40 ist perfekt für eine 40 °C Wäsche<sup>\*\*</sup>
- EcoSpeed reduziert die Trocknungszeit effizient um 20 Minuten<sup>\*\*\*</sup>
- Vollständige App-Steuerung Ihres Trockners mit Miele@home<sup>\*\*\*\*</sup>

<sup>†</sup> Patent EP 4 163 433

<sup>\*\*</sup> Nicht geeignet für Wolle oder Seide.

<sup>\*\*\*</sup> Im Vergleich zu Miele Trocknern ohne EcoSpeed bei gleicher Beladungsmenge und Energieeffizienzklasse. Getestet im Programm "Baumwolle" bei voller Beladungsmenge.

<sup>\*\*\*\*</sup> Zusätzliches digitales Angebot der Miele & Cie. KG. Alle smarten Anwendungen werden durch das System Miele@home ermöglicht. Abhängig von Modell und Land kann der Funktionsumfang variieren.

**A+++**

<b>Bauform</b>	
Säulenfähig	•
Side-by-Side	•
Unterschiebbar	•
Türanschlag	links
<b>Bauart</b>	
Produktmarke	T1 Chrome Edition
Wärmepumpentrockner	•
<b>Design</b>	
Gerätefarbe	Lotosweiß
Blendenfarbe	Lotosweiß
Türdesign	Graphitgrau Pearlfinish
Farbe Drehwahlschalter	Lotosweiß / Ring Chrom
Blendenausführung	schräg
Bedienungsart	Drehwahlschalter
Display	ComfortSensor weiß, 1-zellig
<b>Trockenergebnis</b>	
Punktgenaue Trocknung PerfectDry	•
Duftsystem FragranceDos <sup>2</sup>	•
Intelligente Trommelreversierung	•
Geprüfte Hygiene	•
Geprüfte Virus Hygiene	•
<b>Wäscheschonung</b>	
SilenceDrum	•
Beladung in kg	9,0
<b>Bedienkomfort</b>	
Vernetzung mit Miele@home	•
Wash2Dry	•
Startvorwahl bis zu 24h	•
Restzeitanzeige	•
Programmablauf-Anzeige	Nein
Trommelbeleuchtung	LED
Multilingua	•
Akustikpaket für niedrigste Geräuschwerte	•
Kondensatbehälter	•
Integrierte Kondenswasserableitung	•
AddLoad	•
<b>Effizienz und Nachhaltigkeit</b>	
Energieeffizienzklasse (A+++ – D)	A+++
Jahresstromverbrauch in kWh	185
Laufzeit im Standardprogramm in min	184
Geräusch im Programm Baumwolle bei voller Beladung in db(A) re1pW	64
Kondensationseffizienzklasse	A
Stromverbrauch im Standardprogramm Baumwolle Schranktrocken bei voller Beladung in kWh	1,55
EcoFeedback	•
EcoDry-Technologie	•
Wartungsfreier Wärmetauscher	•
ProfiEco Motor	•

TCL790WP EcoSpeed&Steam&9kg

T1 Wärmepumpentrockner:

Mit SteamFinish, DryCare 40 und SilenceDrum für schonendes Trocknen.



EAN-Nr.: 4002516453536 / Materialnummer: 11819920 / Alte Materialnummer: 12CL7902D

EcoSpeed	•
<b>Trockenprogramme</b>	
Automatic plus	•
Baumwolle	•
Baumwolle Pfeil	•
Pflegeleicht	•
Feinwäsche	•
Oberhemden	•
Finish Seide	•
Finish Wolle	•
Express	•
Jeans	•
Outdoor	•
Imprägnieren	•
Sportwäsche	•
Kopfkissen normal	•
Lüften kalt	•
Lüften warm	•
Korbprogramm	•
Vorbügeln	•
Bettwäsche	•
Finish Dampf	•
<b>Extras Trocknen</b>	
Knitterschutz	•
Summer	•
DryCare 40	•
DryFresh	•
PowerFresh	•
<b>Qualität</b>	
Softrippen	•
<b>Sicherheit</b>	
PIN-Code	•
Anzeige "Behälter entleeren"	•
Anzeige "Filter reinigen"	•
Optische Schnittstelle	•
<b>Technische Daten</b>	
Abmessungen in mm (Breite)	596
Abmessungen in mm (Höhe)	850
Abmessungen in mm (Tiefe)	636
Gerätetiefe bei geöffneter Tür in mm	1054
Gewicht in kg	56
Gesamtanschlusswert in kW	1,10
Spannung in V	220-240
Absicherung in A	10
Frequenz in HZ	50
Länge der elektrischen Zuleitung in m	2,0
Hermetisch geschlossen	•
Kältemittelart	R290
Kältemittelmenge in kg	0,14
Treibhauspotential Kältemittel in CO <sub>2</sub> e	3
Treibhauspotential Gerät in CO <sub>2</sub> e	0,42

TCL790WP EcoSpeed&Steam&9kg

T1 Wärmepumpentrockner:

Mit SteamFinish, DryCare 40 und SilenceDrum für schonendes Trocknen.



EAN-Nr.: 4002516453536 / Materialnummer: 11819920 / Alte Materialnummer: 12CL7902D

Leuchtmittel tauschen

Kundendienst

**Mitgeliefertes Zubehör**

Duftflakon

•

Gutschein für einen zweiten Duftflakon

•

**Verfügbare Displaysprachen**

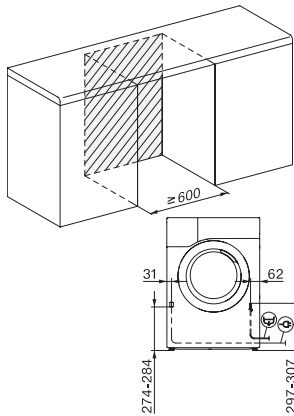
Verfügbare Displaysprachen durch MultiLingua

bahasa malaysia, dansk, deutsch, english (AU), english (GB), english (US), español, français (CA), français (FR), hrvatski, italiano, magyar, nederlands, norsk, polski, português, русский, română, slovenčina, slovenščina, srpski, suomi, svenska, türkçe, українська, čeština, ελληνικά, , , ,

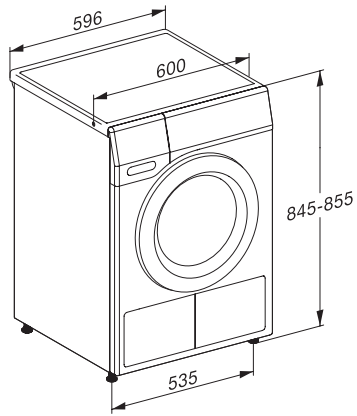
TCL790WP EcoSpeed&Steam&9kg

T1 Wärmepumpentrockner:

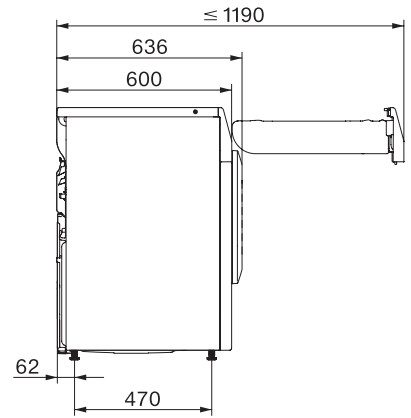
Mit SteamFinish, DryCare 40 und SilenceDrum für schonendes Trocknen.



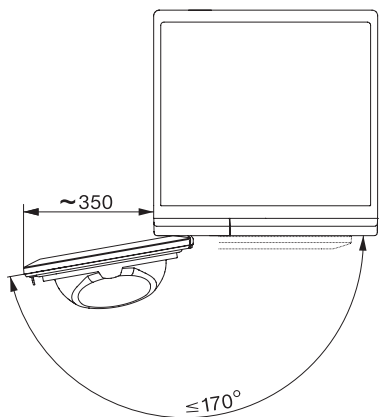
T1 Skizze, schräge Blende oder gerade Blende, Maße in mm



T1 Skizze, schräge Blende oder gerade Blende, Maße in mm



T1 Skizze, schräge Blende oder gerade Blende, mit Sichtfenster, Maße in mm



T1 Skizze, schräge Blende oder gerade Blende, Maße in mm