

TWF760WP EcoSpeed&8kg
T1 Wärmepumpentrockner:
A+++ | 8 kg | DryCare 40 | EcoSpeed | FragranceDos²



- Sparen Sie Zeit beim Sortieren; DryCare 40 ist perfekt für eine 40 °C Wäsche*
- EcoSpeed reduziert die Trocknungszeit effizient um 20 Minuten**
- FragranceDos² sorgt dafür, dass Ihre Wäsche nach dem Trocknen frisch duftet***
- EcoDry sorgt für effiziente Leistung über die gesamte Lebensdauer des Trockners****
- Vollständige App-Steuerung Ihres Trockners mit Miele@home*****

* Nicht geeignet für Wolle oder Seide.

** Im Vergleich zu Miele Trocknern ohne EcoSpeed bei gleicher Beladungsmenge und Energieeffizienzklasse. Getestet im Programm "Baumwolle" bei voller Beladungsmenge.

*** Patent EP 2 431 516

**** Patent EP 2 455 537

***** Zusätzliches digitales Angebot der Miele & Cie. KG. Alle smarten Anwendungen werden durch das System Miele@home ermöglicht. Abhängig von Modell und Land kann der Funktionsumfang variieren.



EAN-Nr.: 4002516462385 / Materialnummer: 11819460 /
Alte Materialnummer: 12WF7602D

Bauform	
Säulenfähig	•
Side-by-Side	•
Unterschiebbar	•
Türanschlag	links, wechselbar
Türanschlag wechselbar	•
Bauart	
Produktmarke	T1 White Edition
Wärmepumpentrockner	•
Design	
Gerätefarbe	Lotosweiß
Blendefarbe	Lotosweiß
Türdesign	Obsidianschwarz mit Chromring
Farbe Drehwahlschalter	Lotosweiß / Ring Chrom
Blendenausführung	5° geneigt
Bedienungsart	Drehwahlschalter
Display	DirectSensor weiß, 7-Segment
Trockenergebnis	
Punktgenaue Trocknung PerfectDry	•
Duftsysteem FragranceDos ²	•
Intelligente Trommelreversierung	•
Geprüfte Hygiene	•
Geprüfte Virus Hygiene	•
Wäscheschonung	
Schontrommel	•
Beladung in kg	8,0
Bedienkomfort	
Vernetzung mit Miele@home	•
Wash2Dry	•
Startvorwahl bis zu 24h	•
Restzeitanzeige	•
Programmablauf-Anzeige	Nein
Trommelbeleuchtung	LED
Kondensatbehälter	•
Integrierte Kondenswasserableitung	•
AddLoad	•
Effizienz und Nachhaltigkeit	
Energieeffizienzklasse (A+++ – D)	A+++
Jahresstromverbrauch in kWh	161
Laufzeit im Standardprogramm in min	165
Geräusch im Programm Baumwolle bei voller Beladung in db(A) re1pW	66
Kondensationseffizienzklasse	A
Stromverbrauch im Standardprogramm Baumwolle Schranktrocken bei voller Beladung in kWh	1,32
EcoDry-Technologie	•
Wartungsfreier Wärmetauscher	•

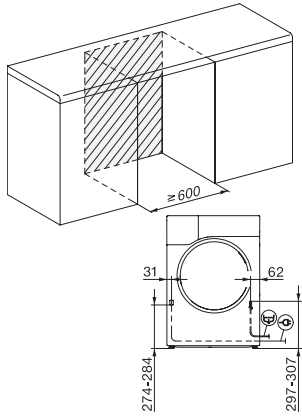
TWF760WP EcoSpeed&8kg
 T1 Wärmepumpentrockner:
 A+++ | 8 kg | DryCare 40 | EcoSpeed | FragranceDos²



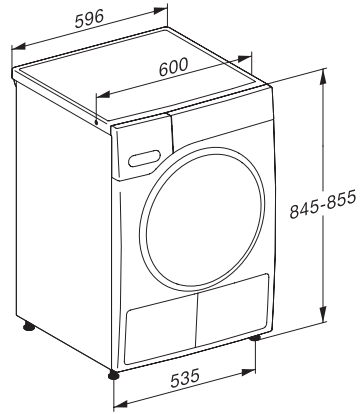
EAN-Nr.: 4002516462385 / Materialnummer: 11819460 /
 Alte Materialnummer: 12WF7602D

ProfiEco Motor	•
EcoSpeed	•
Trockenprogramme	
Baumwolle	•
Baumwolle Pfeil	•
Pflegeleicht	•
Feinwäsche	•
Oberhemden	•
Finish Wolle	•
Express	•
Imprägnieren	•
Bettwäsche	•
Lüften warm/DryFresh	•
Trockenoptionen	
Knitterschutz	•
Summer	•
DryCare 40	•
Qualität	
Softrippen	•
Sicherheit	
PIN-Code	•
Anzeige "Behälter entleeren"	•
Anzeige "Filter reinigen"	•
Optische Schnittstelle	•
Technische Daten	
Abmessungen in mm (Breite)	596
Abmessungen in mm (Höhe)	850
Abmessungen in mm (Tiefe)	643
Gerätetiefe bei geöffneter Tür in mm	1077
Gewicht in kg	56
Gesamtanschlusswert in kW	1,10
Spannung in V	220-240
Absicherung in A	10
Frequenz in HZ	50
Länge der elektrischen Zuleitung in m	2,0
Hermetisch geschlossen	•
Kältemittelart	R290
Kältemittelmenge in kg	0,14
Treibhauspotential Kältemittel in CO ₂ e	3
Treibhauspotential Gerät in CO ₂ e	0,42
Leuchtmittel tauschen	Kundendienst
Mitgeliefertes Zubehör	
Duftflakon	•
Gutschein für einen zweiten Duftflakon	•

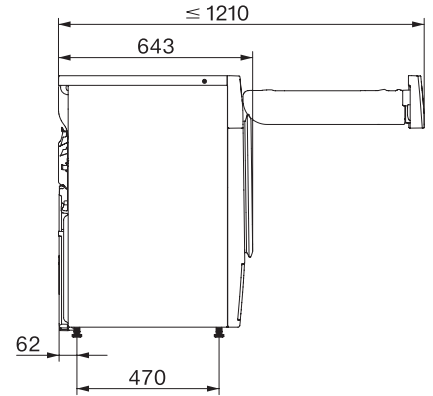
TWF760WP EcoSpeed&8kg
T1 Wärmepumpentrockner:
A+++ | 8 kg | DryCare 40 | EcoSpeed | FragranceDos²



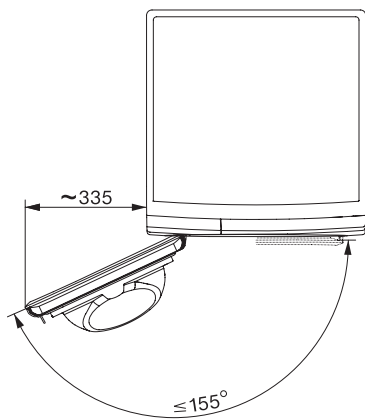
T1 Skizze, 5 Grad Blende, Maße in mm



T1 Skizze, 5 Grad Blende, Maße in mm



T1 Skizze, 5 Grad Blende, mit Sichtfenster, Maße in mm



T1 Skizze, 5 Grad Blende, Maße in mm