

KFN 7744 E

Einbau-Kühl-Gefrierkombination

für die beste Lagerhaltung, dank PerfectFresh Pro, LED Beleuchtung und NoFrost.



- Professionelle Lagerung – noch länger frisch mit PerfectFresh Pro
- Optimale und wartungsfreie Ausleuchtung des Innenraums mit LED
- Keine Vereisung des Gefrierortes – nie mehr abtauen dank NoFrost
- Gleichmäßige Temperaturverteilung im gesamten Kühlraum – DynaCool
- Keine sichtbare Kondensatbildung dank trockener Rückwand



EAN-Nr.: 4002516379379 / Materialnummer: 11642660 /  
Alte Materialnummer: 38774400EU1

<b>Gerätekategorie</b>	
Kühl-Gefrierkombination	•
<b>Bauform</b>	
Einbaugerät	•
Einbaugerät integriert	•
Türanschlag	rechts
Türanschlag wechselbar	•
<b>Design</b>	
Beleuchtung Kühlzone	LED
<b>Bedienkomfort</b>	
Vernetzung mit Miele@home	•
Frischesystem	PerfectFresh Pro
ComfortClean	•
DynaCool	•
NoFrost	•
DuplexCool	•
ComfortSize	•
VarioRoom	•
SoftClose nachrüstbar	•
<b>Steuerung</b>	
Bedienkonzept	SensorTouch
Kühlteil abschaltbar	Ja
Unabhängige Temperaturregelung der Kühl- und Gefrierzone	Ja
SuperKühlen	•
SuperFrost	•
Anzahl Temperaturzonen	3
Sabbatmodus	•
Party-Modus	•
Holiday-Modus	•
<b>Kühlgerät/-zone</b>	
Anzahl der Abstellflächen	3
Flaschenablage aus verchromtem Metall	•
Anzahl Frischeschubladen	2
Trockene Rückwand	weiß
Anzahl Innentürabsteller für Konserven	1
Innentürabsteller für Flaschen	1
Innentürabsteller	2
<b>Gefriergerät/-zone</b>	
Anzahl Gefrierschubladen	3
<b>Effizienz und Nachhaltigkeit</b>	
Energieeffizienzklasse (A – G)	E
Energieverbrauch pro Jahr in kWh	258,80
Energieverbrauch in 24 h in kWh	0,70
<b>Sicherheit</b>	
Verriegelungsfunktion	•
Akustischer Türalarm	•
Akustischer Temperaturalarm Gefrierteil	•
Optischer Türalarm	•
Optischer Temperaturalarm	•
Netzausfallanzeige Gefrierteil	•

KFN 7744 E

Einbau-Kühl-Gefrierkombination

für die beste Lagerhaltung, dank PerfectFresh Pro, LED Beleuchtung und NoFrost.



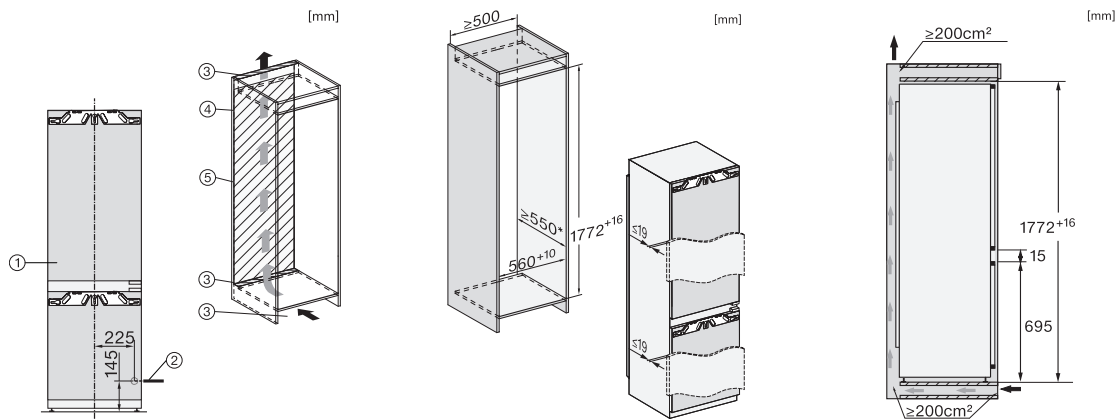
EAN-Nr.: 4002516379379 / Materialnummer: 11642660 /  
Alte Materialnummer: 38774400EU1

Technische Daten	
Nischenbreite in mm min.	560
Nischenbreite in mm max.	570
Nischenhöhe in mm min.	1772
Nischenhöhe in mm max.	1788
Niscentiefe in mm	550
Gerätebreite in mm	559
Gerätehöhe in mm	1770
Gerätetiefe in mm	546
Gewicht in kg	62,0
Befestigungstechnik	Festtür
Max. Türfrontgewicht Kühlteil in kg	18
Max. Türfrontgewicht Gefrierenteil in kg	12
Klimaklasse	SN-ST
Kühlzone in l	174
davon PerfectFresh-Zone in l	71
4-Sterne-Gefrierzone in l	70
Gesamtnutzzinhalt in l	244
Lagerzeit bei Störung in h	9
Gefriervermögen in kg/24h	6,00
Luftschallemissionsklasse (A-D)	B
Luftschallemissionen in dB(A) re1pW	35
Stromaufnahme in Milliampere (mA)	1400
Spannung in V	220-240
Absicherung in A	10
Phasenanzahl	1
Frequenz in Hz	50
Länge der elektrischen Zuleitung in m	2,2
Leuchtmittel tauschen	Kundendienst
Mitgeliefertes Zubehör	
Eierablage	•
Eiswürfelschale	•

## KFN 7744 E

### Einbau-Kühl-Gefrierkombination

für die beste Lagerhaltung, dank PerfectFresh Pro, LED Beleuchtung und NoFrost.



KFN7734C, KFN7734F, KFN7734D, KFN7764D,  
KFN7785D, KFN7744E, KFN7774C, KFN7774D,  
Installation (Fußnote\*) (Skizze)

\*1. Ansicht von Vorne, 2.  
Netzanschlussleitung, L = 2100 mm, 3.  
Lüftungsausschnitt min. 200 cm<sup>2</sup>, 4. Belüftung, 5.  
Kein Anschluss in diesem Bereich

KFN7734C, KFN7734F, KFN7734D, KFN7764D,  
KFN7785D, KFN7744E, KFN7774D, Einbau (Fußnote\*)  
(Skizze)

\*Der deklarierte Energieverbrauch wurde mit einer  
Nischentiefe von 560 mm ermittelt. Das Kältegerät ist bei  
einer Nischentiefe von 550 mm voll funktionsfähig, hat aber  
einen geringfügig höheren Energieverbrauch.

KFNS7734D, KFN7734C, KFN7734E, KFN7734F,  
KFN7734D, KFN7764D, KFN7785D, KFN7744E,  
KFN7774D, Seitenansicht (Skizze)