

H 7262 B  
Backofen  
mit Klartextdisplay, Speisethermometer und PerfectClean



- Klartextdisplay mit Sensorbedienung – DirectSensor S
- Besonders leichte Reinigung – PerfectClean-Ausstattung
- Ganz einfach zum perfekten Ergebnis – Automatikprogramme
- Viel Platz und Flexibilität – 76 l Garraumvolumen auf 5 Ebenen
- Leichte Bedienung auf allen Ebenen – FlexiClip-Vollauszug

A<sup>+</sup>

EAN-Nr.: 4002516360988 / Materialnummer: 11581200 / Alte Materialnummer: 22726224D

<b>Bauform und Design</b>	
Einbau-Backofen	•
VitroLine	•
Gerätefarbe	Obsidianschwarz
<b>Genussvorteile</b>	
Schnellaufheizen	•
Speisethermometer	mit Kabel
<b>Betriebsarten</b>	
Auftauen	•
Automatikprogramme	•
Bratautomatik	•
Eco-Heißluft	•
Grillbetriebsarten	•
Grill	•
Heißluft Plus	•
Intensivbacken	•
Ober-/Unterhitze	•
Unterhitze	•
Umluftgrill	•
<b>Bedienkomfort</b>	
Display	DirectSensor S
SoftOpen	•
SoftClose	•
MultiLingua	•
Tageszeitanzeige	•
Kurzzeitwecker	•
Programmierung Garzeitanfang	•
Programmierung Garzeitende	•
Programmierung Garzeitdauer	•
Ist-Temperaturanzeige	•
Soll-Temperaturanzeige	•
Signalton bei Erreichen der Solltemperatur	•
Vorschlagstemperatur	•
Individuelle Einstellungen	•
<b>Effizienz und Nachhaltigkeit</b>	
Energieeffizienzklasse (A+++ – D)	A+
<b>Pflegekomfort</b>	
Garraum mit PerfectClean und katalytischer Rückwand	•
Grillheizkörper abklappbar	•
CleanGlass Tür	•
<b>Sicherheit</b>	
Gerätekühlsystem mit kühler Front	•
Sicherheitsausschaltung	•
Inbetriebnahmesperre	•
<b>Technische Daten</b>	
Garraumvolumen in l	76
Anzahl der Einschubebenen	5
Anzahl der Einschubebenen Garraum 1	5
Anzahl der Einschubebenen Garraum 2	5
Kenzeichnung der Einschubebenen	•

H 7262 B  
Backofen  
mit Klartextdisplay, Speisethermometer und PerfectClean



EAN-Nr.: 4002516360988 / Materialnummer: 11581200 / Alte Materialnummer: 22726224D

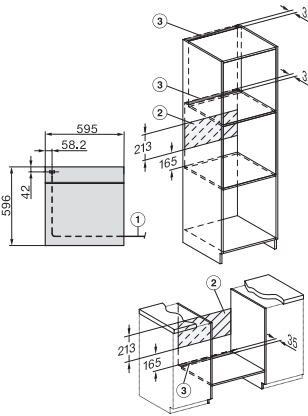
Garraumbelichtung	1 Halogen-Spot
Temperaturen in °C	30–300
Temperaturen min. in °C	30
Temperaturen max. in °C	300
Nischenbreite min. in mm	560
Nischenbreite max. in mm	568
Nischenhöhe min. in mm	590
Nischenhöhe max. in mm	595
Nischentiefe in mm	550
Gerätebreite in mm	595
Gerätehöhe in mm	596
Gerätetiefe in mm	568
Gewicht in kg	42,0
Gesamtanschlusswert in kW	3,50
Spannung in V	220-240
Frequenz in Hz	50
Absicherung in A	16
Phasenanzahl	1
Anschlusskabel mit Netzstecker	•
Länge der elektrischen Zuleitung in m	1,50
Leuchtmittel tauschen	Kunde
<b>Mitgeliefertes Zubehör</b>	
Backblech mit PerfectClean	1
Universalblech mit PerfectClean	1
Back- und Bratrost mit PerfectClean	1
FlexiClip-Vollauszug mit PerfectClean (Paar)	1
Kabelgebundenes Speisethermometer	1
Herausnehmbare Aufnahmegitter mit PerfectClean (Paar)	1
<b>Verfügbare Displaysprachen</b>	
Verfügbare Displaysprachen durch MultiLingua	bahasa malaysia, dansk, deutsch, english, español, français, hrvatski, italiano, magyar, nederlands, norsk, polski, português, русский, română, slovenčina, slovenščina, srpski, suomi, svenska, türkçe, українська, čeština, ελληνικά, , , , , , , , , , , ,

## H 7262 B Backofen mit Klartextdisplay, Speisethermometer und PerfectClean



Installation H7000 XL, Skizze

1) Netzanschlussleitung, L=1500 mm, 2) In diesem Bereich kein Anschluss, 3) Lüftungsausschnitt min. 150 cm<sup>2</sup>



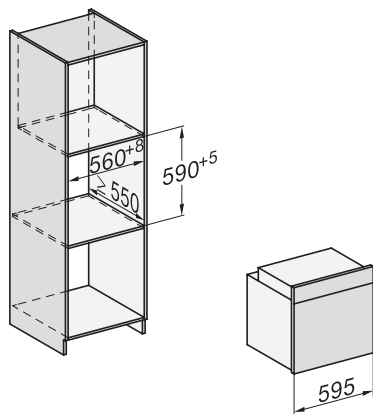
Installation H7000 XL, Skizze, GB, AU

1) Netzanschlussleitung, L=1500 mm, 2) In diesem Bereich kein Anschluss, 3) Lüftungsausschnitt min. 150 cm<sup>2</sup>

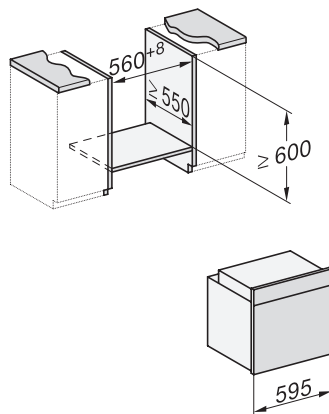


Seitenansicht H7000 XL, Skizze

22 mm – Glas, 23,3 mm – Edelstahl

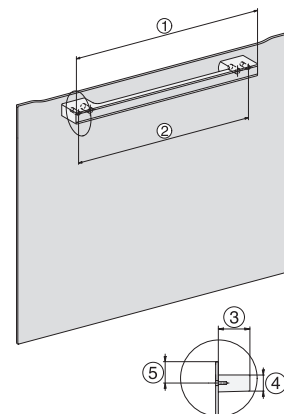


Einbau H7000 XL, Skizze



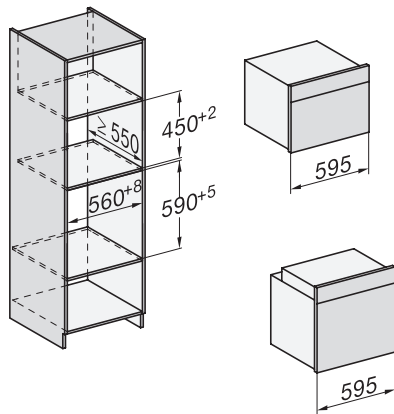
H226x-1B/BP/E/EP/I/IP, H2x6xB/BP, H7x6xB/BP/BPX, Skizze

Wenn der Backofen unter einem Kochfeld eingebaut werden soll, beachten Sie die Hinweise zum Einbau des Kochfeldes sowie die Einbauhöhe des Kochfeldes.

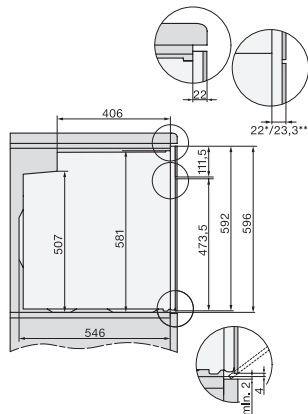


DG7x40, DGC7x4x, DGC7x6x, DG7635, DGM7x4x, DO7860, H2860B/BP, H7240BM, H7x40BM, H7x4xB/BP, H7x6xB/BP, Skizze

1) 400 mm, 2) 360 mm, 3) 47 mm, 4) 27 mm, 5) 32.5 mm

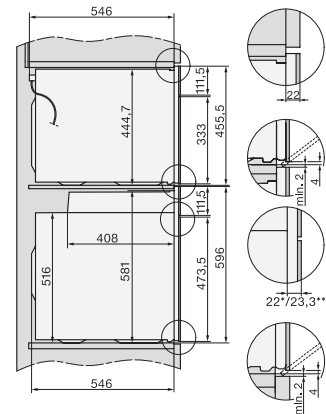


H226x-1B/BP/E/EP/I/IP, H2760B/BP, H28x0B/BP, H7x40BM/BMX, H7x6xB/BP/BPX, Skizze



Seitenansicht H7000 XL Unterbau, Skizze

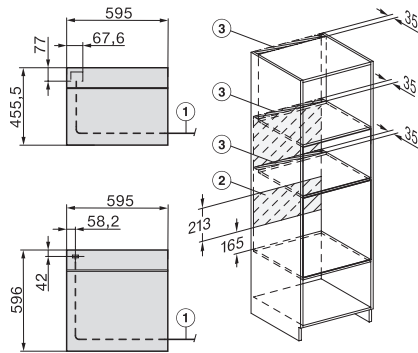
22 mm – Glas, 23,3 mm – Edelstahl



H2xxx-1 B/BP/E/I/IP, H7xxx B/BP/BM/BMX, Skizze

22 mm – Glas, 23,3 mm – Edelstahl

## H 7262 B Backofen mit Klartextdisplay, Speisethermometer und PerfectClean



H2xxx-1 B/BP/E/I/IP, H7xxx B/BP/BM/BMX, Skizze

1) Netzanschlussleitung, L=2000 mm, 2) In diesem Bereich kein Anschluss, 3) Lüftungsausschnitt min. 150 cm<sup>2</sup>