

KM 7879 FL

Herdunabhängiges Induktionskochfeld  
mit TempControl für perfekte Bratergebnisse



- Intuitive Schnellanwahl durch Zahlenreihen – Smart Select White
- 4 Kochzonen inkl. 1 PowerFlex-Bereich und 1 TempControl-Zone
- In 800 mm Breite für flächenbündigen oder aufliegenden Einbau
- Kürzeste Ankochzeiten – TwinBooster
- Kommunikation mit der Haube – Automatikfunktion Con@ctivity

EAN-Nr.: 4002516339472 / Materialnummer: 11506350 / Alte Materialnummer: 26787970D

|                                  |                       |
|----------------------------------|-----------------------|
| <b>Beheizungsart</b>             |                       |
| Beheizungsart                    | Induktion             |
| <b>Bauform</b>                   |                       |
| Unabhängig vom Herd              | •                     |
| <b>Design</b>                    |                       |
| Elegante Glaskeramikoberfläche   | •                     |
| Flächenbündiger Einbau           | •                     |
| Farbe der Glaskeramik            | Graphitschwarz        |
| Aufliegender Einbau              | •                     |
| <b>Kochzonenausstattung</b>      |                       |
| Anzahl der Kochzonen             | 4                     |
| Anzahl der Kochbereiche          | 1                     |
| Maximale Anzahl Kochgeschirre    | 4                     |
| <b>PowerFlex-Kochzonen</b>       |                       |
| Anzahl                           | 2                     |
| Art                              | PowerFlex-Kochzone    |
| Durchmesser in mm                | Ø 150 – 230           |
| Leistung in W                    | 2100                  |
| Booster in W                     | 3000                  |
| TwinBooster in W                 | 3650                  |
| <b>1. Kochzone / Kochbereich</b> |                       |
| Position                         | vorne links           |
| Art                              | TempControl-Kochzone  |
| Größe in mm                      | Ø 160-230             |
| Max. Booster-Leistung in W       | 3000                  |
| Max. Leistung in W               | 2300                  |
| Max. TwinBooster-Leistung in W   | 3650                  |
| <b>2. Kochzone / Kochbereich</b> |                       |
| Position                         | hinten mittig         |
| Art                              | Vario-Kochzone        |
| Größe in mm                      | Ø 100-160             |
| Max. Booster-Leistung in W       | 1700                  |
| Max. Leistung in W               | 1400                  |
| Max. TwinBooster-Leistung in W   | 2200                  |
| <b>3. Kochzone / Kochbereich</b> |                       |
| Position                         | rechts                |
| Art                              | PowerFlex-Kochbereich |
| Größe in mm                      | 230x390               |
| Max. Booster-Leistung in W       | 4800                  |
| Max. Leistung in W               | 3400                  |
| Max. TwinBooster-Leistung in W   | 7300                  |
| <b>Bedienkomfort</b>             |                       |
| Vernetzung mit Miele@home        | •                     |
| Bedienung über Sensortasten      | SmartSelect White     |
| Automatikfunktion Con@ctivity    | •                     |
| Topf- und Topfgrößenerkennung    | •                     |
| Anzeigefarbe                     | Weiß                  |
| Ankochautomatik                  | •                     |
| Warmhalten                       | •                     |
| Stop&Go-Funktion                 | •                     |

KM 7879 FL

Herdunabhängiges Induktionskochfeld  
mit TempControl für perfekte Bratergebnisse

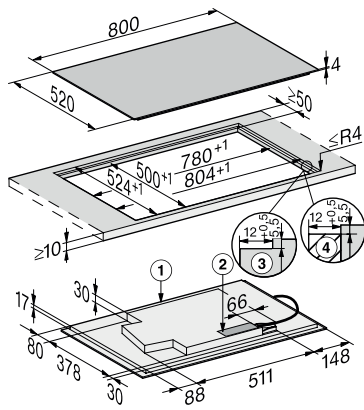


EAN-Nr.: 4002516339472 / Materialnummer: 11506350 / Alte Materialnummer: 26787970D

|  |       |
|--|-------|
| Recall-Funktion  | •     |
| TempControl  | •     |
| Abschaltautomatik  | •     |
| Permanente Topferkennung   | •     |
| Warmhalten Plus  | •     |
| Individuelle Einstellmöglichkeiten (z.B. Signaltöne)                           | •     |
| Wischschutz  | •     |
| Kurzzeitwecker   | •     |
| <b>Effizienz und Nachhaltigkeit</b>  |       |
| Leistungsaufnahme im Aus-Zustand in W  | 0,5   |
| Leistungsaufnahme im Stand-by Modus in W                                       | 1,0   |
| Leistungsaufnahme im vernetzten Bereitschaftsbetrieb in W                      | 2,0   |
| Zeitdauer bis automatisches Schalten in Aus-Zustand in min                     | 20    |
| Zeitdauer bis automatisches Schalten in Bereitschaftsbetrieb in min            | 20    |
| Zeitdauer bis automatisches Schalten in vernetzten Bereitschaftsbetrieb in min | 20    |
| <b>Pflegekomfort</b>   |       |
| Leicht zu reinigende Glaskeramik   | •     |
| <b>Sicherheit</b>  |       |
| Sicherheitsausschaltung  | •     |
| Verriegelungsfunktion  | •     |
| Inbetriebnahmesperre   | •     |
| Integriertes Kühlgebläse   | •     |
| Überhitzungsschutz   | •     |
| Restwärmeanzeige   | •     |
| <b>Technische Daten</b>  |       |
| Abmessungen in mm (Breite)   | 800   |
| Abmessungen in mm (Höhe)   | 51    |
| Abmessungen in mm (Tiefe)  | 520   |
| Ausschnittmaße in mm (Breite) bei aufliegendem Einbau                          | 780   |
| Ausschnittmaße in mm (Tiefe) bei aufliegendem Einbau                           | 500   |
| Einbauhöhe mit Anschlusskasten in mm   | 51    |
| Inneres Ausschnittmaß in mm (Breite) bei flächenbündigem Einbau                | 780   |
| Gewicht in kg  | 13    |
| Inneres Ausschnittmaß in mm (Tiefe) bei flächenbündigem Einbau                 | 500   |
| Äußeres Ausschnittmaß in mm (Breite) bei flächenbündigem Einbau                | 804   |
| Gesamtanschlusswert in kW  | 7,30  |
| Äußeres Ausschnittmaß in mm (Tiefe) bei flächenbündigem Einbau                 | 524   |
| Länge der elektrischen Zuleitung in m  | 1,4   |
| Spannung in V  | 230   |
| Frequenz in Hz   | 50-60 |
| <b>Mitgeliefertes Zubehör</b>  |       |
| Anschlusskabel   | Ja    |

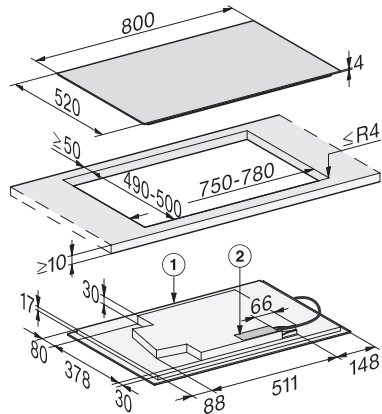
## KM 7879 FL

Herdunabhängiges Induktionskochfeld  
mit TempControl für perfekte Bratergebnisse



KM7679FL, KM7879FL, KM7679-1FL flächenbündig  
(Skizze)

1) vorn, 2) Netzanschlusskasten mit Netzanschlussleitung  
L = 1440 mm, 3) Stufenfräsung Natursteinarbeitsplatte, 4)  
Holzleiste 12 mm (nicht im Lieferumfang enthalten)



KM7679FL, KM7679-1FL, KM7879FL, aufliegend (Skizze)

1) vorn, 2) Netzanschlusskasten mit Netzanschlussleitung,  
L = 1440 mm, wird dem Gerät lose beigelegt