

DG 6001

Stand-Dampfgarer

zum gesunden Kochen als ideale Ergänzung für Ihre Küche.



- 7-Segment-Display mit Sensorbedienung – EasySensor
- Hervorragende Ergebnisse – MonoSteam-Dampftechnologie
- Einfache Zubereitung eines kompletten Gerichtes – Menügaren
- Dampfgaren auf bis zu 3 Ebenen gleichzeitig
- Leichte Reinigung und kompakt – 24 l rostfreier Edelstahl-Garraum

EAN-Nr.: 4002516327912 / Materialnummer: 11484580 / Alte Materialnummer: 23600110D

| Bauform und Design | |
|--|----------------------|
| Stand-Dampfgarer | • |
| Gerätefarbe | Brillantweiß |
| Gehäusefarbe | Edelstahl/CleanSteel |
| Genussvorteile | |
| Externe Dampferzeugung | • |
| Menügaren ohne Geschmacksübertragung | • |
| Betriebsarten | |
| Dampfgaren | • |
| Bedienkomfort | |
| Display | EasySensor |
| Mengenunabhängiges Garen | • |
| Dampfgaren auf bis zu 3 Ebenen gleichzeitig | • |
| Zeitfunktionen | • |
| Programmierung Garzeitdauer | • |
| Ist-Temperaturanzeige | • |
| Signalton bei Erreichen der Solltemperatur | • |
| Individuelle Einstellungen | • |
| Pflegekomfort | |
| Edelstahl-Garraum | • |
| Externer Dampferzeuger | • |
| Bodenheizkörper zur Kondensatreduktion | • |
| Schnellsteckverschluss für Aufnahmegitter | • |
| Entkalken | • |
| Dampftechnologie und Wasserversorgung | |
| MonoSteam | • |
| Frischwassertank Volumen in l | 1,2 |
| Frischwassertank mit Dampferzeuger | • |
| Sicherheit | |
| Gerätekühlsystem mit kühler Front | • |
| Sicherheitsausschaltung | • |
| Wrasen-Kühlsystem | • |
| Technische Daten | |
| Garraumvolumen in l | 24 |
| Anzahl der Einschubebenen | 3 |
| Gerätemaße (B x H x T) in mm | 495 x 382 x 327 |
| Türanschlag | links |
| Temperaturen Dampfgarbetrieb min. in °C | 40 |
| Temperaturen Dampfgarbetrieb max. in °C | 100 |
| Gerätebreite in mm | 495 |
| Gerätehöhe in mm | 382 |
| Gerätetiefe in mm | 327 |
| Gewicht in kg | 17,4 |
| Gesamtanschlusswert in kW | 2,20 |
| Spannung in V | 230 |
| Frequenz in Hz | 50 |
| Phasenanzahl | 1 |
| Absicherung in A | 10 |
| Anschlusskabel mit Netzstecker | • |
| Länge der elektrischen Zuleitung in m | 2 |

DG 6001
Stand-Dampfgarer
zum gesunden Kochen als ideale Ergänzung für Ihre Küche.

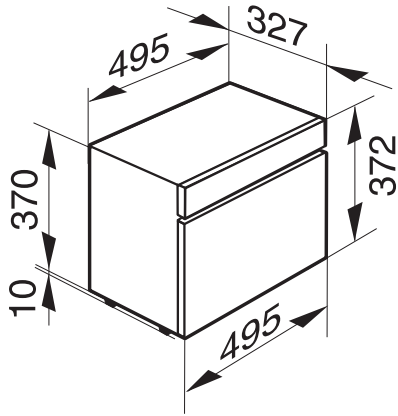


EAN-Nr.: 4002516327912 / Materialnummer: 11484580 / Alte Materialnummer: 23600110D

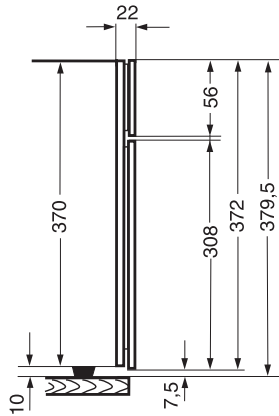
Mitgeliefertes Zubehör

| | |
|--------------------------------------|---|
| Herausnehmbare Aufnahmegitter (Paar) | 1 |
| Gelochte Edelstahl-Garbehälter | 2 |
| Auffangschale | 1 |
| Entkalkungstabletten | 2 |
| Silikonfett | 1 |

DG 6001
Stand-Dampfgarer
zum gesunden Kochen als ideale Ergänzung für Ihre Küche.



DG 1050, DG 1450, DG 6010, DG 6019, clst (Skizze)



DG 1050, DG 1450, DG 6010, DG 6019, clst (Detailskizze)